

1.8 Formtürprofile

05/2017

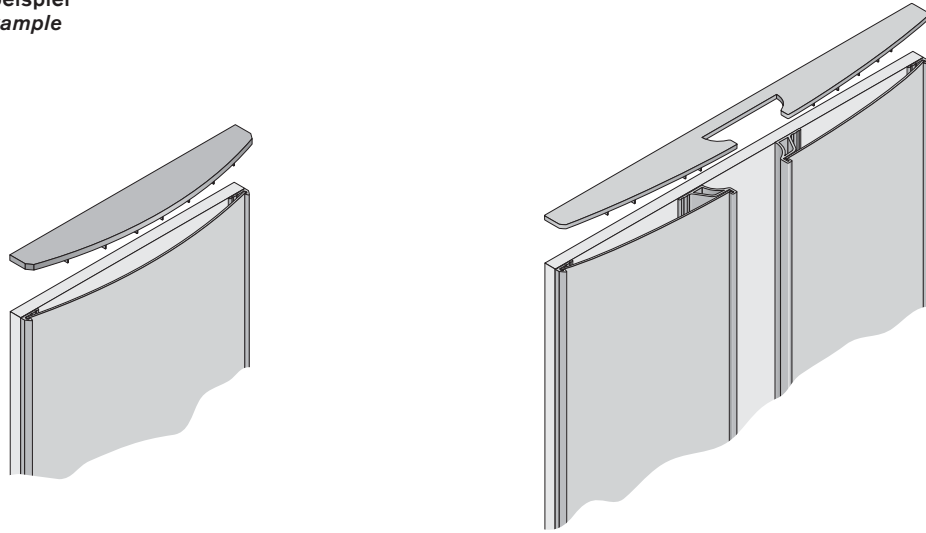


Formtürprofile

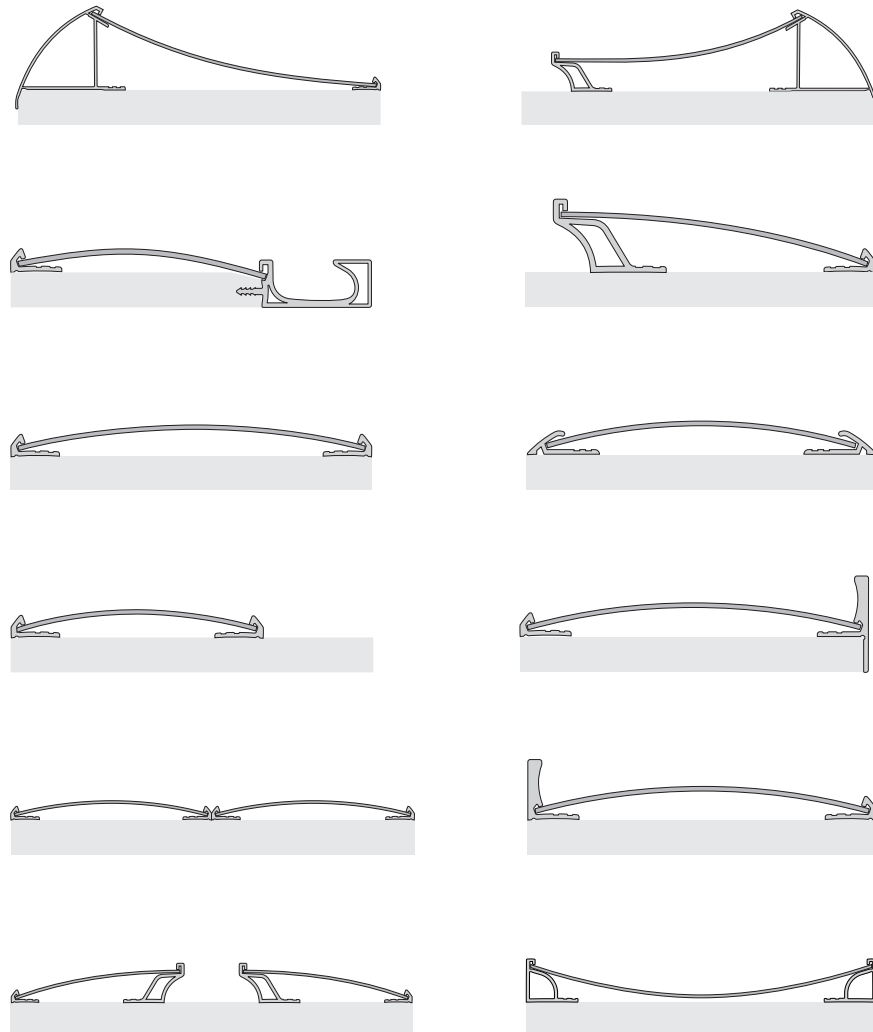
shaped door profiles

Art.-Nr.
art.-no. Material
material

Anwendungsbeispiel
application example



Prinzipdarstellung Formtüranwendungen
description of principle shaped door application



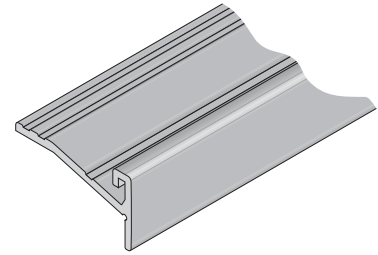
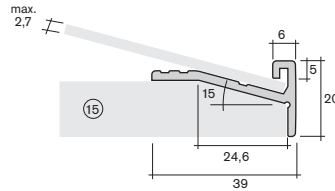
Formtürprofile

shaped door profiles

Art.-Nr.
art.-no. Material
material

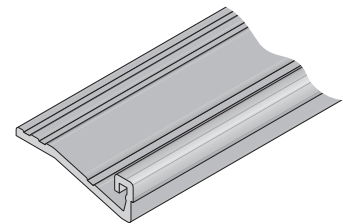
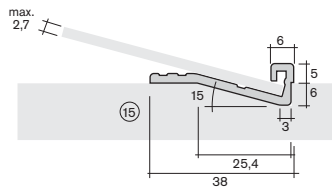
20.8760

Formtürprofil 5 x 6
shaped door profile 5 x 6
PS



20.8840

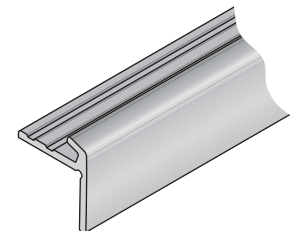
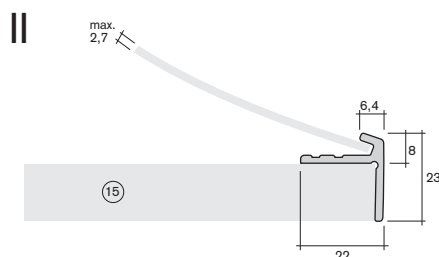
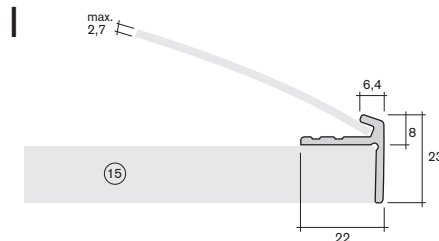
Formtürprofil 5 x 6
zum Einlassen
shaped door profile 5 x 6
for countersink
PS



20.9440

NEU

Formtürprofil 8 x 6,4
mit Schenkel
shaped door profile 8 x 6.4
with blade
PS



Formtürprofile

shaped door profiles

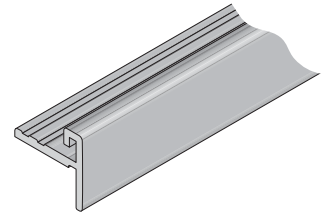
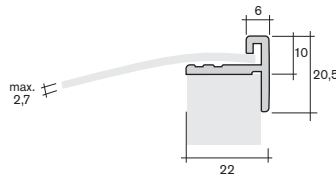
Art.-Nr. Material
art.-no. material

20.8860

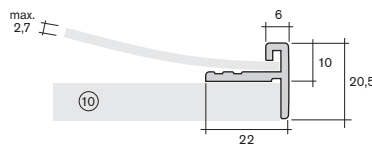
**Formtürprofil 10 x 6
mit Schenkel**
*shaped door profile 10 x 6
with blade*

PS

I



II

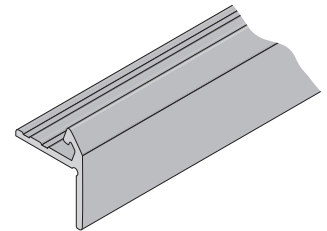
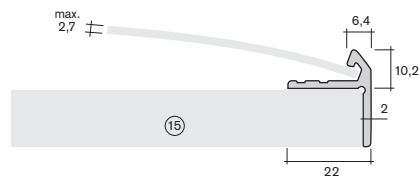


20.8960

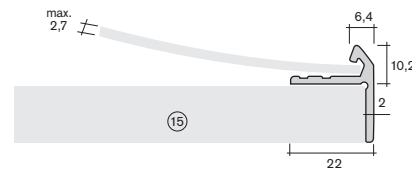
**Formtürprofil 10,2 x 6,4
mit Schenkel**
*shaped door profile 10,2 x 6,4
with blade*

PS

I



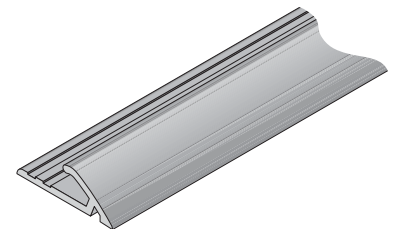
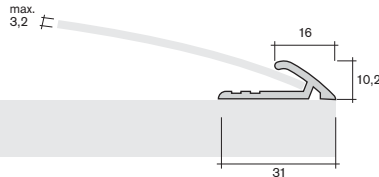
II



14.9600

Formtürprofil 10,2 x 16
shaped door profile 10,2 x 16

PS



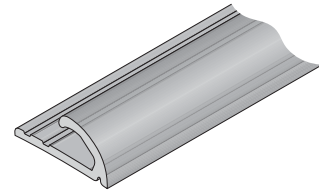
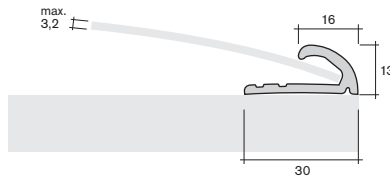
Formtürprofile

shaped door profiles

Art.-Nr.
art.-no. Material
material

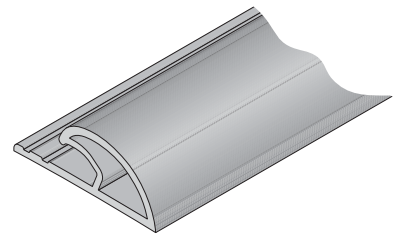
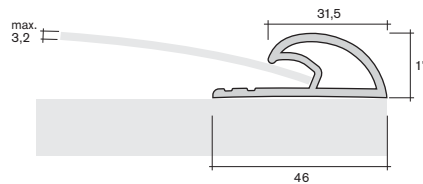
14.9840

Formtürprofil 13 x 16
shaped door profile 13 x 16
PS



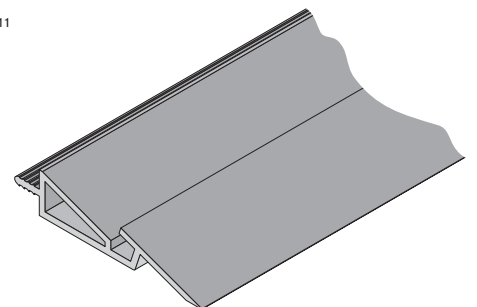
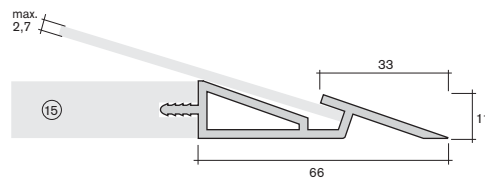
15.8480

Formtürprofil 17 x 31,5
shaped door profile 17 x 31,5
PS



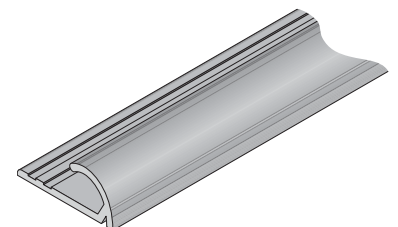
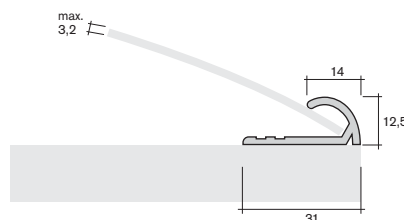
15.8640

Formtürprofil 11 x 33
shaped door profile 11 x 33
PS



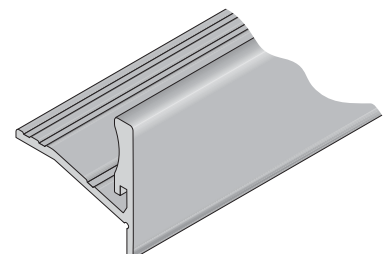
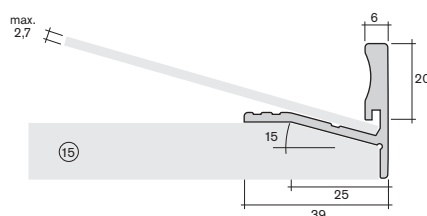
14.2900

Formtürprofil 12,5 x 14
shaped door profile 12,5 x 14
PS



20.9140

Griffleiste Rundbogen 20 x 6
handle bar round arch 20 x 6
PS



Formtürprofile

shaped door profiles

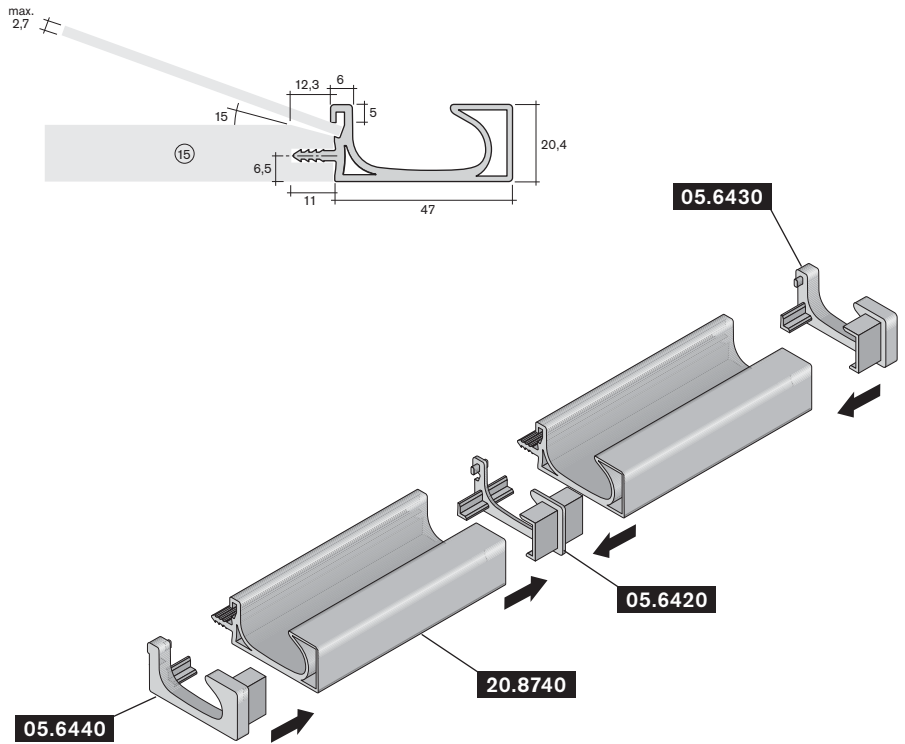
Art.-Nr.
art.-no. Material
material

20.8740 **Griffleiste Rundbogen 20,4 x 47**
handle bar round arch 20,4 x 47
ABS

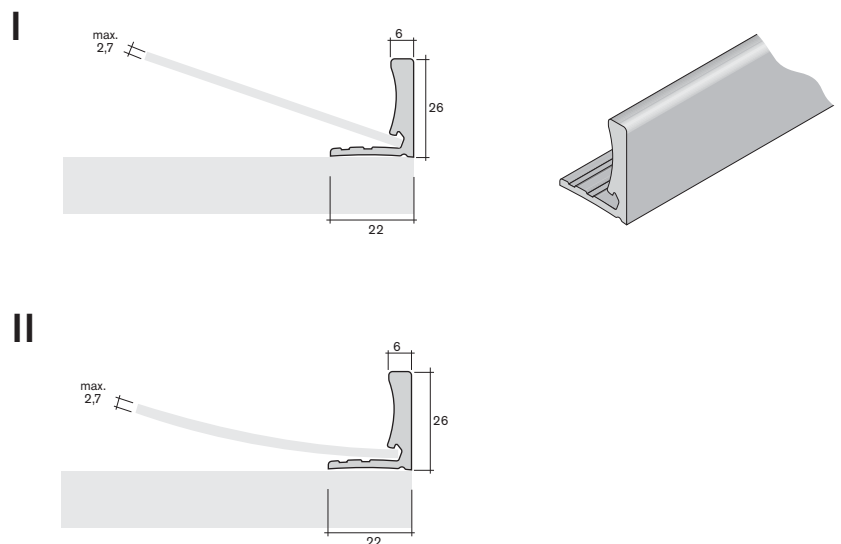
05.6430 **Endkappe rechts**
right end cap
PS

05.6440 **Endkappe links**
left end cap
PS

05.6420 **0°-Verbinder**
0°-connecting piece
PS



20.9120 **Griffleiste Rundbogen 26 x 6**
handle bar round arch 26 x 6
PS



Formtürprofile

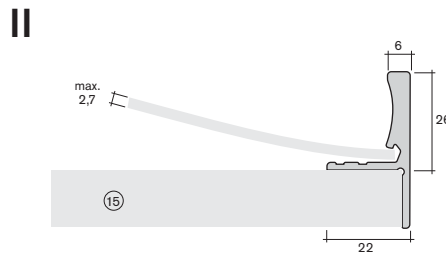
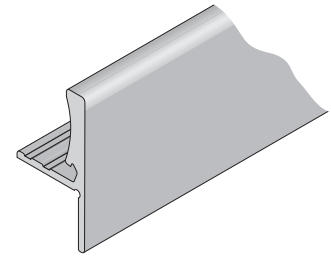
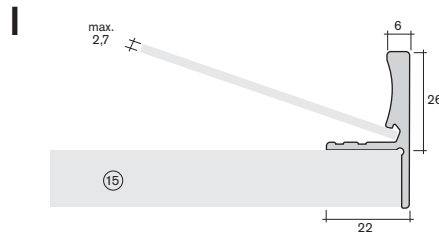
shaped door profiles



Art.-Nr.
art.-no. Material
material

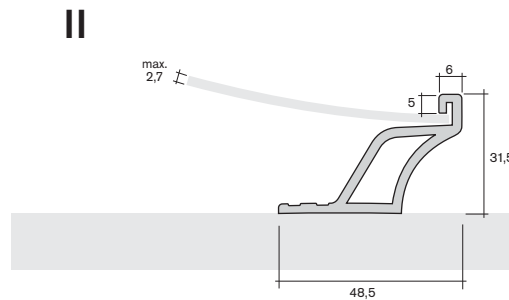
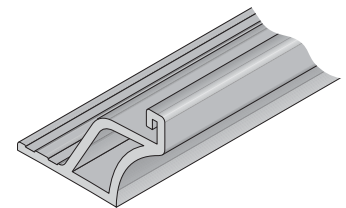
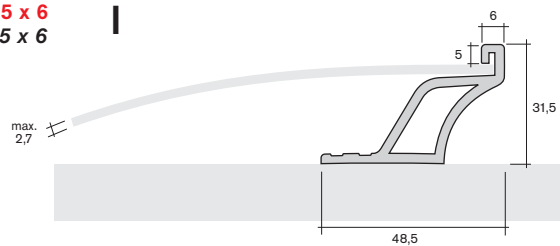
20.9080

Griffleiste Rundbogen 26 x 6
mit Schenkel
handle bar round arch 26 x 6
with blade
PS



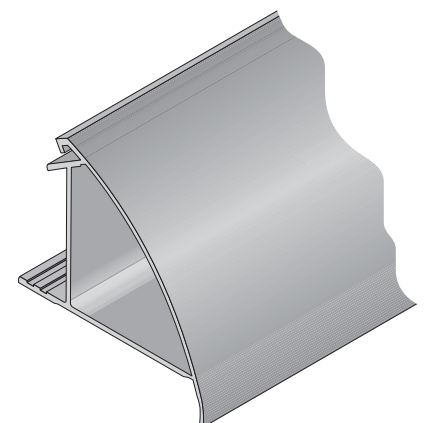
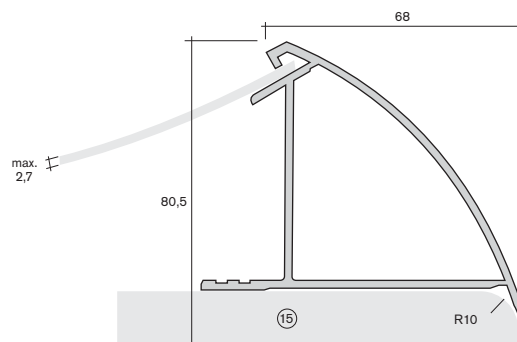
15.8580

Griffleiste Rundbogen 31,5 x 6
mit Schenkel
handle bar round arch 31,5 x 6
PS



15.8680

Formtürprofil 65 x 68
mit Schenkel
shaped door profile 65 x 68
with blade
PS



Formtürprofile

shaped door profiles

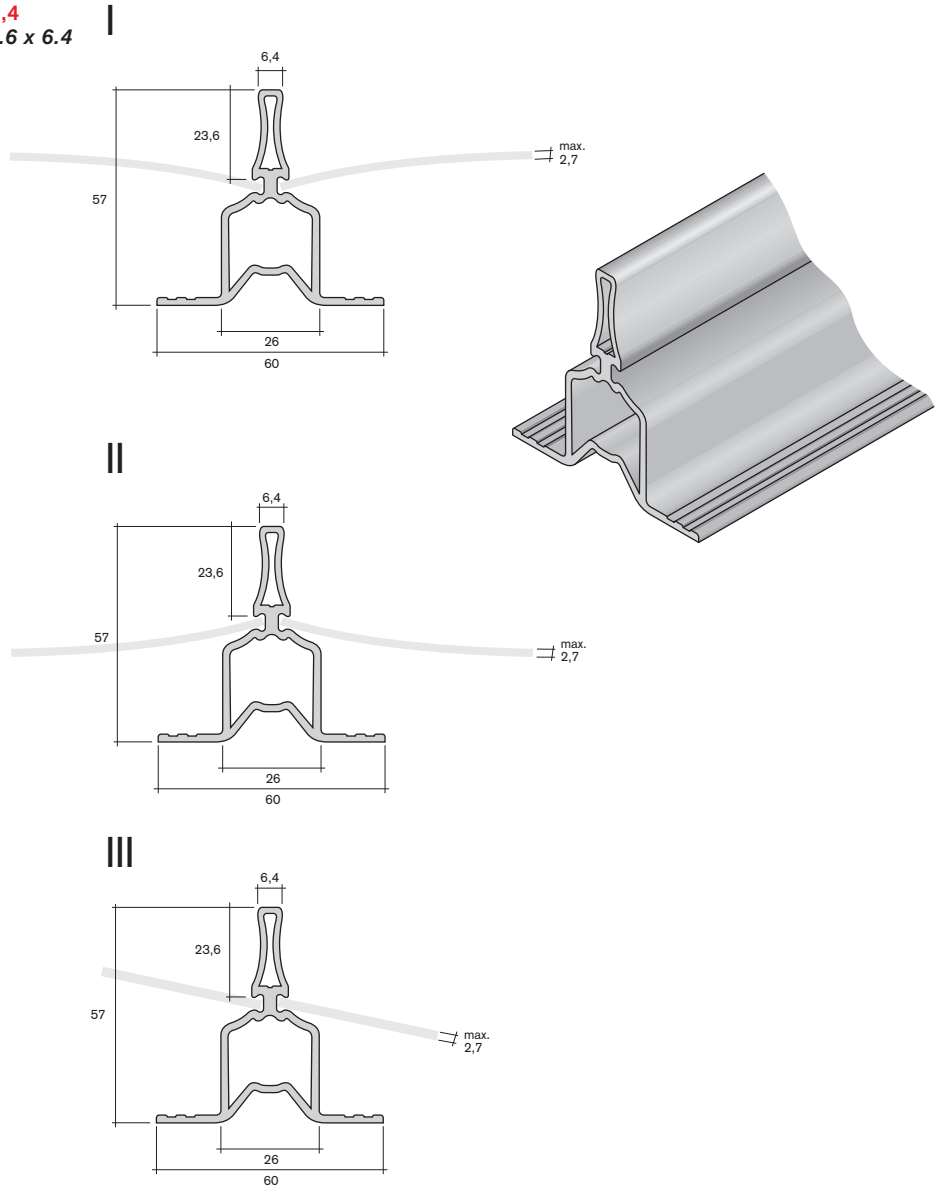
Art.-Nr. Material
art.-no. material

15.8800

NEU

Griffleiste Formtür 23,6 x 6,4
handle bar shaped door 23.6 x 6.4

PS



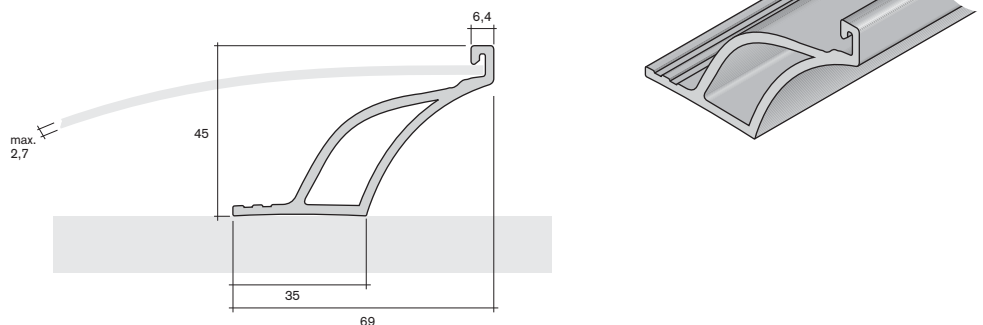
Wahlweise auch mit
Stahleinlage lieferbar!
Available alternatively with
steel interfacing!

15.8820

NEU

Griffleiste Formtür 45 x 6
handle bar shaped door 45 x 6

PS

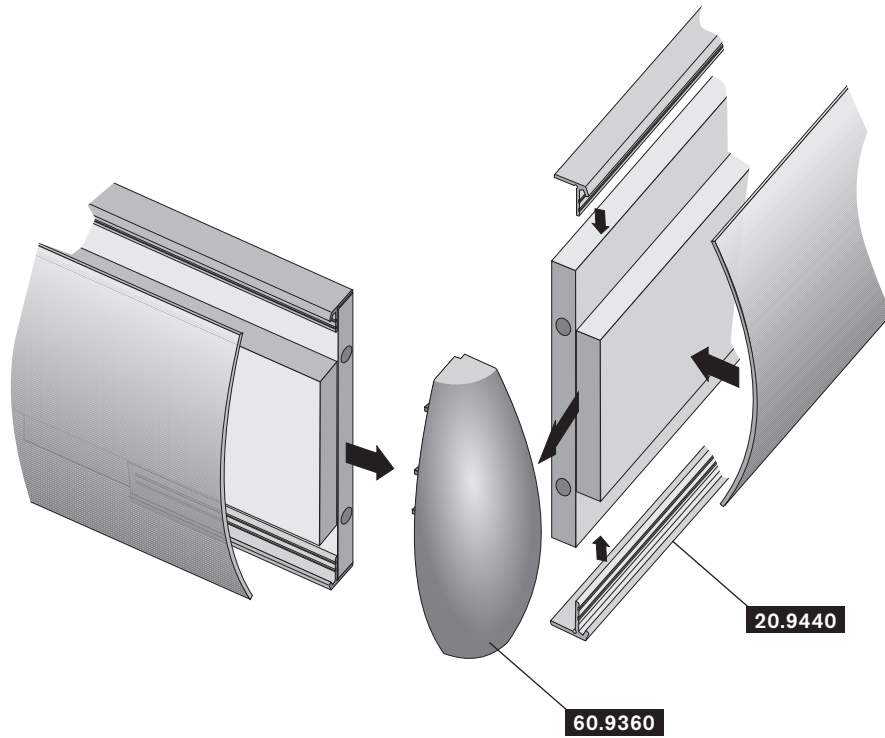


Formtürprofile

shaped door profiles

Art.-Nr. Material
 art.-no. material

Bettecke
edge of bed

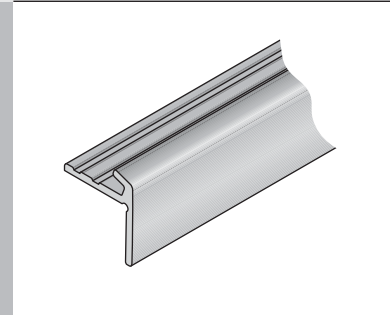
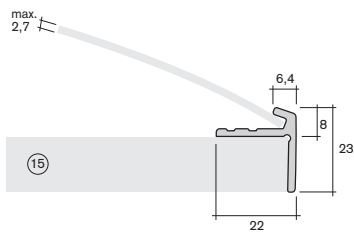


Bezeichnung/description

20.9440

Formtürprofil 8 x 6,4
shaped door profile 8 x 6.4
 PS

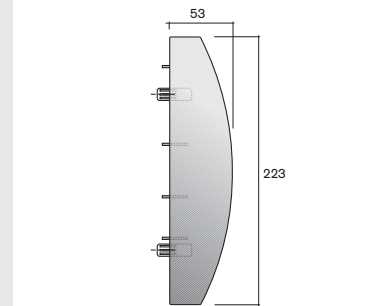
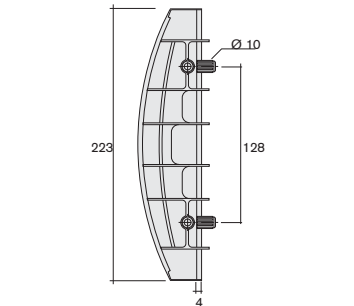
NEU



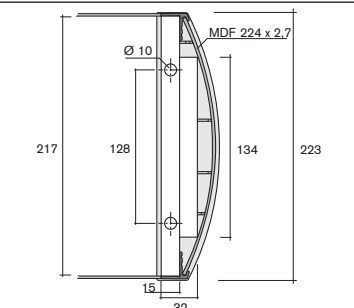
60.9360

Bettecke
edge of bed
 PS

NEU



Einbauskizze
installation sketch

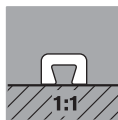


Formtürprofile -Zubehör- shaped door profiles -accessories-

Art.-Nr.
art.-no. Material
material

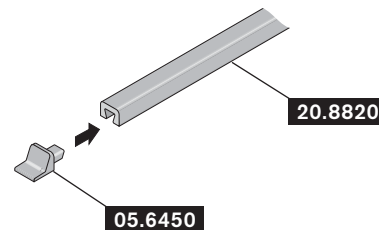
20.8820

Zierprofil 6 x 4
ornamental profile 6 x 4
PS



05.6450

Kappe für Zierprofil 20.8820
cap for ornamental profile 20.8820
PS



20.8780

Kantenprofil 20 x 6
edge profile 20 x 6
PS



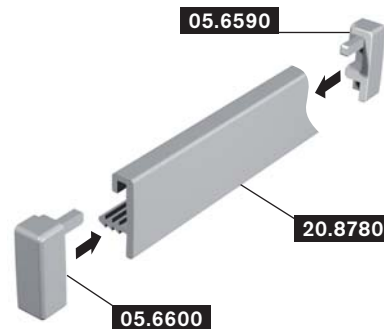
05.6600

Endkappe rechts
right end cap
ABS/PS

05.6590

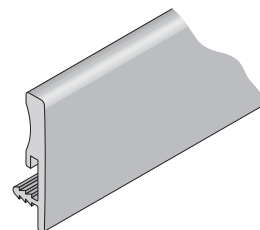
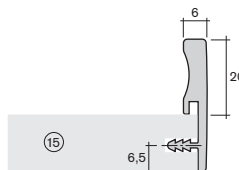
Endkappe links
left end cap
ABS/PS

NEU



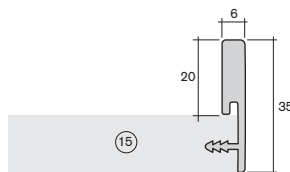
20.9100

Griffleiste 20 x 6
handle bar 20 x 6
PS



20.9420

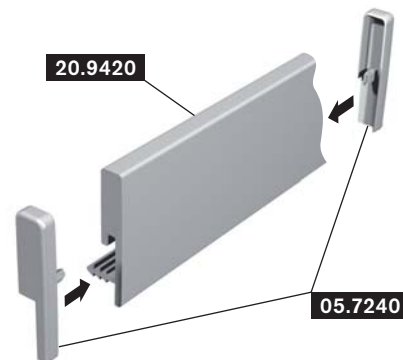
Griffleiste 20 x 6
handle bar 20 x 6
PS



05.7240

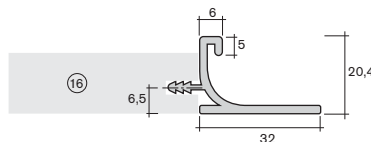
Endkappenset
end cap set
ABS/PS

NEU



20.9260

Griffleiste 32 x 20
handle bar 32 x 20
PS

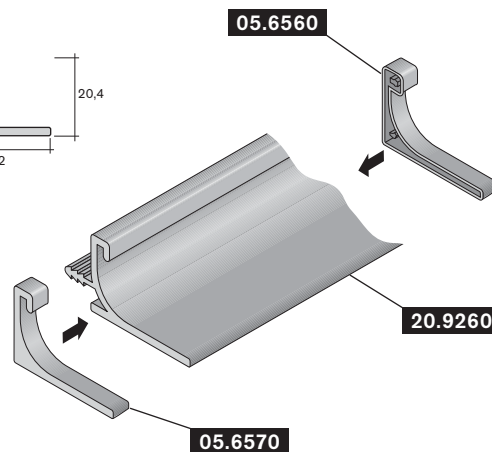


05.6560

Endkappe rechts
right end cap
ABS/PS

05.6570

Endkappe links
left end cap
ABS/PS



Formtürprofile -Zubehör- shaped door profiles -accessories-

Art.-Nr.
art.-no. Material
material

Einbausituation Abdeckung 60.8840 + 60.8480
cover assembly installation 60.8840 + 60.8480

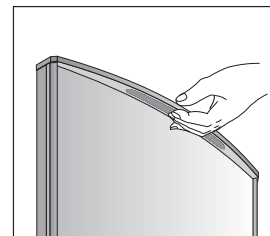
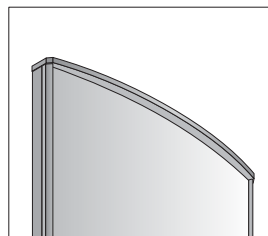
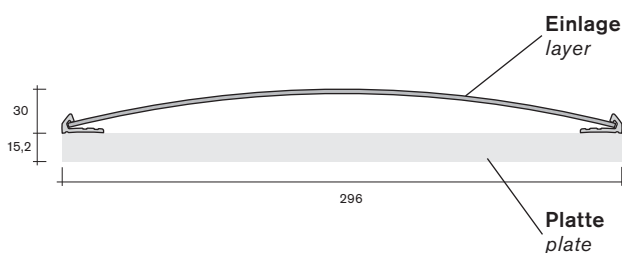
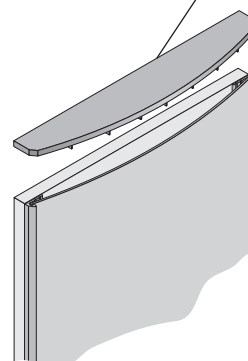
Maße Einlage:
Breite 296 mm
Höhe = Nennhöhe - 2,5 mm x Anzahl der Abdeckungen

Plattenmaße ohne Abdeckung:
bei Profil 20.8940 Türbreite 296 mm
bei Profil 20.8960 Türbreite 292 mm
Höhe = Nennhöhe - 3 mm x Anzahl der Abdeckungen

measurements layer:
width 296 mm
height = rated altitude - 2.5 mm x number of covers

plate measurements without cover:
profile 20.8940 door width 296 mm
profile 20.8960 door width 292 mm
height = rated altitude - 3 mm x number of covers

60.8840
oder
or
60.8480



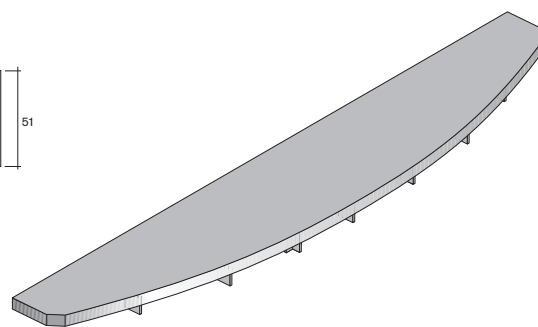
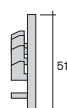
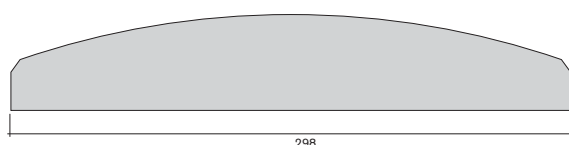
60.8840

60.8480

60.8840

Abdeckung 298 x 51 x 4,5
cover 298 x 51 x 4.5

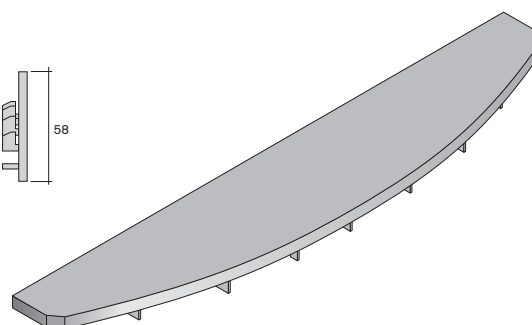
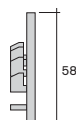
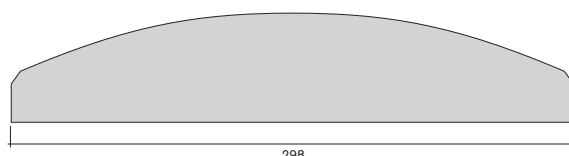
PS



60.8480

Abdeckung 298 x 58 x 4,5
mit Griffkante
cover 298 x 58 x 4.5
with handle edge

PS



Formtürprofile -Zubehör- shaped door profiles -accessories-

Art.-Nr. Material
art.-no. material

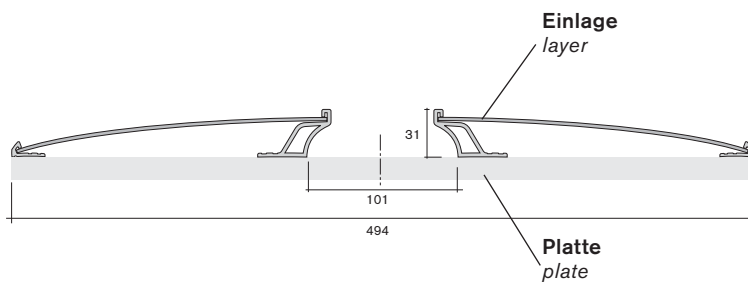
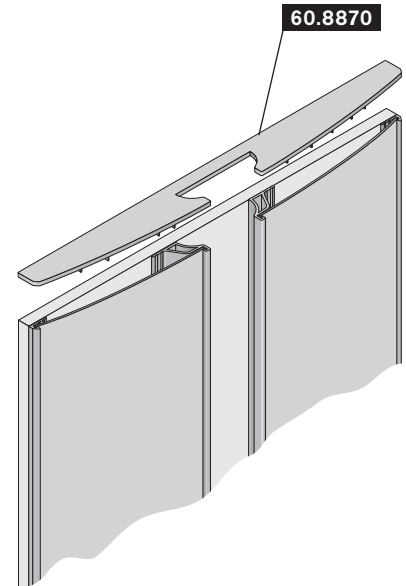
Einbausituation Abdeckung 60.8870
cover assembly installation 60.8870

Maße Einlage:
Breite 210,5 mm
Höhe = Nennhöhe - 2,5 mm x Anzahl der Abdeckungen

Plattenmaße ohne Abdeckung:
bei Profil 20.8940 Türbreite 494 mm
bei Profil 20.8960 Türbreite 490 mm
Höhe = Nennhöhe - 3 mm x Anzahl der Abdeckungen

measurements layer:
width 210.5 mm
height = rated altitude - 2.5 mm x number of covers

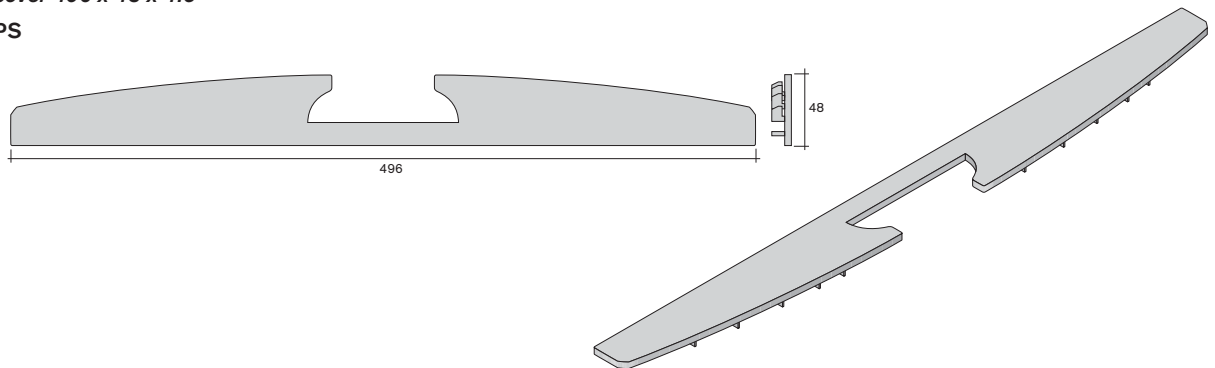
plate measurements without cover:
profile 20.8940 door width 494 mm
profile 20.8960 door width 490 mm
height = rated altitude - 3 mm x number of covers



60.8870

Abdeckung 496 x 48 x 4,5
cover 496 x 48 x 4.5

PS



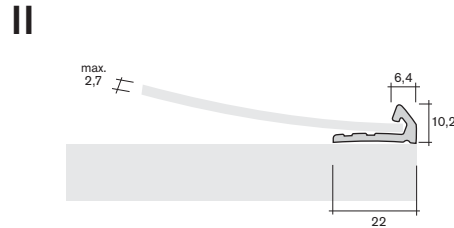
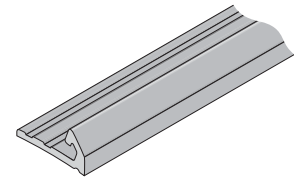
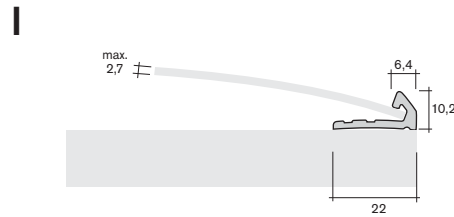
Formtürprofile

shaped door profiles

Art.-Nr. Material
art.-no. material

20.8940

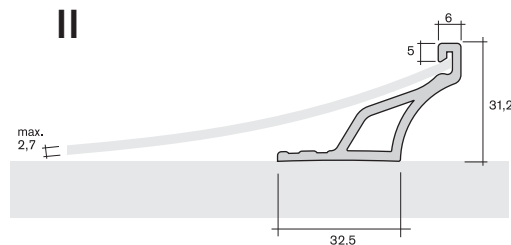
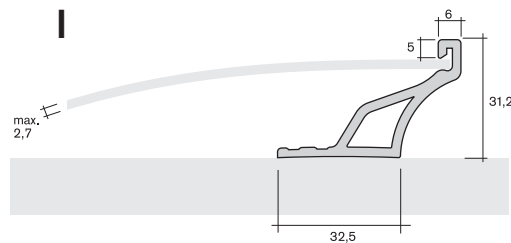
Formtürprofil 10,2 x 6,4
shaped door profile 10,2 x 6,4
PS



15.8840

NEU

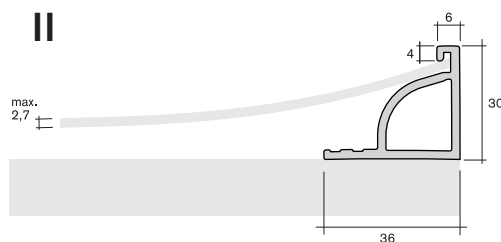
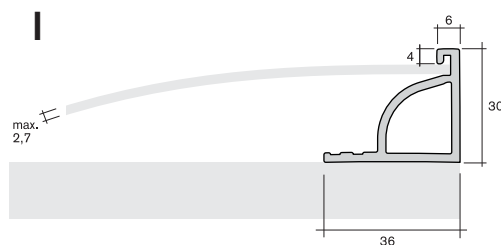
Formtürprofil 31,2 x 6
shaped door profile 31,2 x 6
PS



15.8920

NEU

Formtürprofil 30 x 6
shaped door profile 30 x 6
PS

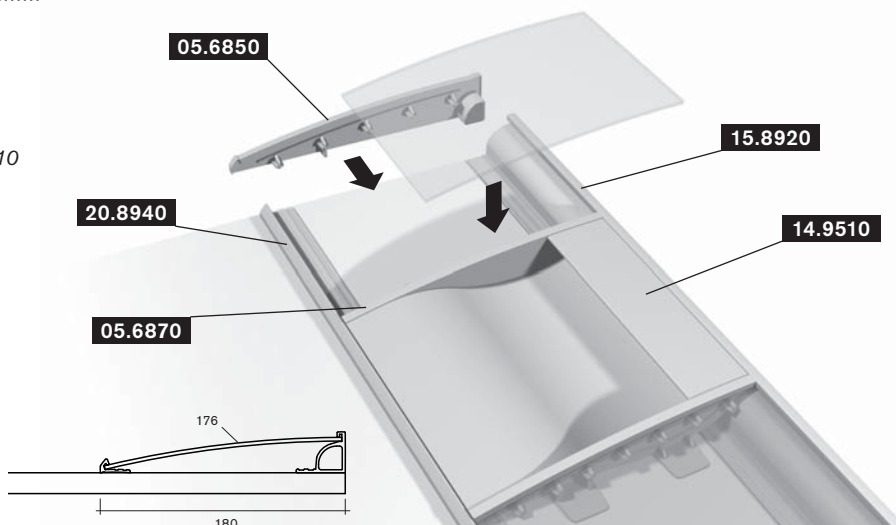


Formtürprofile

shaped door profiles

Art.-Nr.
art.-no. Material
material

Anwendungsbeispiel
Formtür mit
Griffmuschelprofil 14.9510
application example
shape door with
recessed handle profile 14.9510

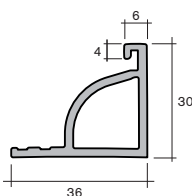


Bezeichnung/description

15.8920

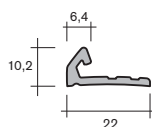
Formtürprofil 30 x 6
shaped door profile 30 x 6
PS

NEU



20.8940

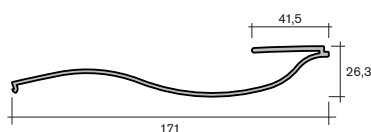
Formtürprofil 10,2 x 6,4
shaped door profile 10.2 x 6.4
PS



14.9510

Griffmuschelprofil 171 x 26,3
recessed handle profile 171 x 26.3
PS

NEU



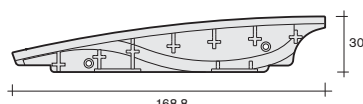
05.6860

Muschelkappe rechts
recessed cap right
PS

05.6870

Muschelkappe links
recessed cap left
PS

NEU



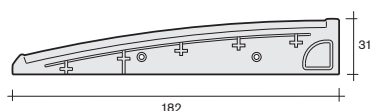
05.6840

Endkappe rechts
end cap right
PS

05.6850

Endkappe links
end cap left
PS

NEU



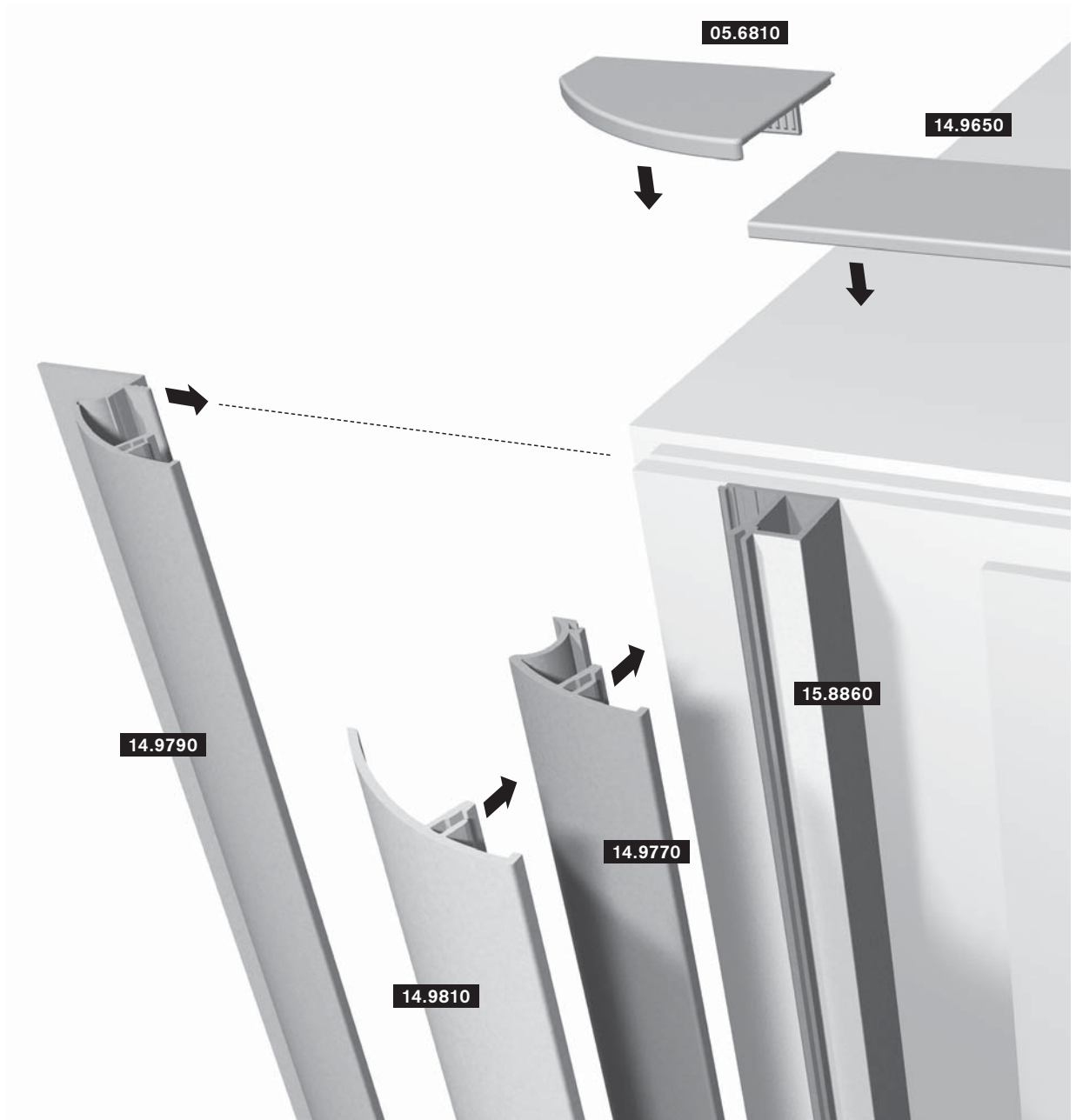
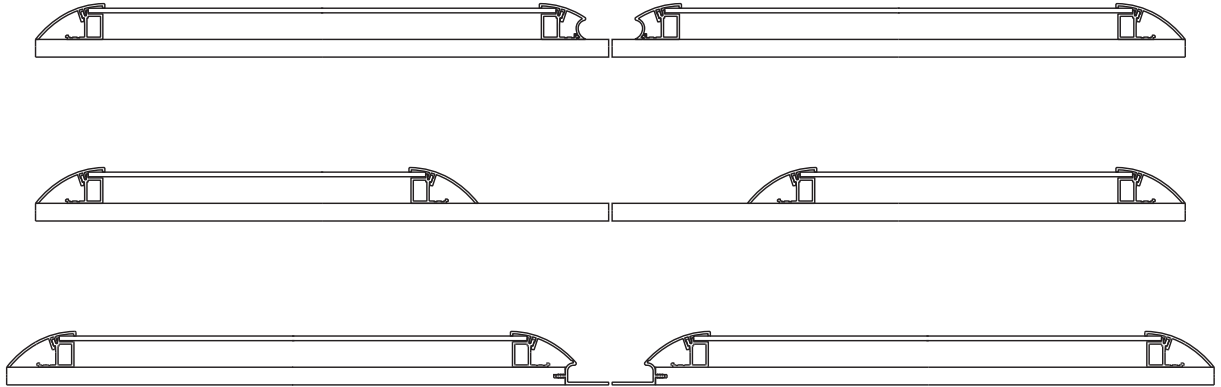
Formtürprofile »System 22« *shaped door profiles »system 22«*



Art.-Nr.
art.-no.

Material
material

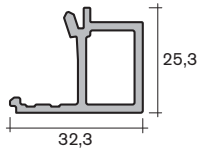



Einbaumöglichkeiten *possibilities of installation*



Formtürprofile »System 22«

shaped door profiles »system 22«

Art.-Nr. Material
art.-no. material

Bezeichnung/description			
<p>15.8860</p> <p>NEU</p> <p>Unterprofil für 4 mm Platten 32,3 x 25,3 <i>bottom support for 4 mm plates</i> 32.3 x 25.3 PS</p>			
<p>14.9810</p> <p>NEU</p> <p>Oberprofil 60 x 31 <i>upper profile 60 x 31</i> PS</p>			
<p>14.9770</p> <p>NEU</p> <p>Oberprofil mit Griffmulde 40 x 31 <i>upper profile with handle bar</i> 40 x 31 PS</p>			
<p>14.9790</p> <p>NEU</p> <p>Oberprofil mit Griffmulde 85 x 46 <i>upper profile with handle bar</i> 85 x 46 PS</p>			
<p>14.9650</p> <p>NEU</p> <p>Abdeckprofil 45,5 x 3,5 <i>covering profile</i> 45.5 x 3.5 PS</p>			
<p>05.6810</p> <p>NEU</p> <p>Endkappe links <i>end cap left</i> PS</p>			
<p>05.6820</p> <p>NEU</p> <p>Endkappe rechts <i>end cap right</i> PS</p>			

Formtürprofile

shaped door profiles



Art.-Nr.
art.-no.

Material
material

