



2.10 Höhenversteller



Höhenversteller mit Metallspindel

height adjuster with steel spindle

Art.-Nr. Bezeichnung
art.-no. description

Sockelhöhenversteller mit Metallspindel M8 und eingelegter Stahlmutter M8

2 Zapfen $\varnothing 10,5 \times 10$ mm zur Befestigung in der Wand, Teilung 32 mm, Bohrung $\varnothing 10$ mm
Metallspindel beidseitig in das Gehäuse einschraubbar
plinth height adjuster with steel spindle M8 and integrated steel nut M8
2 pins $\varnothing 10,5 \times 10$ mm to fastening in the board, spacing 32 mm, hole $\varnothing 10$ mm
steel spindle on both sides screwable in the housing

Zapfenabstand zur Unterkante Gehäuse 7 mm
pin distance to the lower edge 7 mm

62.5510 M8 x 50 mm

62.5620 M8 x 75 mm

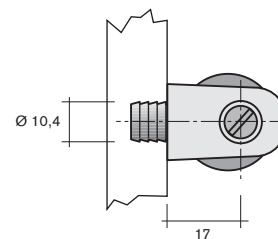
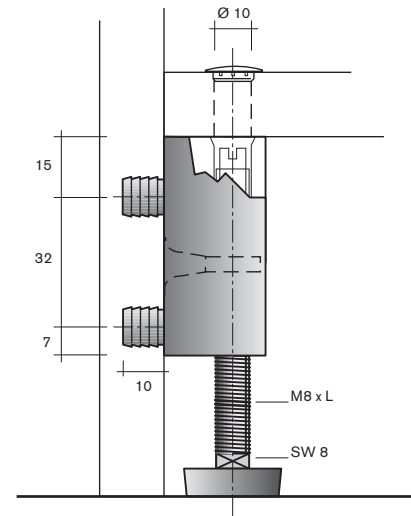
62.5600 M8 x 110 mm

andere Höhen auf Anfrage
other heights on request

Zapfenabstand zur Unterkante Gehäuse 15 mm
pin distance to the lower edge 15 mm

62.5420 M8 x 110 mm

andere Höhen auf Anfrage
other heights on request



Sockelhöhenversteller mit Metallspindel M8 und eingelegter Stahlmutter M8

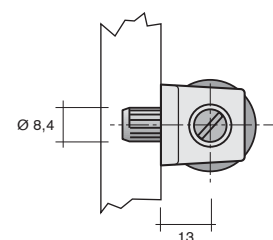
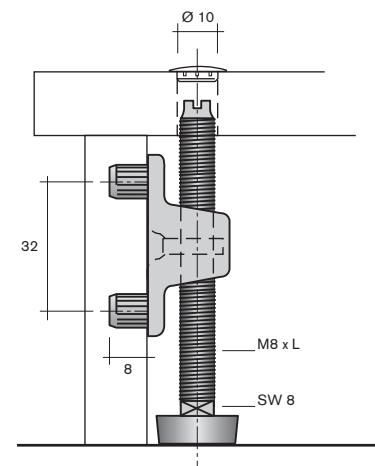
2 Zapfen $\varnothing 8,4 \times 8$ mm zur Befestigung in der Wand, Teilung 32 mm, Bohrung $\varnothing 8$ mm
plinth height adjuster with steel spindle M8 and integrated steel nut M8
2 pins $\varnothing 8,4 \times 8$ mm to fastening in the board, spacing 32 mm, hole $\varnothing 8$ mm

62.5630 M8 x 50 mm

62.5610 M8 x 75 mm

62.5640 M8 x 110 mm

andere Höhen auf Anfrage
other heights on request



Höhenversteller mit Metallspindel

height adjuster with steel spindle

Art.-Nr. Bezeichnung
art.-no. description

Sockelhohenversteller mit Metallspindel M8 und eingelegerter Stahlmutter M8

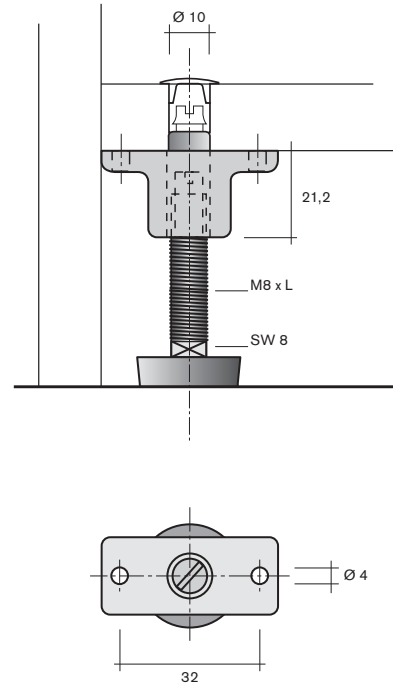
2 Bohrungen \varnothing 4 mm, Teilung 32 mm zur Befestigung unter Sockelboden

plinth height adjuster with steel spindle M8 and integrated steel nut M8

2 holes \varnothing 4 mm, spacing 32 mm to fastening at bottom side

- 62.5370** M8 x 40 mm
- 62.5350** M8 x 50 mm
- 62.5380** M8 x 60 mm
- 62.5360** M8 x 110 mm

andere Hohen auf Anfrage
other heights on request



NEU

Sockelhohenversteller mit Metallspindel M8 und eingelegerter Stahlmutter M8

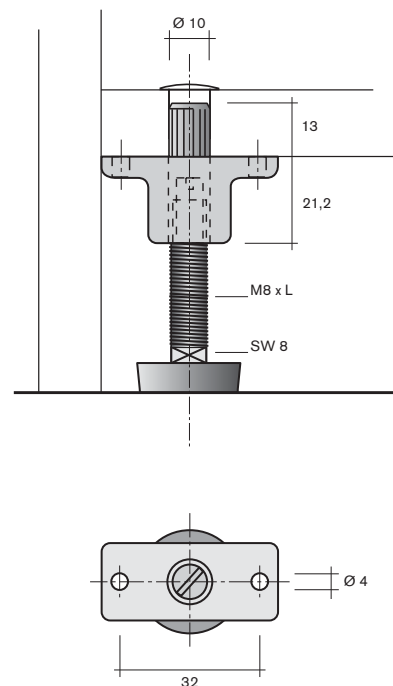
1 Zapfen \varnothing 10 x 13 mm, 2 Bohrungen \varnothing 4 mm, Teilung 32 mm zur Befestigung unter Sockelboden

plinth height adjuster with steel spindle M8 and integrated steel nut M8

1 pin \varnothing 10 x 13 mm, 2 holes \varnothing 4 mm, spacing 32 mm to fastening at bottom side

- 62.5590** M8 x 50 mm

andere Hohen auf Anfrage
other heights on request



Höhenversteller

height adjuster

Art.-Nr. Bezeichnung
art.-no. description

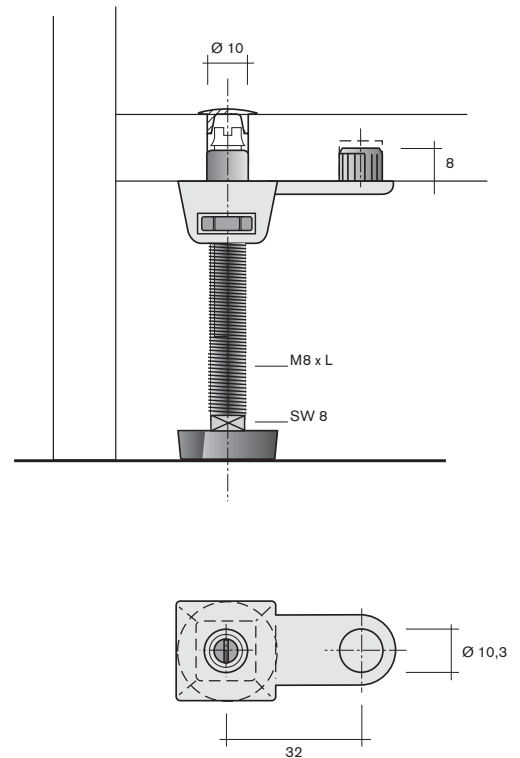
62.5250

Sockelhohenversteller mit Metallspindel M8 und eingelegerter Stahlmutter M8

2 Zapfen $\varnothing 10,3 \times 8$ mm
zur Befestigung unter Sockelboden,
Teilung 32 mm, Bohrung $\varnothing 10$ mm
plinth height adjuster with steel spindle M8 and integrated steel nut M8
2 pins $\varnothing 10.3 \times 8$ mm
to fastening at bottom side,
spacing 32 mm, hole $\varnothing 10$ mm

M8 x 40 mm

andere Hohen auf Anfrage
other heights on request



NEU

Sockelhohenversteller mit Abstutzung, 2-teilig montiert

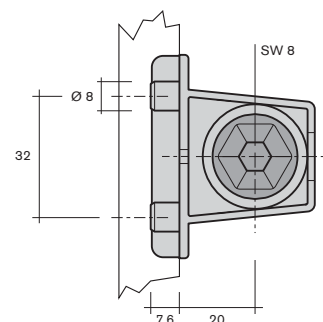
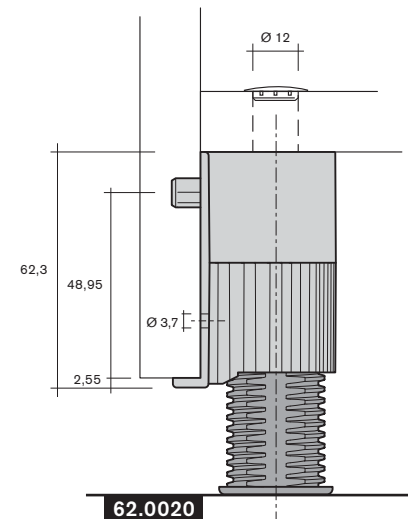
2 Zapfen $\varnothing 8$ mm,
3 Bohrungen $\varnothing 3,7$ mm
zur Befestigung am Korpus
plinth height adjuster with support, 2 parts mounted
2 pins $\varnothing 8$ mm,
3 holes $\varnothing 3,7$ mm,
to fastening at the body

62.0010

SHV 62,3 mm
mit Eindrehteil 39 mm
Verstellbereich 0/+20
PHA 62,3 mm
with screw-in part 39 mm
adjusting range 0/+20

62.0020

SHV 92,3 mm
mit Eindrehteil 69 mm
Verstellbereich -23/+20
PHA 92,3 mm
with screw-in part 69 mm
adjusting range -23/+20



Höhenversteller mit Metallspindel

height adjuster with steel spindle

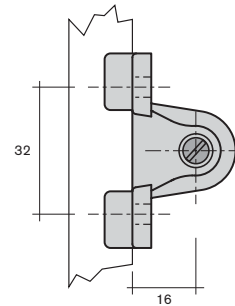
 **Henke Beschlage**

Art.-Nr. Bezeichnung
art.-no. description

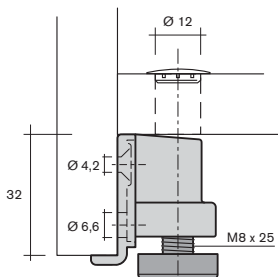
NEU

Sockelhohenversteller mit Metallspindel M8 und eingeleger Stahlmutter M8
mit Bohrungen zur Befestigung am Korpus
plinth height adjuster with steel spindle M8 and integrated steel nut M8
with holes to fastening at the body

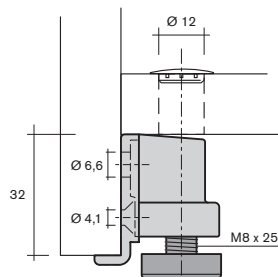
Abstand von Unterboden bis Unterkante Korpus
distance from bottom shelf to the lower edge of the body



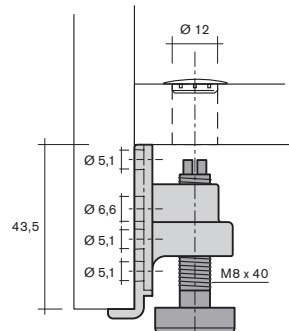
- 62.5680** 32 mm
- 60.3470** 32 mm
- 62.5660** 43,5 mm
- 62.5650** 62,5 mm



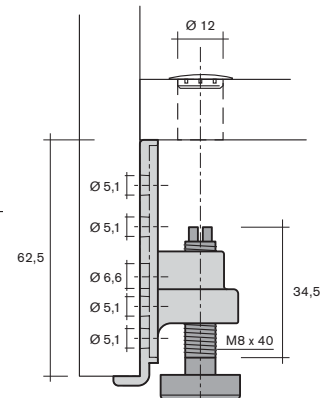
62.5680



60.3470



62.5660

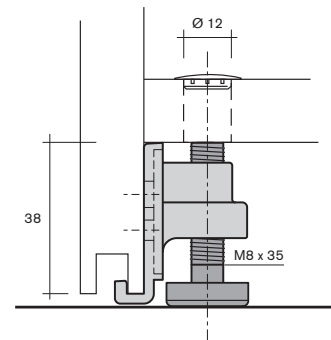


62.5650

NEU

Sockelhohenversteller mit Metallspindel M8 und eingeleger Stahlmutter M8
mit Bohrungen $\varnothing 5,1 + \varnothing 6,6$ mm zur Befestigung am Korpus
plinth height adjuster with steel spindle M8 and integrated steel nut M8
with holes $\varnothing 5.1 + \varnothing 6.6$ mm to fastening at the body

Abstand von Unterboden bis Unterkante Korpus
distance from bottom shelf to the lower edge of the body



- 62.5670** 38 mm

