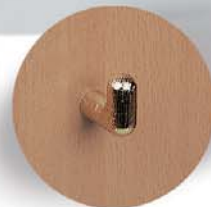


4.3 Garderobenzubehör



Garderobenzubehör

wardrobe accessories

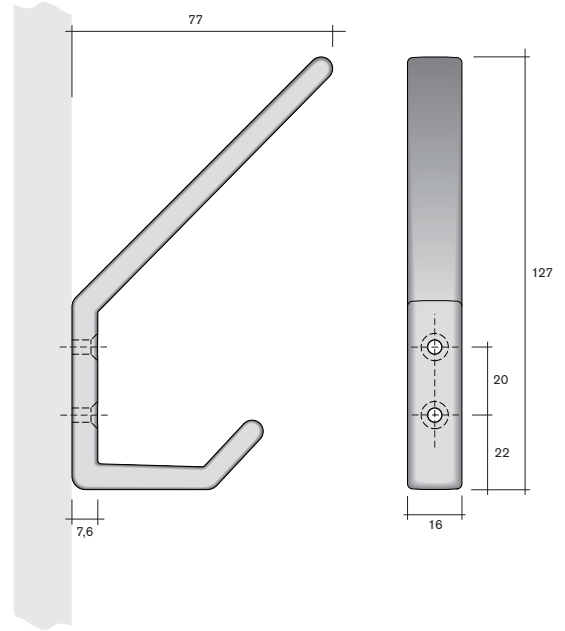
Art.-Nr. Verp. Einheit Ausführung
art.-no. packing units type

60.9040

NEU

500

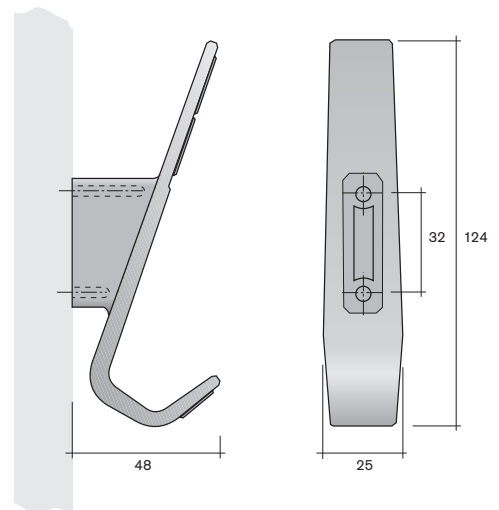
Garderobenhaken
wardrobe hook



60.6220

500

Garderobenhaken
Cassettendesign
wardrobe hook
pan design



Garderobenzubehör

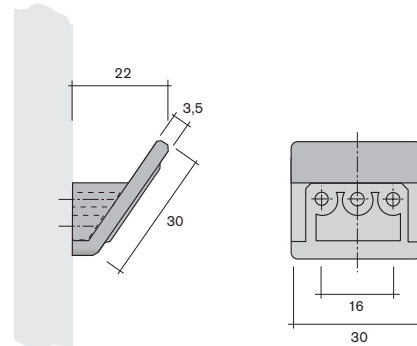
wardrobe accessories

Art.-Nr. Verp. Einheit Ausführung
art.-no. packing units type

48.3200

500

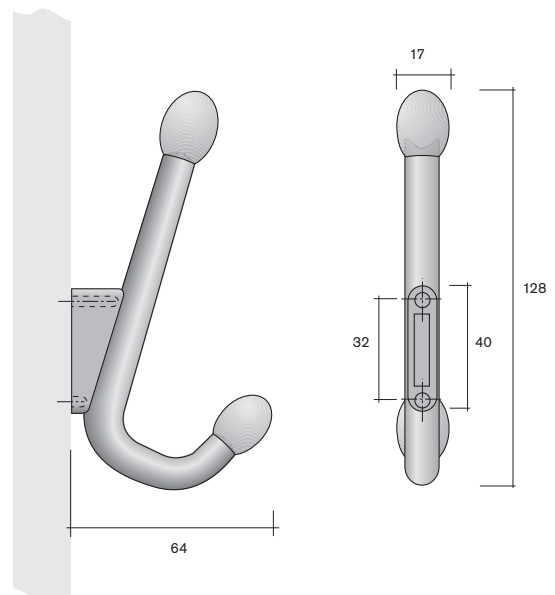
Garderobenhaken
Cassettendesign
wardrobe hook
pan design



60.5860

350

Garderobenhaken
Olivenform
wardrobe hook
olive shape



Garderobenzubehör

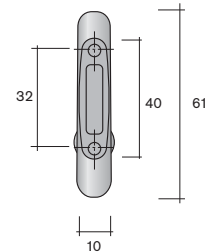
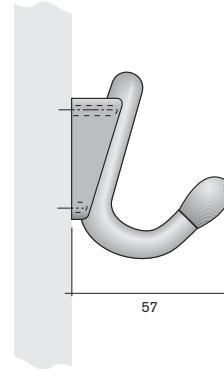
wardrobe accessories

Art.-Nr. Verp. Einheit Ausführung
art.-no. packing units type

60.5870

900

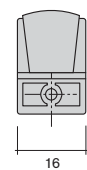
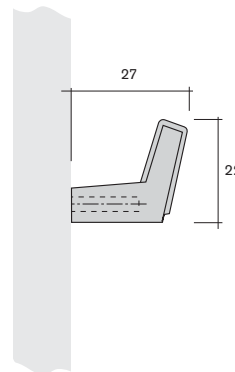
Garderobenhaken
Olivenform
wardrobe hook
olive shape



48.3440

1.000

Garderobenhaken »Bruchsal«
wardrobe hook »Bruchsal«



Garderobenzubehör

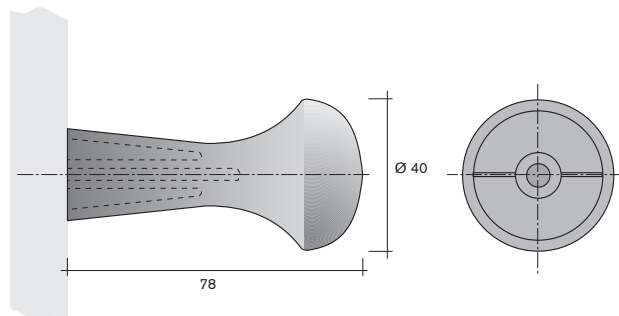
wardrobe accessories

Art.-Nr. Verp. Einheit Ausführung
art.-no. packing units type

48.1340

600

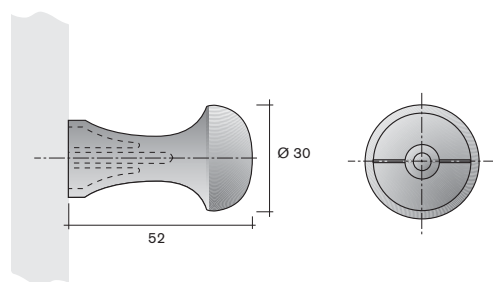
Garderobenknopf
wardrobe hook



48.1350

500

Garderobenknopf
wardrobe hook



Garderobenzubehör

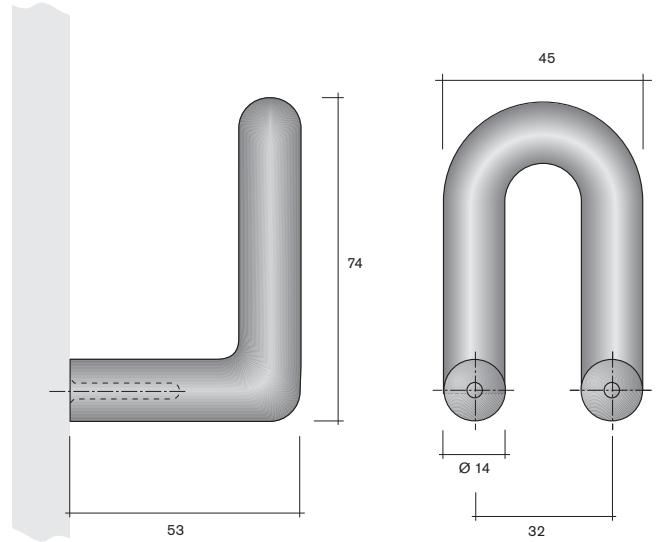
wardrobe accessories

Art.-Nr. Verp. Einheit Ausführung
art.-no. packing units type

48.1420

200

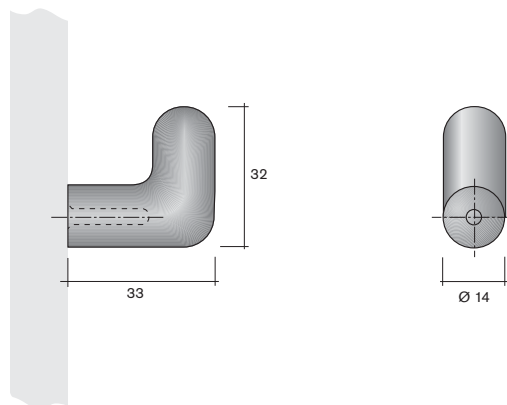
Garderobenhaken
wardrobe hook



48.1430

1.900

Garderobenhaken
wardrobe hook



Garderobenzubehör

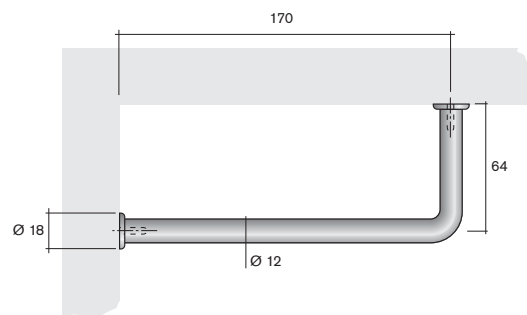
wardrobe accessories

Art.-Nr. Verp. Einheit Ausführung
art.-no. packing units type

60.4950

250

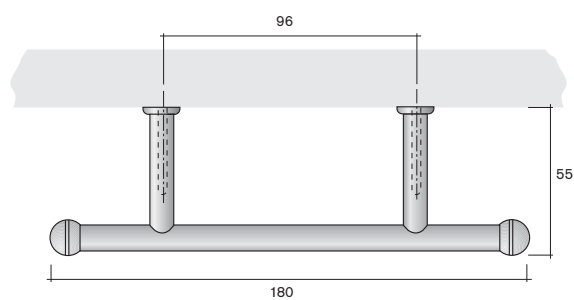
Garderobenbügel
wardrobe rail



60.3590

550

Garderobenbügel
wardrobe rail



Garderobenzubehör

wardrobe accessories

Art.-Nr. <i>art.-no.</i>	Verp. Einheit <i>packing units</i>	Ausführung <i>type</i>
-----------------------------	---------------------------------------	---------------------------

Garderoben-System »Combi-Line«
wardrobe system »Combi-Line«

weitere Erläuterungen siehe Kapitel 4.4.1.09
look for the details in chapter 4.4.1.09



Garderobenzubehör

wardrobe accessories



Art.-Nr. <i>art.-no.</i>	Verp. Einheit <i>packing units</i>	Ausführung <i>type</i>
-----------------------------	---------------------------------------	---------------------------

