



project

Innenauszug *choice-h*

variabel ohne Grenzen

Innenauszug choice-h

internal drawer choice-h

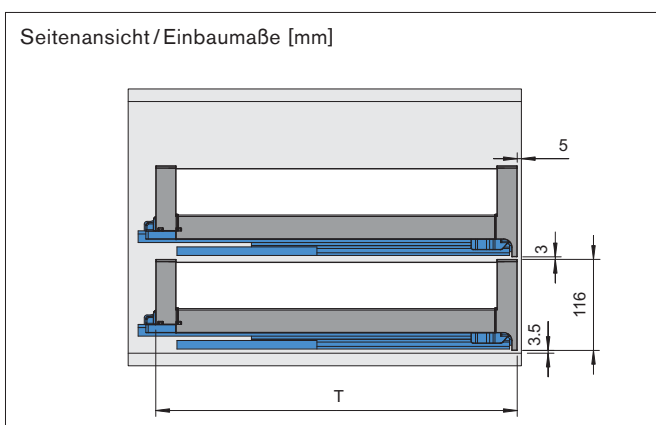
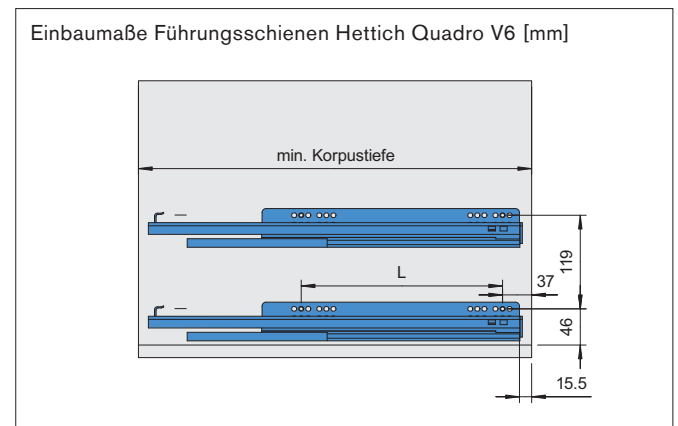
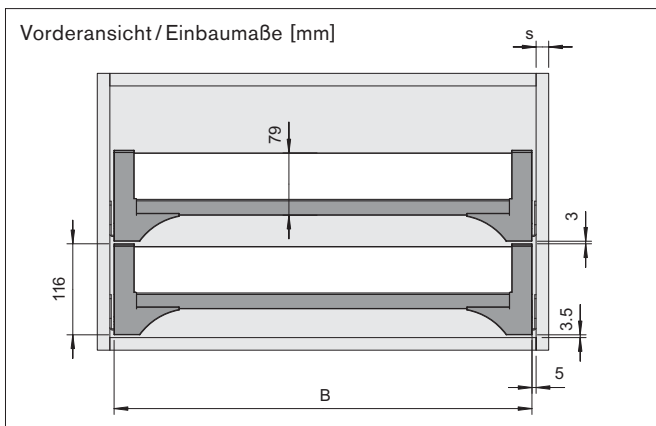
project

Übersicht / overview



Innenauszug choice-h internal drawer choice-h

Übersicht / overview



Innenauszug choice-h

internal drawer choice-h



Übersicht / overview

Typentabelle / Maße in [mm]

| Korpusbreite / s = 16 mm | 300 | 325 | 350 | 400 | 450 | 500 | 600 | variabel |
|-------------------------------|-----|-----|-----|-----|-----|-----|-----|----------|
| Auszugsbreite / Einbaumaß B | 258 | 283 | 308 | 358 | 408 | 458 | 558 | n.n |
| lichte Innenauszugsbreite | 243 | 268 | 293 | 343 | 393 | 443 | 543 | n.n |
| 1 x Distanzleiste / s = 25 mm | | | | | | | | |
| Auszugsbreite / Einbaumaß B | 233 | 258 | 283 | 333 | 383 | 433 | 533 | n.n |
| lichte Innenauszugsbreite | 218 | 243 | 268 | 318 | 368 | 418 | 518 | n.n |

| Korpusbreite / s = 19 mm | 300 | 325 | 350 | 400 | 450 | 500 | 600 | variabel |
|-------------------------------|-----|-----|-----|-----|-----|-----|-----|----------|
| Auszugsbreite / Einbaumaß B | 252 | 277 | 302 | 352 | 402 | 452 | 552 | n.n |
| lichte Innenauszugsbreite | 237 | 262 | 287 | 337 | 387 | 437 | 537 | n.n |
| 1 x Distanzleiste / s = 25 mm | | | | | | | | |
| Auszugsbreite / Einbaumaß B | 227 | 252 | 277 | 327 | 377 | 427 | 527 | n.n |
| lichte Innenauszugsbreite | 212 | 237 | 262 | 312 | 362 | 412 | 512 | n.n |

| Auszugsschiene Hettich Quadro V6 SFD2 / EB12,5 Vollauszug | 260 | 350 | 420 | 470 | 520 |
|---|-------|-------|-------|-------|-------|
| min. lichte Korpustiefe | 285,5 | 375,5 | 445,5 | 495,5 | 545,5 |
| lichte Innenauszugstiefe | 235 | 325 | 395 | 445 | 495 |

choice-h komplett montiert

mit Glasreling, Einlegeboden und Auszugsschienen

| | | | | | |
|----------------------------|----------|----------|----------|----------|----------|
| Auszugstiefe / Einbaumaß T | 250 | 340 | 410 | 460 | 510 |
| Artikelnummer | 40.61000 | 40.62000 | 40.63000 | 40.64000 | 40.65000 |

choice-h Setverpackung

ohne Glasreling, Einlegeboden und Auszugsschienen

| | | | | | |
|----------------------------|----------|----------|----------|----------|----------|
| Auszugstiefe / Einbaumaß T | 250 | 340 | 410 | 460 | 510 |
| Artikelnummer | 95.61000 | 95.62000 | 95.63000 | 95.64000 | 95.65000 |

Berechnung Boden und Glasseiten

Bodenmaße (s = 8 mm):

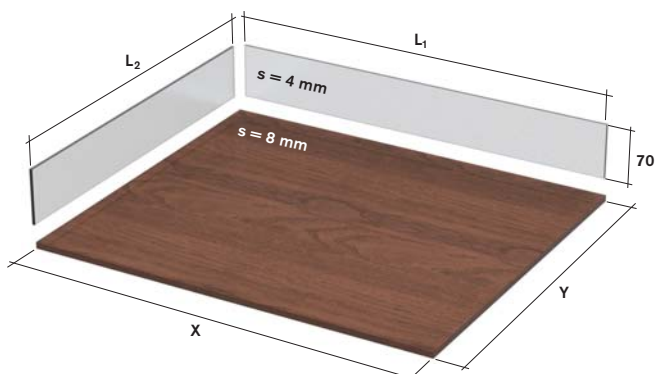
X = Auszugsbreite B - 23 mm

Y = Auszugstiefe T - 23 mm

Glasmaße (s = 4 mm):

L₁ = Auszugsbreite B - 34 mm

L₂ = Auszugstiefe T - 34 mm



Farbvarianten



alu / Farb-Nr. 04400



weiß / Farb-Nr. 04401

Benötigte Informationen zur Bestellung /Anfrage

1. Artikelnummer der Auszugstiefe T

2. Farbnummer

3. Maß der Auszugsbreite B

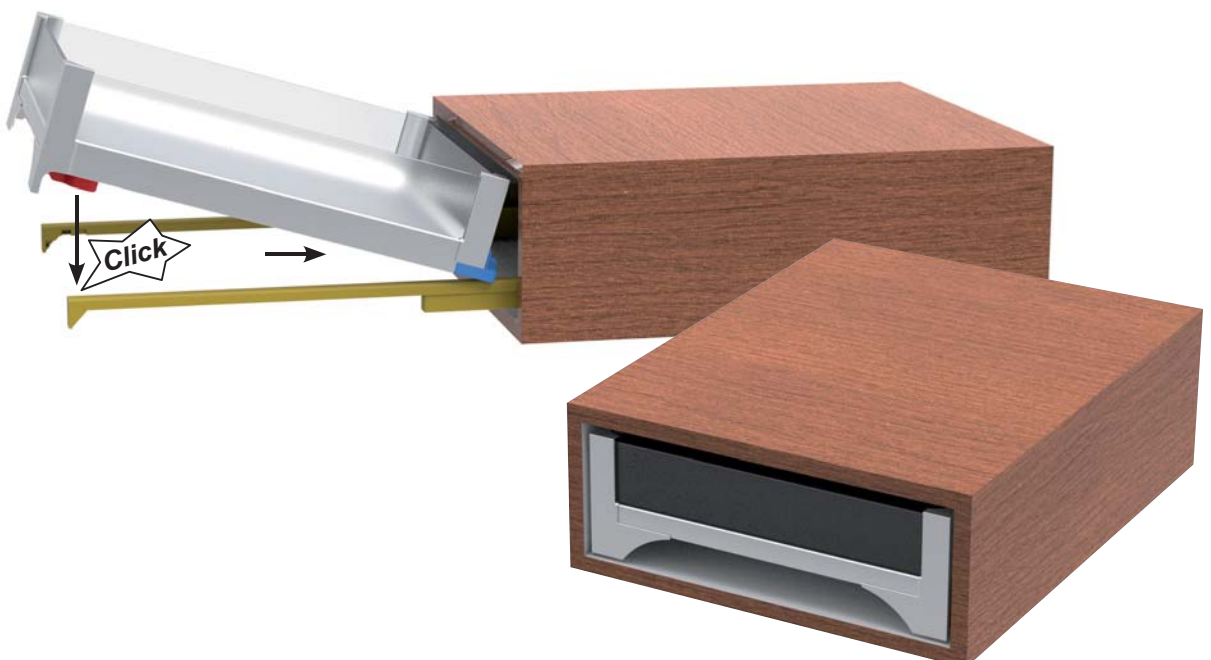
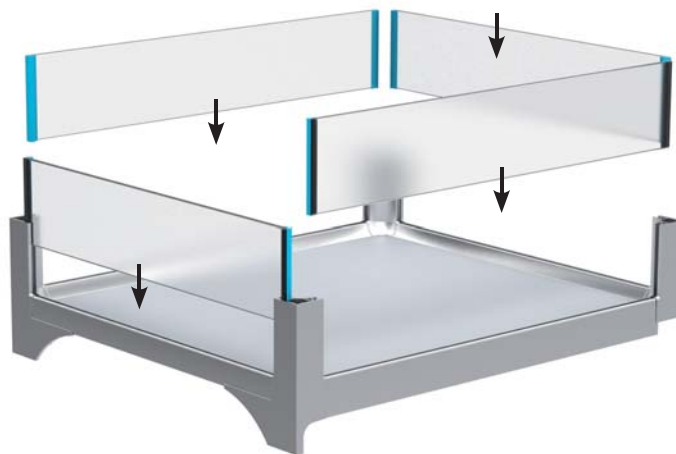
z.B. Auszugstiefe 250 mm komplett montiert / Farbe alu /

Auszugsbreite 258 mm = **40.61000.04400 B 258**

↓ ↓ ↓
Artikel-Nr. Farb-Nr. Auszugsbreite

Innenauszug choice-h internal drawer choice-h

Montage / assembly



Innenauszug choice-h

internal drawer choice-h



Übersicht / *overview*

