



## 5.2 Griffe Zubehör





# Griffzubehör

## handle accessories

Art.-Nr.    Verp. Einheit    Modell  
 art.-no.    packing units    model

**Falttürengriff-Adapter, vernickelt**  
*adaptor for folding doors, galvanized*



Anwendungsbeispiel/example of use

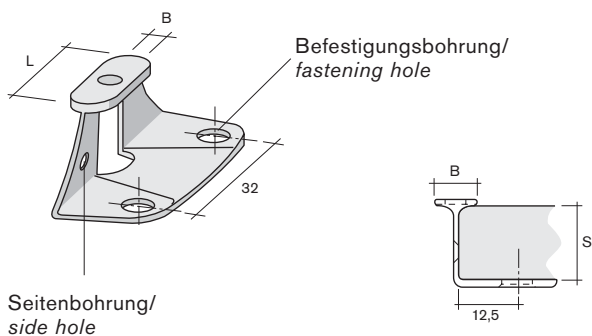


99.6330

99.6130



99.6190



	VE pu	Auflage LxB solution LxB	max. Plattendicke S max. panel thickness S	Befestigungsbohrung fastening hole	Seitenbohrung side hole	Bemerkung comment
29.7940	500	12,5 x 9,5 mm	25 mm	2 x $\varnothing$ 6,3 mm	-	-
99.6330	650	19,0 x 10,5 mm	25 mm	2 x $\varnothing$ 3,5 mm	1 x $\varnothing$ 3,5 mm	-
99.6170	800	20,0 x 10,0 mm	16 mm	2 x $\varnothing$ 6,3 mm	1 x $\varnothing$ 3,5 mm	①
99.6130	800	21,0 x 12,0 mm	16 mm	2 x $\varnothing$ 6,3 mm	1 x $\varnothing$ 3,5 mm	①
99.6400	800	21,0 x 12,0 mm	16 mm	2 x $\varnothing$ 6,3 mm	-	①
99.6140	800	21,0 x 12,0 mm	16 mm	2 x $\varnothing$ 3,5 mm	1 x $\varnothing$ 3,5 mm	①
99.6240	800	22,0 x 13,5 mm	18 mm	2 x $\varnothing$ 6,3 mm	1 x $\varnothing$ 3,5 mm	-
99.6370	800	22,0 x 13,5 mm	18 mm	2 x $\varnothing$ 6,3 mm	-	-
99.6220	800	22,0 x 13,5 mm	25 mm	2 x $\varnothing$ 6,3 mm	-	①
99.6190	800	22,0 x 13,5 mm	25 mm	2 x $\varnothing$ 3,5 mm	1 x $\varnothing$ 3,5 mm	①
99.6320	530	22,0 x 13,5 mm	28 mm	2 x $\varnothing$ 6,3 mm	1 x $\varnothing$ 3,5 mm	①
99.6150	450	32,0 x 17,0 mm	20 mm	2 x $\varnothing$ 3,5 mm	1 x $\varnothing$ 3,5 mm	-
99.6160	450	32,0 x 17,0 mm	20 mm	2 x $\varnothing$ 6,3 mm	1 x $\varnothing$ 3,5 mm	-

① max. Plattendicke nur mit Radien  
 max. panel thickness only with radii

Art.-Nr.    Verp. Einheit    Modell  
 art.-no.    packing units    model

99.6090

300

**Falttürengriff-Adapter, vernickelt**  
*adaptor for folding doors, galvanized*

**Griffbefestigung Tlg. 44 mm**  
*handle fastening 44 mm spacing*

**Türbefestigung Tlg. 32 mm**  
*door fastening 32 mm spacing*

**für 16-18 mm Plattendicke**  
*for 16-18 mm panel thickness*

**2 Bohrungen Euro ø 6,3 mm**  
*2 holes Euro ø 6.3 mm*

**1 Spax-Bohrung seitlich ø 4,0 mm**  
*1 spax hole on side ø 4.0 mm*



Anwendungsbeispiel/example of use

99.6100

300

**für 16 mm Plattendicke**  
*for 16 mm panel thickness*

**2 Spax-Bohrungen ø 4,0 mm**  
*2 spax holes ø 4.0 mm*

**1 Spax-Bohrung seitlich ø 4,0 mm**  
*1 spax hole on side ø 4.0 mm*

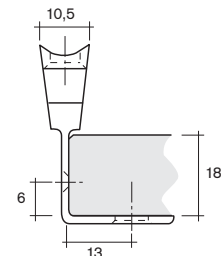
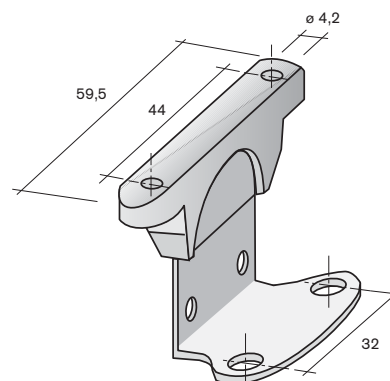
99.6200

300

**für 18 mm Plattendicke**  
*for 18 mm panel thickness*

**2 Bohrungen Euro ø 6,3 mm**  
*2 holes Euro ø 6.3 mm*

**2 Spax-Bohrungen seitlich ø 3,5 mm**  
*2 spax holes on side ø 3.5 mm*

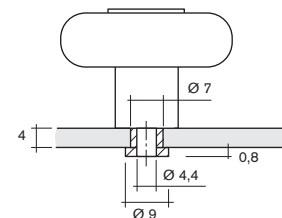
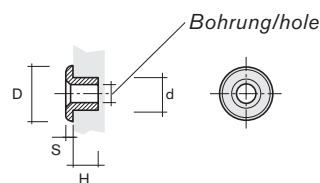
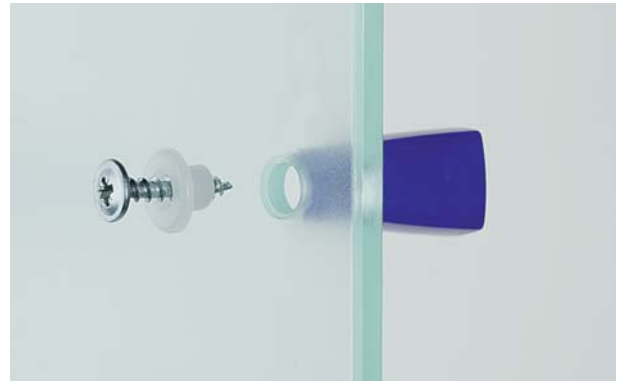


**99.6200**

# Glashalter glass holder

Art.-Nr.      Verp. Einheit      Ausführung      Farben: natur  
art.-no.      packing units      type      colours: natural

**Hülse für Glastüren, rückseitig**  
*husk for glass doors, on the back side*



**58.0350**

	VE pu	D (mm) D (mm)	d (mm) d (mm)	H (mm) H (mm)	S (mm) S (mm)	Bohrung (mm) hole (mm)
58.0810	5.000	9,0	5,8	4,0	0,9	ø 4,2
58.0350	5.000	9,0	6,8	4,0	0,8	ø 4,4
58.0340	5.000	9,0	6,8	5,0	0,8	ø 4,4
58.1180	5.000	12,0	8,3	4,8	0,7	ø 5,2
58.1130	5.000	12,2	9,4	4,7	0,8	ø 4,6
58.1000	5.000	12,5	6,9	5,3	1,7	ø 4,1
58.1160	5.000	12,5	8,4	5,0	0,8	ø 4,2
58.1220	5.000	13,0	6,5	6,3	2,0	ø 3,4
58.1150	5.000	13,0	8,9	4,7	0,4	ø 4,5
58.1240	5.000	13,0	9,0	6,5	0,5	ø 5,0
58.0130	5.000	14,0	9,6	5,0	0,7	ø 6,2
58.1230	5.000	14,0	9,9	5,0	0,7	ø 6,2
58.1200	5.000	20,0	10,0	4,3	2,0	ø 4,0

**NEU**

**NEU**

**NEU**

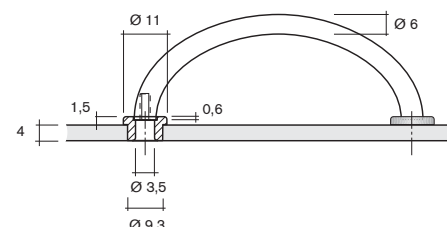
**NEU**

**NEU**

**NEU**

58.0880

**5.000**      **für Glastüren, frontseitig, für Rundbügelgriff**  
ø 9,3 mm, Glasstärke 4 mm  
Bohrung im Glas ø 9,5 mm – ø 10 mm  
**for glass doors, at the front, for round handle**  
ø 9.3 mm, glass-thickness 4 mm  
hole in the glass ø 9.5 mm – ø 10 mm



# Griffzubehör

handle accessories

 **Henke Beschläge**

Art.-Nr.    Verp. Einheit    Modell  
art.-no.    packing units    model

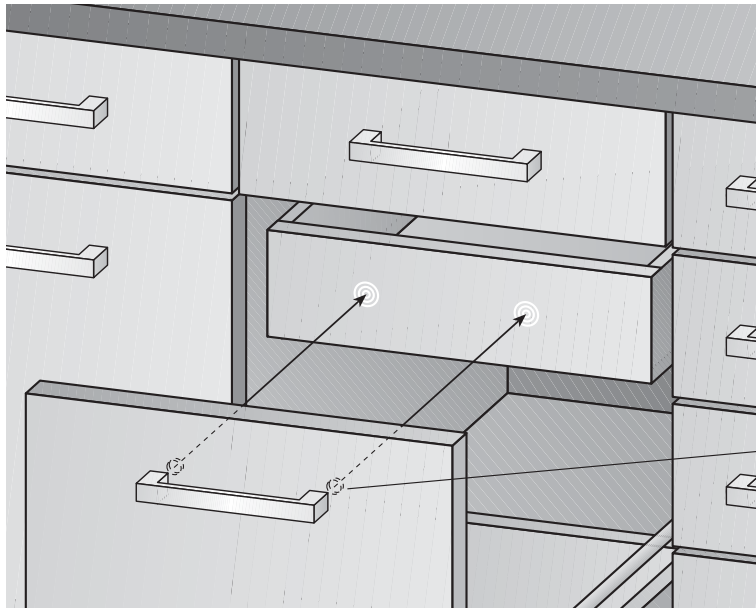
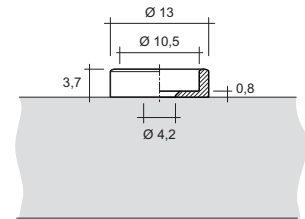
60.9880

**NEU**

1.000

**Anschlaghülse für Innenauszüge**

ø 13 mm, 3,7 mm hoch,  
Bohrung ø 4,2 mm  
**stop sleeve for internal drawer**  
ø 13 mm, height 3,7 mm,  
hole ø 4,2 mm



Schützt den Innenauszug vor  
Beschädigung durch die Griffschraube.  
*Protect the internal drawer for  
damage during the handle screw.*