



5.2 Griffe Zubehör



Griffzubehör

handle accessories

Art.-Nr. Verp. Einheit Modell
 art.-no. packing units model

Falttürengriff-Adapter, vernickelt
adaptor for folding doors, galvanized



Anwendungsbeispiel/example of use

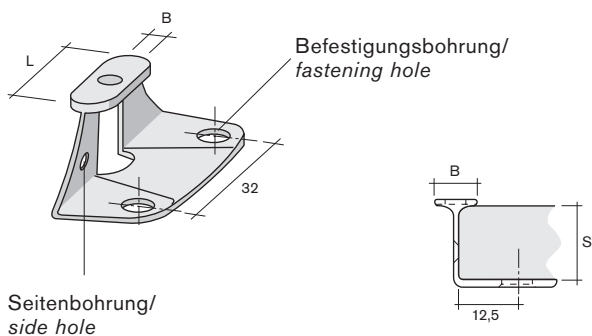


99.6330

99.6130



99.6190



	VE pu	Auflage LxB solution LxB	max. Plattendicke S max. panel thickness S	Befestigungsbohrung fastening hole	Seitenbohrung side hole	Bemerkung comment
29.7940	500	12,5 x 9,5 mm	25 mm	2 x \varnothing 6,3 mm	-	-
99.6330	650	19,0 x 10,5 mm	25 mm	2 x \varnothing 3,5 mm	1 x \varnothing 3,5 mm	-
99.6170	800	20,0 x 10,0 mm	16 mm	2 x \varnothing 6,3 mm	1 x \varnothing 3,5 mm	①
99.6130	800	21,0 x 12,0 mm	16 mm	2 x \varnothing 6,3 mm	1 x \varnothing 3,5 mm	①
99.6400	800	21,0 x 12,0 mm	16 mm	2 x \varnothing 6,3 mm	-	①
99.6140	800	21,0 x 12,0 mm	16 mm	2 x \varnothing 3,5 mm	1 x \varnothing 3,5 mm	①
99.6240	800	22,0 x 13,5 mm	18 mm	2 x \varnothing 6,3 mm	1 x \varnothing 3,5 mm	-
99.6370	800	22,0 x 13,5 mm	18 mm	2 x \varnothing 6,3 mm	-	-
99.6220	800	22,0 x 13,5 mm	25 mm	2 x \varnothing 6,3 mm	-	①
99.6190	800	22,0 x 13,5 mm	25 mm	2 x \varnothing 3,5 mm	1 x \varnothing 3,5 mm	①
99.6320	530	22,0 x 13,5 mm	28 mm	2 x \varnothing 6,3 mm	1 x \varnothing 3,5 mm	①
99.6150	450	32,0 x 17,0 mm	20 mm	2 x \varnothing 3,5 mm	1 x \varnothing 3,5 mm	-
99.6160	450	32,0 x 17,0 mm	20 mm	2 x \varnothing 6,3 mm	1 x \varnothing 3,5 mm	-

① max. Plattendicke nur mit Radien
 max. panel thickness only with radii

Art.-Nr. art.-no.	Verp. Einheit packing units	Modell model
----------------------	--------------------------------	-----------------

99.6090

300

Falttürengriff-Adapter, vernickelt
adaptor for folding doors, galvanized

Griffbefestigung Tlg. 44 mm
handle fastening 44 mm spacing

Türbefestigung Tlg. 32 mm
door fastening 32 mm spacing

für 16-18 mm Plattendicke
for 16-18 mm panel thickness

2 Bohrungen Euro ø 6,3 mm
2 holes Euro ø 6.3 mm

1 Spax-Bohrung seitlich ø 4,0 mm
1 spax hole on side ø 4.0 mm



Anwendungsbeispiel/example of use

99.6100

300

für 16 mm Plattendicke
for 16 mm panel thickness

2 Spax-Bohrungen ø 4,0 mm
2 spax holes ø 4.0 mm

1 Spax-Bohrung seitlich ø 4,0 mm
1 spax hole on side ø 4.0 mm

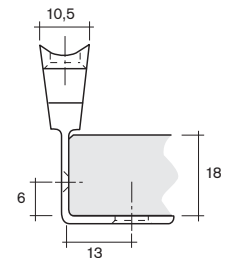
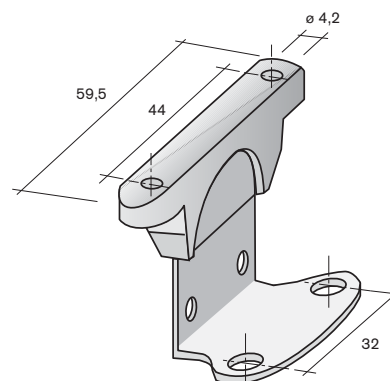
99.6200

300

für 18 mm Plattendicke
for 18 mm panel thickness

2 Bohrungen Euro ø 6,3 mm
2 holes Euro ø 6.3 mm

2 Spax-Bohrungen seitlich ø 3,5 mm
2 spax holes on side ø 3.5 mm



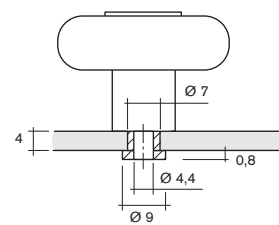
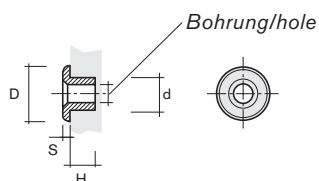
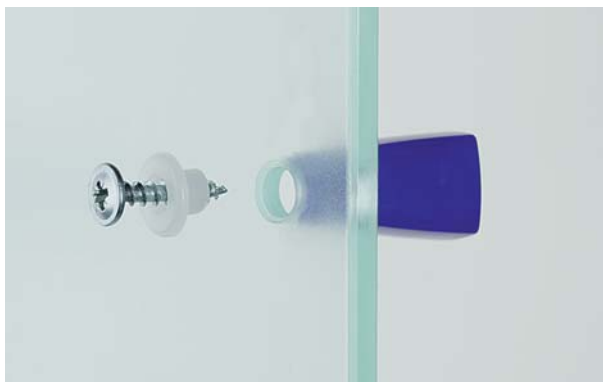
99.6200

Glashalter

glass holder

Art.-Nr. Verp. Einheit Ausfuhrung Farben: natur
 art.-no. packing units type colours: natural

Hulse fur Glasturen, ruckseitig
husk for glass doors, on the back side

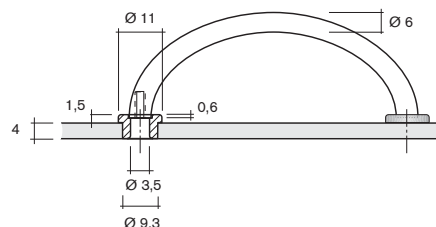


58.0350

	VE pu	D (mm) D (mm)	d (mm) d (mm)	H (mm) H (mm)	S (mm) S (mm)	Bohrung (mm) hole (mm)
58.0810	5.000	9,0	5,8	4,0	0,9	∅ 4,2
58.0350	5.000	9,0	6,8	4,0	0,8	∅ 4,4
58.0340	5.000	9,0	6,8	5,0	0,8	∅ 4,4
58.1180	5.000	12,0	8,3	4,8	0,7	∅ 5,2
58.1130	5.000	12,2	9,4	4,7	0,8	∅ 4,6
58.1000	5.000	12,5	6,9	5,3	1,7	∅ 4,1
58.1160	5.000	12,5	8,4	5,0	0,8	∅ 4,2
58.1220	5.000	13,0	6,5	6,3	2,0	∅ 3,4
58.1150	5.000	13,0	8,9	4,7	0,4	∅ 4,5
58.1240	5.000	13,0	9,0	6,5	0,5	∅ 5,0
58.0130	5.000	14,0	9,6	5,0	0,7	∅ 6,2
58.1230	5.000	14,0	9,9	5,0	0,7	∅ 6,2
58.1200	5.000	20,0	10,0	4,3	2,0	∅ 4,0

58.0880

5.000 **fur Glasturen, frontseitig, fur Rundbugelgriff**
 ∅ 9,3 mm, Glasstarke 4 mm
 Bohrung im Glas ∅ 9,5 mm – ∅ 10 mm
for glass doors, at the front, for round handle
 ∅ 9.3 mm, glass-thickness 4 mm
 hole in the glass ∅ 9.5 mm – ∅ 10 mm



Griffzubehör

handle accessories

 **Henke Beschläge**

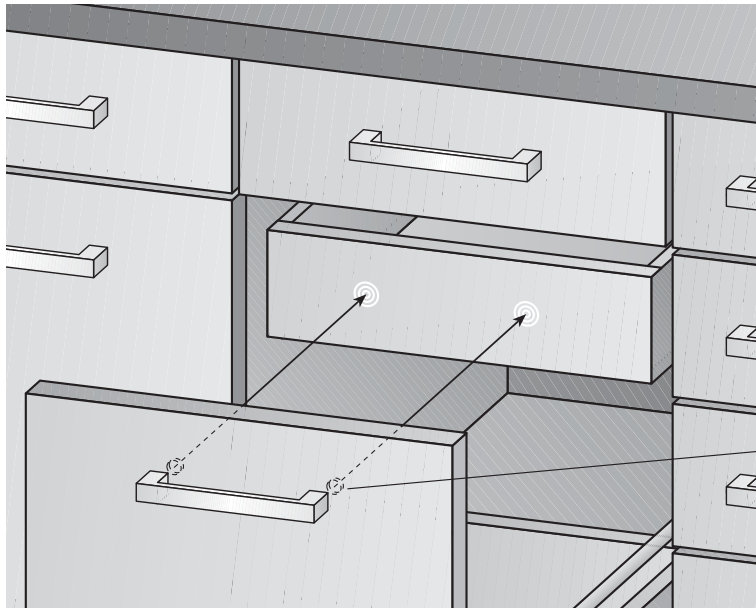
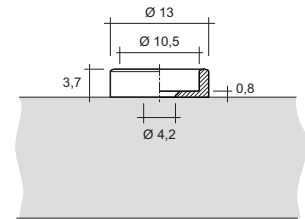
Art.-Nr. Verp. Einheit Modell
art.-no. packing units model

60.9880

1.000

Anschlaghülse für Innenauszüge

ø 13 mm, 3,7 mm hoch,
Bohrung ø 4,2 mm
stop sleeve for internal drawer
ø 13 mm, height 3,7 mm,
hole ø 4,2 mm



Schützt den Innenauszug vor
Beschädigung durch die Griffschraube.
*Protect the internal drawer for
damage by the handle screw.*