

# 1.8 Formtürprofile

05/2022



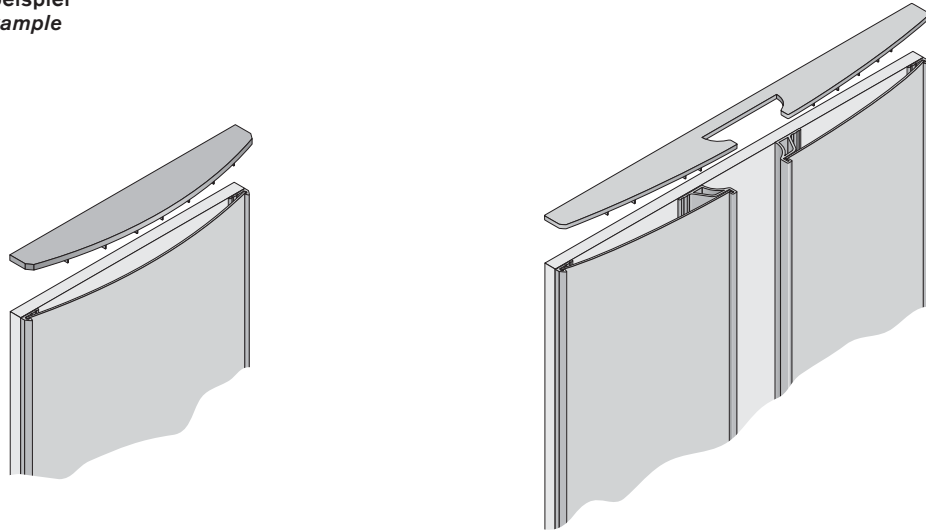


# Formtürprofile

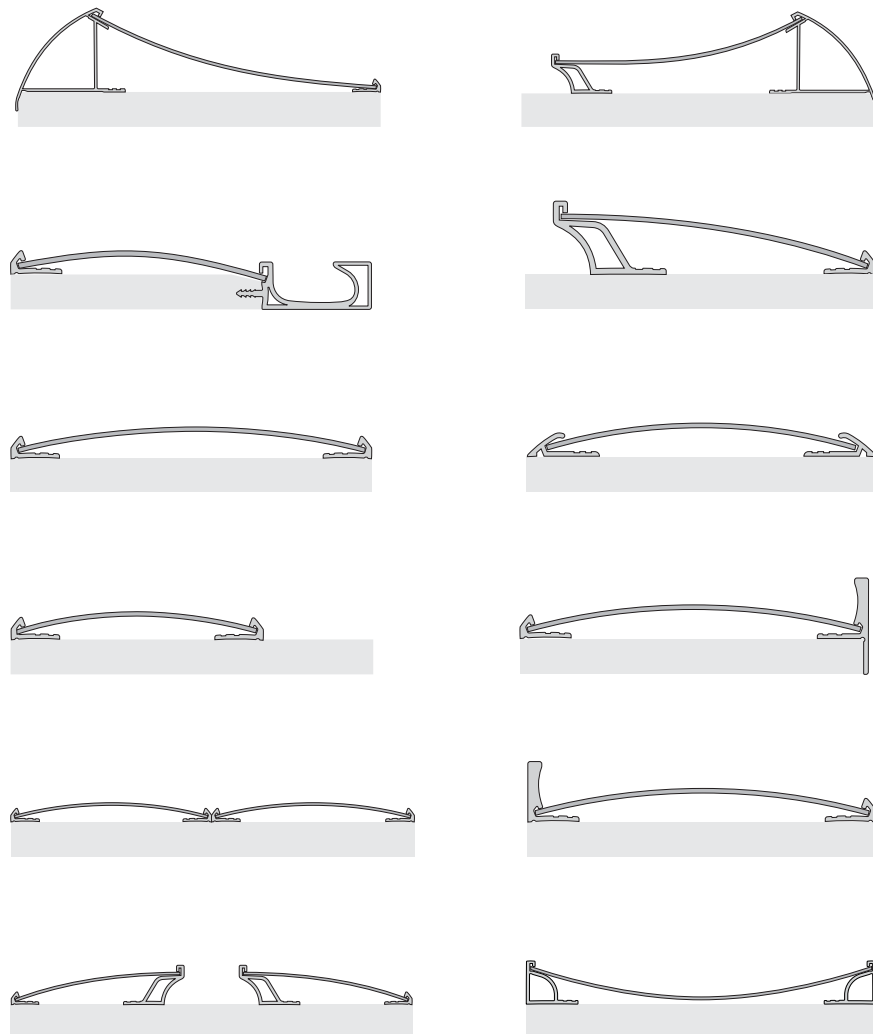
## shaped door profiles

Art.-Nr.  
art.-no.      Material  
material

**Anwendungsbeispiel**  
*application example*



**Prinzipdarstellung Formtüranwendungen**  
*description of principle shaped door application*



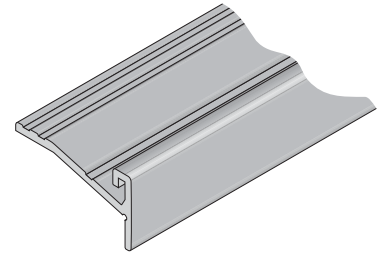
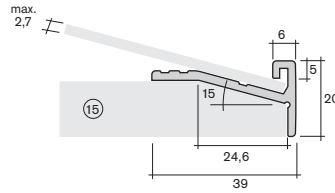
# Formtürprofile

## shaped door profiles

Art.-Nr.  
art.-no.      Material  
material

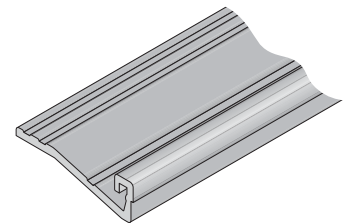
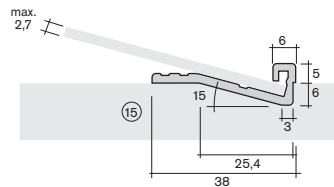
**20.8760**

**Formtürprofil 5 x 6**  
**shaped door profile 5 x 6**  
PS



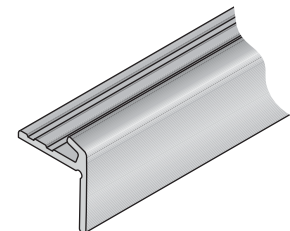
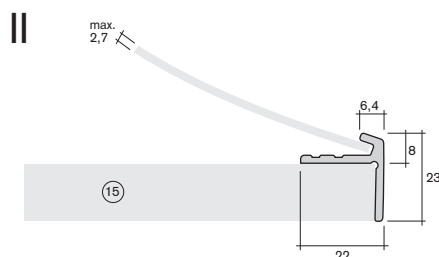
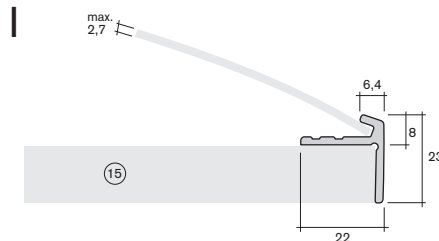
**20.8840**

**Formtürprofil 5 x 6**  
**zum Einlassen**  
**shaped door profile 5 x 6**  
**for countersink**  
PS



**20.9440**

**Formtürprofil 8 x 6,4**  
**mit Schenkel**  
**shaped door profile 8 x 6.4**  
**with blade**  
PS



# Formtürprofile

## shaped door profiles

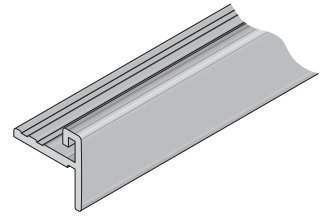
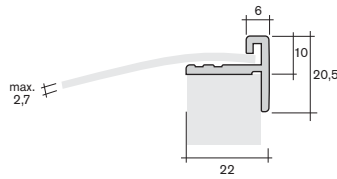
Art.-Nr. Material  
art.-no. material

20.8860

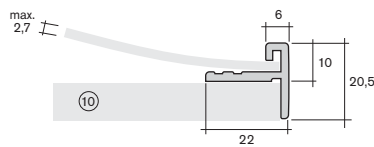
**Formtürprofil 10 x 6  
mit Schenkel**  
*shaped door profile 10 x 6  
with blade*

PS

I



II

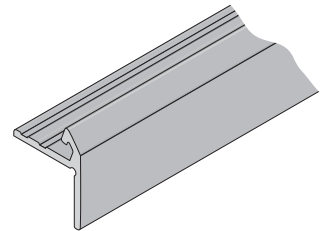
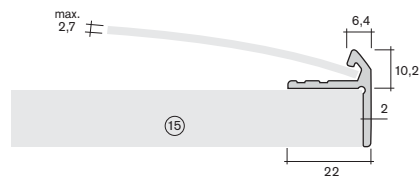


20.8960

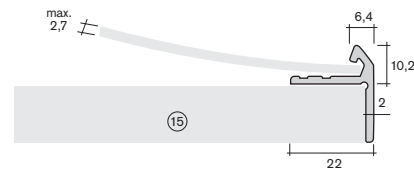
**Formtürprofil 10,2 x 6,4  
mit Schenkel**  
*shaped door profile 10,2 x 6,4  
with blade*

PS

I



II

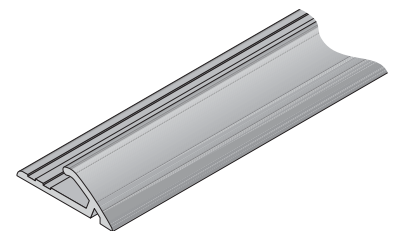
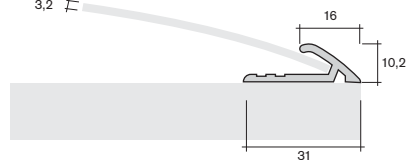


14.9600

**Formtürprofil 10,2 x 16**  
*shaped door profile 10,2 x 16*

PS

max.  
3,2



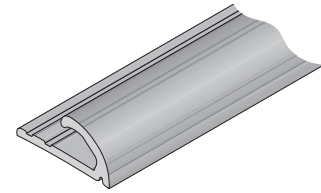
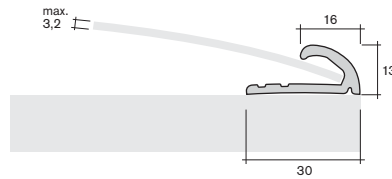
# Formtürprofile

## shaped door profiles

Art.-Nr.  
art.-no.      Material  
material

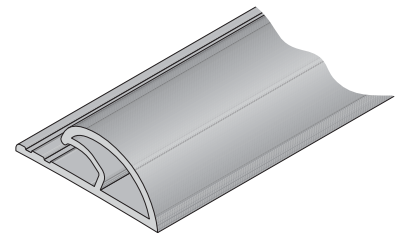
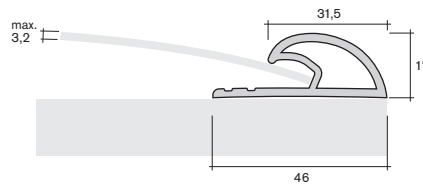
14.9840

**Formtürprofil 13 x 16**  
*shaped door profile 13 x 16*  
PS



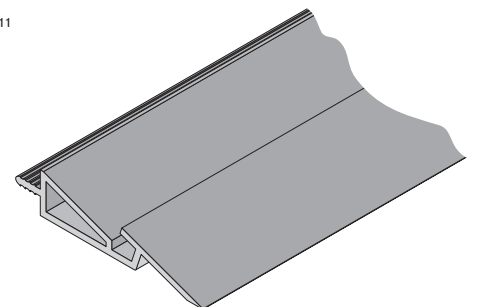
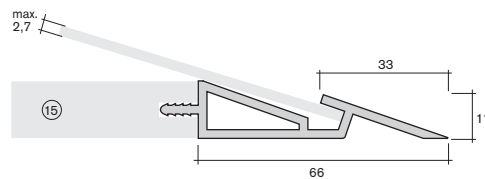
15.8480

**Formtürprofil 17 x 31,5**  
*shaped door profile 17 x 31,5*  
PS



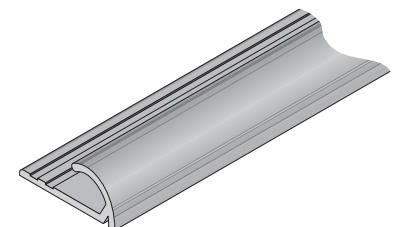
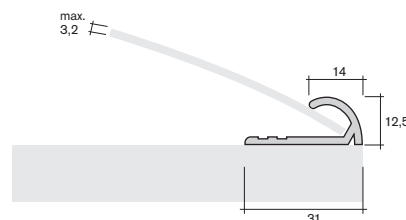
15.8640

**Formtürprofil 11 x 33**  
*shaped door profile 11 x 33*  
PS



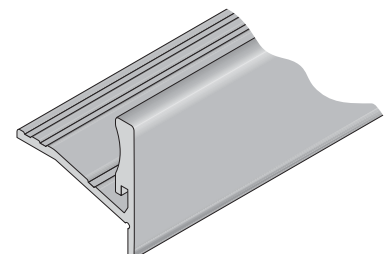
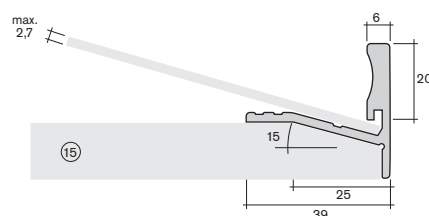
14.2900

**Formtürprofil 12,5 x 14**  
*shaped door profile 12,5 x 14*  
PS



20.9140

**Griffleiste Rundbogen 20 x 6**  
*handle bar round arch 20 x 6*  
PS



# Formtürprofile

## shaped door profiles

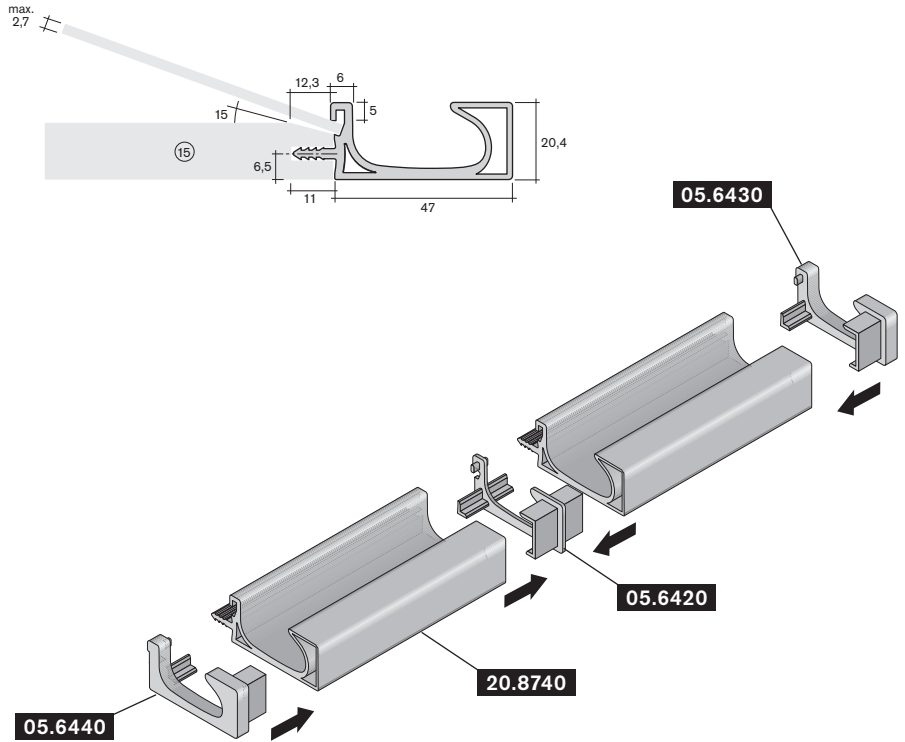
Art.-Nr.  
art.-no.      Material  
material

**20.8740**      **Griffleiste Rundbogen 20,4 x 47**  
*handle bar round arch 20,4 x 47*  
ABS

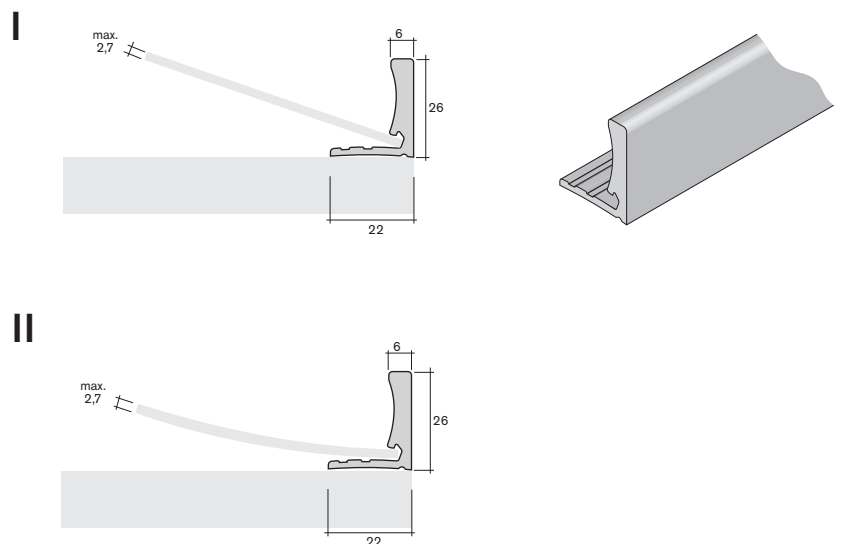
**05.6430**      **Endkappe rechts**  
*right end cap*  
PS

**05.6440**      **Endkappe links**  
*left end cap*  
PS

**05.6420**      **0°-Verbinder**  
*0°-connecting piece*  
PS



**20.9120**      **Griffleiste Rundbogen 26 x 6**  
*handle bar round arch 26 x 6*  
PS



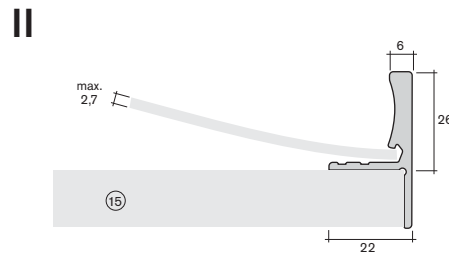
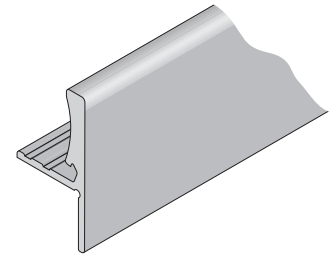
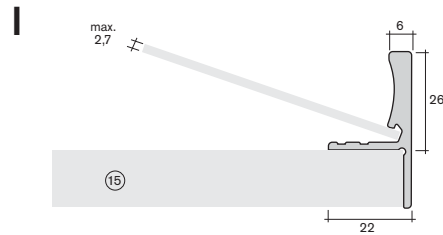
# Formtürprofile

## shaped door profiles

Art.-Nr.  
art.-no.      Material  
material

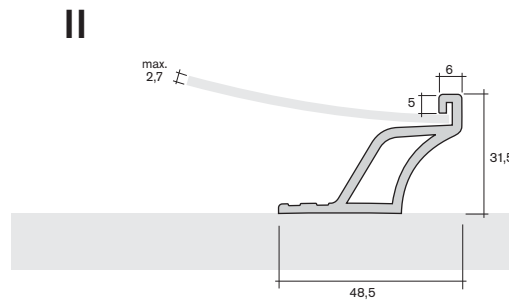
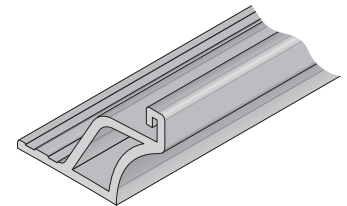
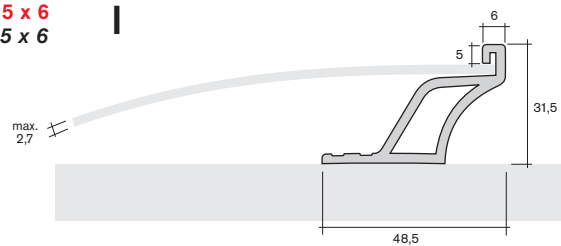
**20.9080**

**Griffleiste Rundbogen 26 x 6**  
**mit Schenkel**  
*handle bar round arch 26 x 6*  
*with blade*  
PS



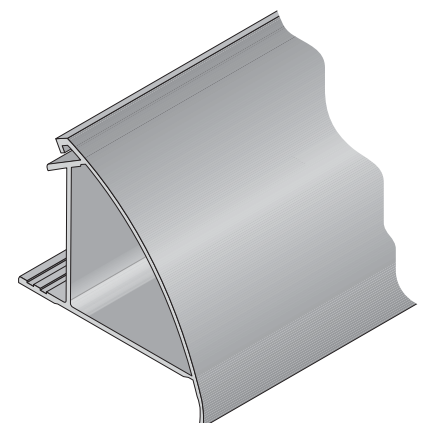
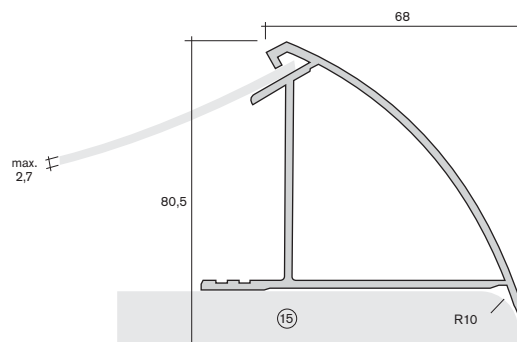
**15.8580**

**Griffleiste Rundbogen 31,5 x 6**  
**handle bar round arch 31,5 x 6**  
PS



**15.8680**

**Formtürprofil 65 x 68**  
**mit Schenkel**  
*shaped door profile 65 x 68*  
*with blade*  
PS





# Formtürprofile

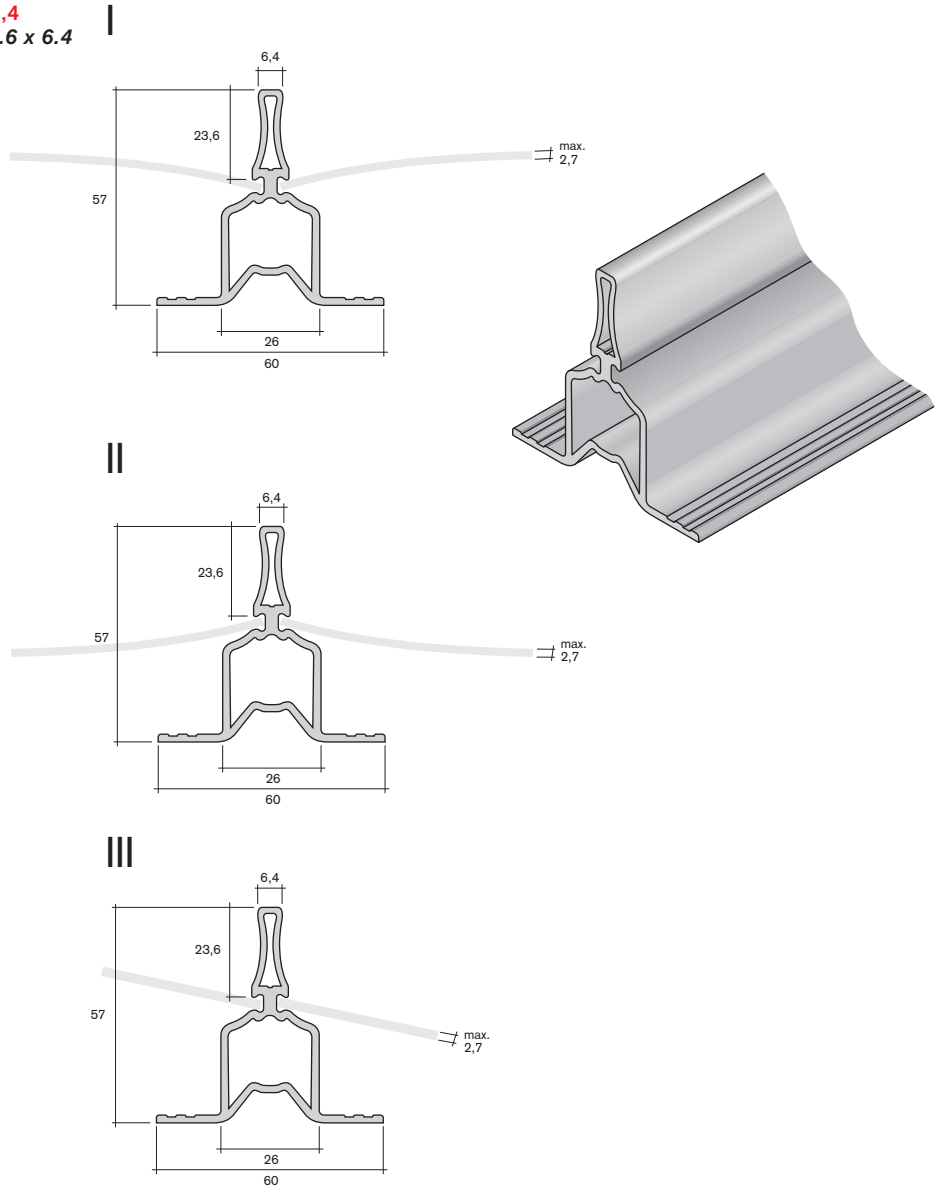
## shaped door profiles

Art.-Nr. Material  
art.-no. material

15.8800

**Griffleiste Formtür 23,6 x 6,4**  
handle bar shaped door 23.6 x 6.4

PS

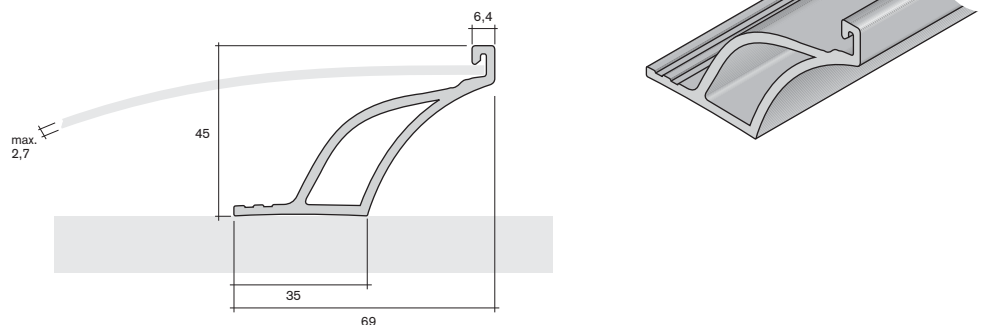


Wahlweise auch mit  
Stahleinlage lieferbar!  
Available alternatively with  
steel interfacing!

15.8820

**Griffleiste Formtür 45 x 6**  
handle bar shaped door 45 x 6

PS

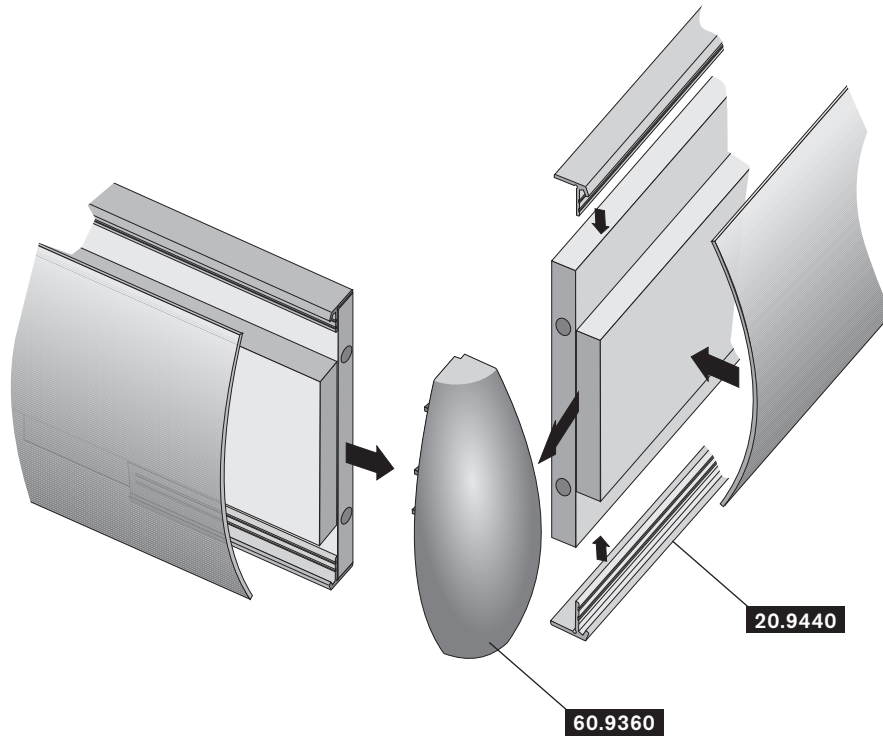


# Formtürprofile

## shaped door profiles

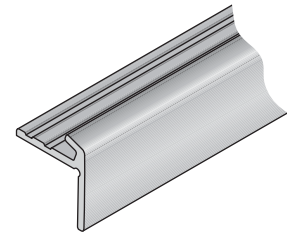
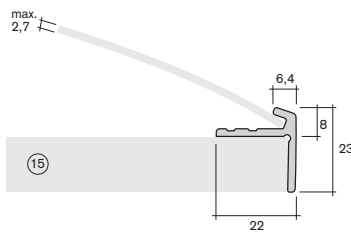
Art.-Nr.  
art.-no.      Material  
material

**Bettecke**  
*edge of bed*

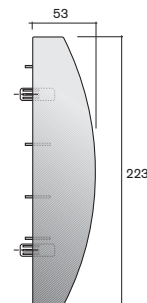
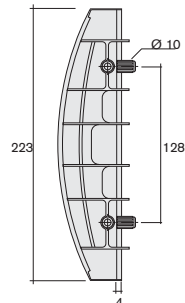


**Bezeichnung/description**

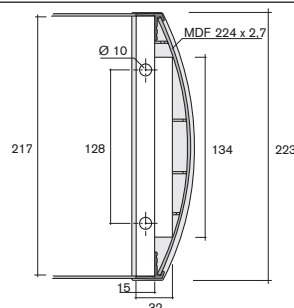
**20.9440** Formtürprofil 8 x 6,4  
*shaped door profile 8 x 6.4*  
PS



**60.9360** Bettecke  
*edge of bed*  
PS



Einbauskizze  
*installation sketch*



# Formtürprofile -Zubehör- shaped door profiles -accessories-

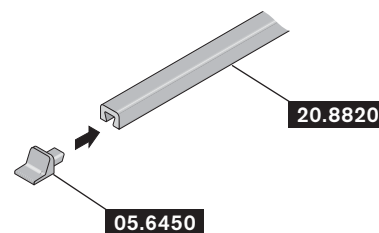
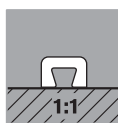
Art.-Nr.  
art.-no.      Material  
material

20.8820

**Zierprofil 6 x 4**  
*ornamental profile 6 x 4*  
PS

05.6450

**Kappe für Zierprofil 20.8820**  
*cap for ornamental profile 20.8820*  
PS



20.8780

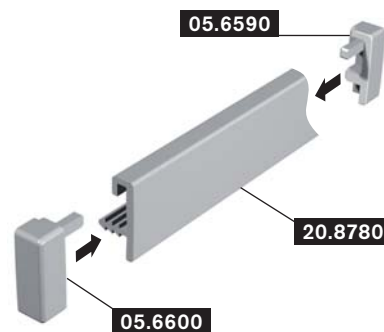
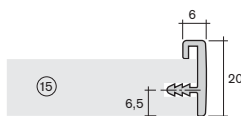
**Kantenprofil 20 x 6**  
*edge profile 20 x 6*  
PS

05.6600

**Endkappe rechts**  
*right end cap*  
ABS/PS

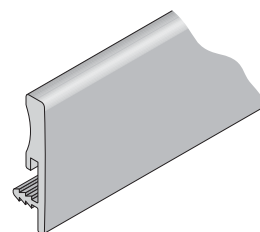
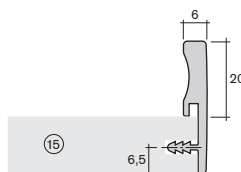
05.6590

**Endkappe links**  
*left end cap*  
ABS/PS



20.9100

**Griffleiste 20 x 6**  
*handle bar 20 x 6*  
PS

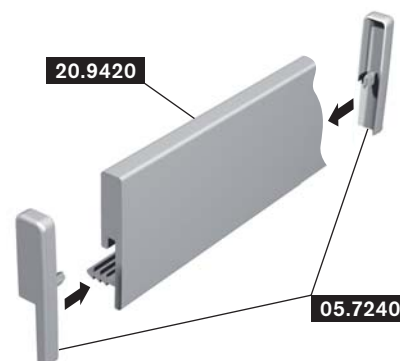
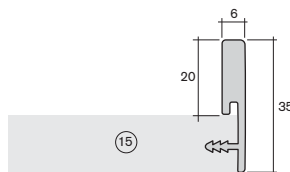


20.9420

**Griffleiste 20 x 6**  
*handle bar 20 x 6*  
PS

05.7240

**Endkappenset**  
*end cap set*  
ABS/PS



20.9260

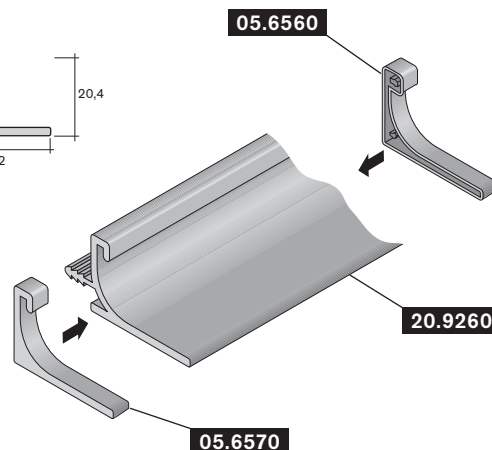
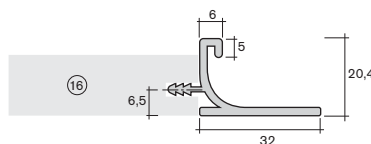
**Griffleiste 32 x 20**  
*handle bar 32 x 20*  
PS

05.6560

**Endkappe rechts**  
*right end cap*  
ABS/PS

05.6570

**Endkappe links**  
*left end cap*  
ABS/PS



# Formtürprofile -Zubehör- shaped door profiles -accessories-

Art.-Nr.  
art.-no.      Material  
material

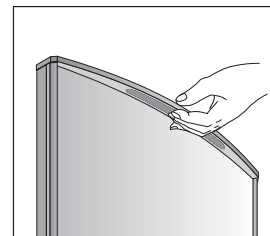
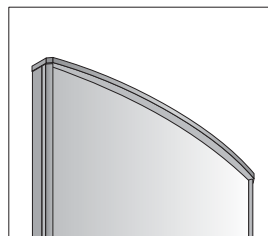
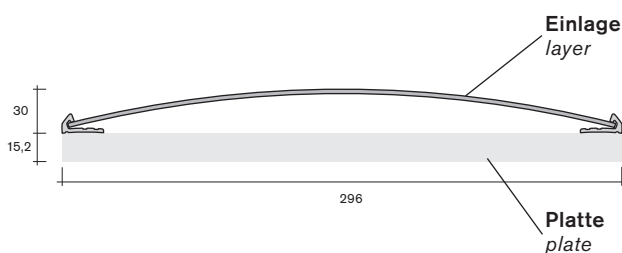
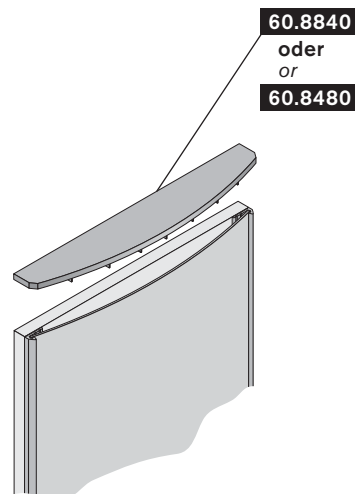
Einbausituation Abdeckung 60.8840 + 60.8480  
cover assembly installation 60.8840 + 60.8480

Maße Einlage:  
Breite 296 mm  
Höhe = Nennhöhe - 2,5 mm x Anzahl der Abdeckungen

Plattenmaße ohne Abdeckung:  
bei Profil 20.8940 Türbreite 296 mm  
bei Profil 20.8960 Türbreite 292 mm  
Höhe = Nennhöhe - 3 mm x Anzahl der Abdeckungen

measurements layer:  
width 296 mm  
height = rated altitude - 2.5 mm x number of covers

plate measurements without cover:  
profile 20.8940 door width 296 mm  
profile 20.8960 door width 292 mm  
height = rated altitude - 3 mm x number of covers



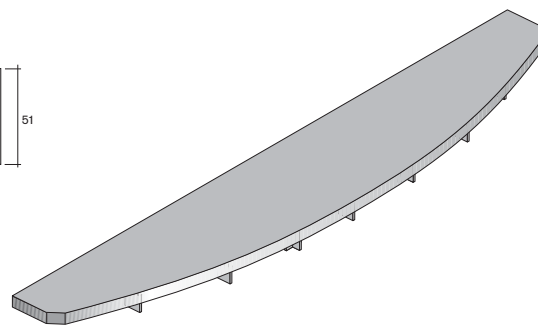
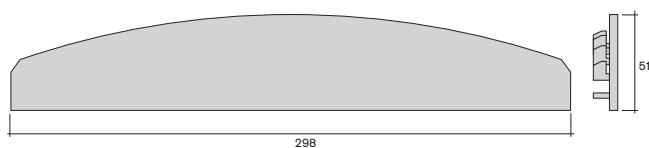
**60.8840**

**60.8480**

**60.8840**

**Abdeckung 298 x 51 x 4,5**  
cover 298 x 51 x 4.5

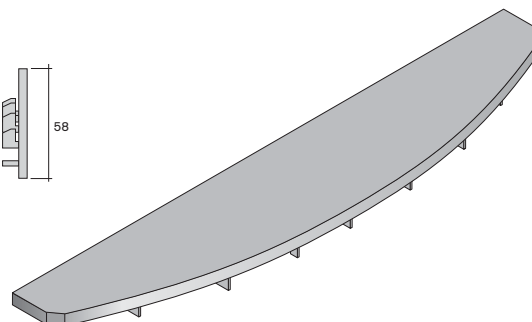
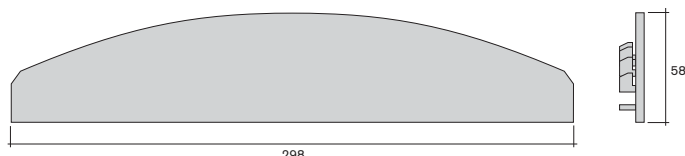
PS



**60.8480**

**Abdeckung 298 x 58 x 4,5**  
mit Griffkante  
cover 298 x 58 x 4.5  
with handle edge

PS



# Formtürprofile -Zubehör- shaped door profiles -accessories-

Art.-Nr. Material  
art.-no. material

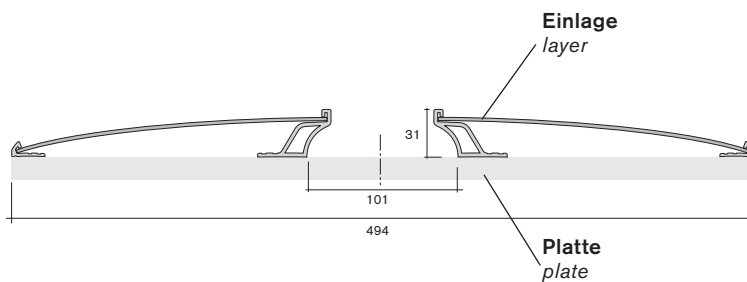
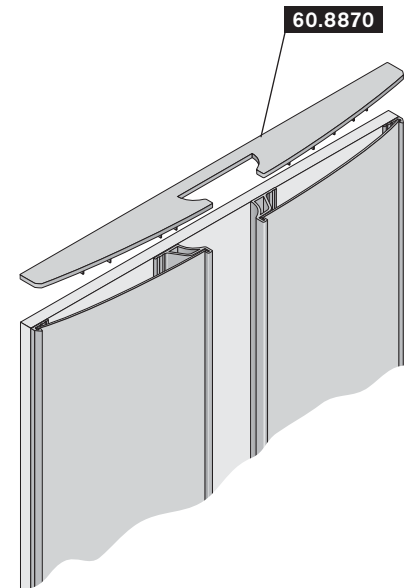
Einbausituation Abdeckung 60.8870  
cover assembly installation 60.8870

Maße Einlage:  
Breite 210,5 mm  
Höhe = Nennhöhe - 2,5 mm x Anzahl der Abdeckungen

Plattenmaße ohne Abdeckung:  
bei Profil 20.8940 Türbreite 494 mm  
bei Profil 20.8960 Türbreite 490 mm  
Höhe = Nennhöhe - 3 mm x Anzahl der Abdeckungen

measurements layer:  
width 210.5 mm  
height = rated altitude - 2.5 mm x number of covers

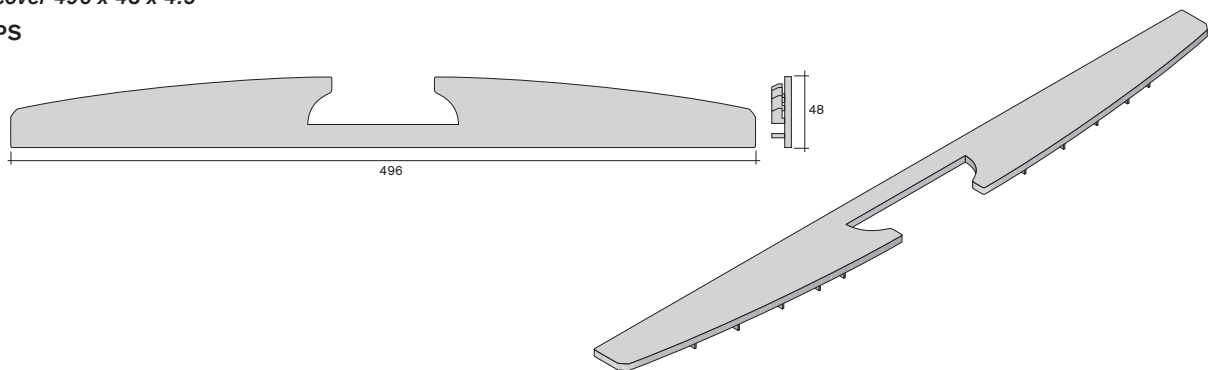
plate measurements without cover:  
profile 20.8940 door width 494 mm  
profile 20.8960 door width 490 mm  
height = rated altitude - 3 mm x number of covers



**60.8870**

**Abdeckung 496 x 48 x 4,5**  
cover 496 x 48 x 4.5

PS



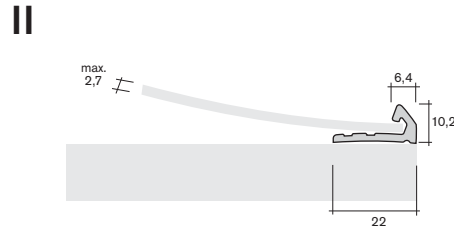
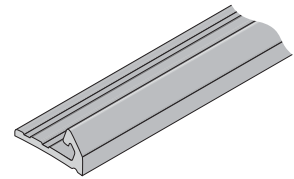
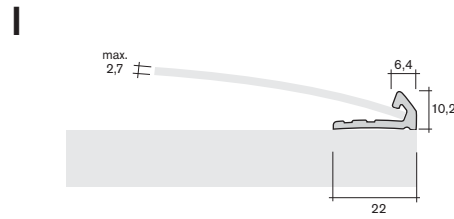
# Formtürprofile

## shaped door profiles

Art.-Nr. Material  
art.-no. material

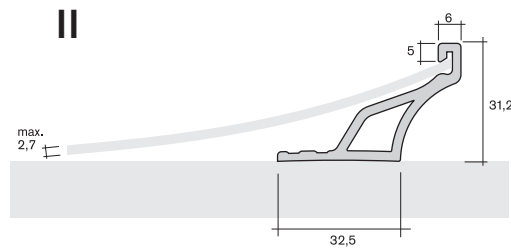
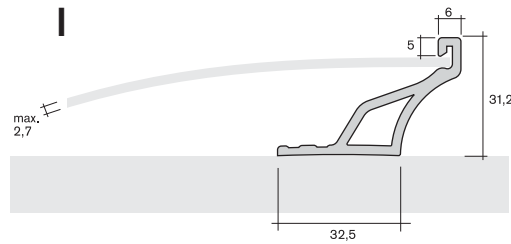
**20.8940**

**Formtürprofil 10,2 x 6,4**  
**shaped door profile 10,2 x 6,4**  
PS



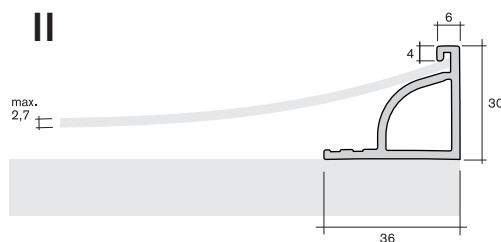
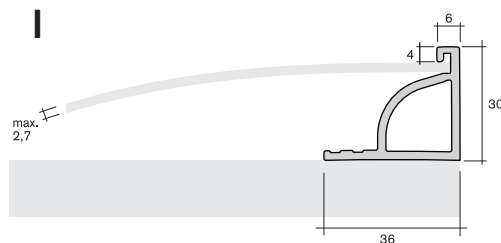
**15.8840**

**Formtürprofil 31,2 x 6**  
**shaped door profile 31,2 x 6**  
PS



**15.8920**

**Formtürprofil 30 x 6**  
**shaped door profile 30 x 6**  
PS

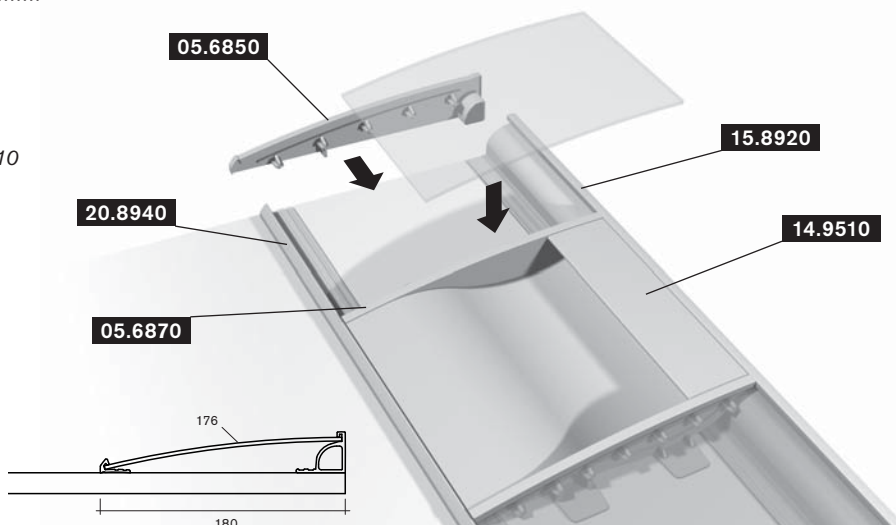


# Formtürprofile

## shaped door profiles

Art.-Nr.  
art.-no.      Material  
material

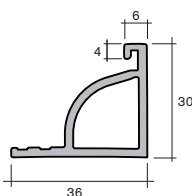
**Anwendungsbeispiel**  
Formtür mit  
Griffmuschelprofil 14.9510  
**application example**  
shape door with  
recessed handle profile 14.9510



**Bezeichnung/description**

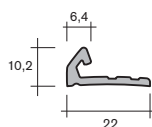
15.8920

Formtürprofil 30 x 6  
shaped door profile 30 x 6  
PS



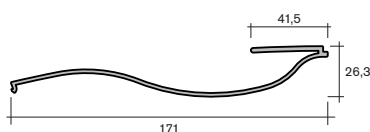
20.8940

Formtürprofil 10,2 x 6,4  
shaped door profile 10.2 x 6.4  
PS



14.9510

Griffmuschelprofil 171 x 26,3  
recessed handle profile 171 x 26.3  
PS

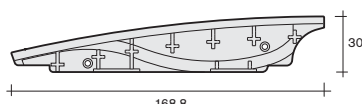


05.6860

Muschelkappe rechts  
recessed cap right  
PS

05.6870

Muschelkappe links  
recessed cap left  
PS

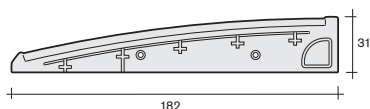


05.6840

Endkappe rechts  
end cap right  
PS

05.6850

Endkappe links  
end cap left  
PS



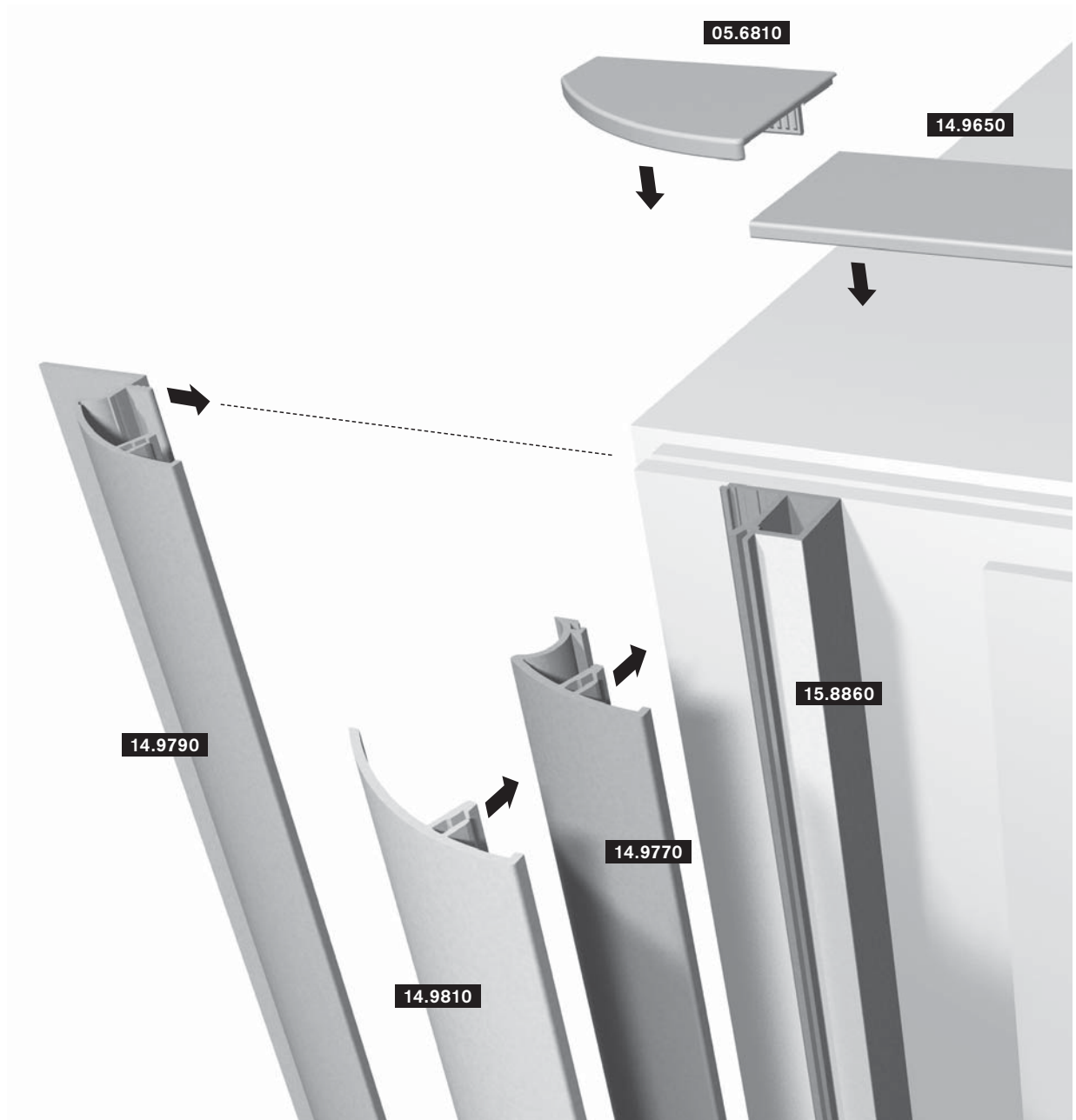
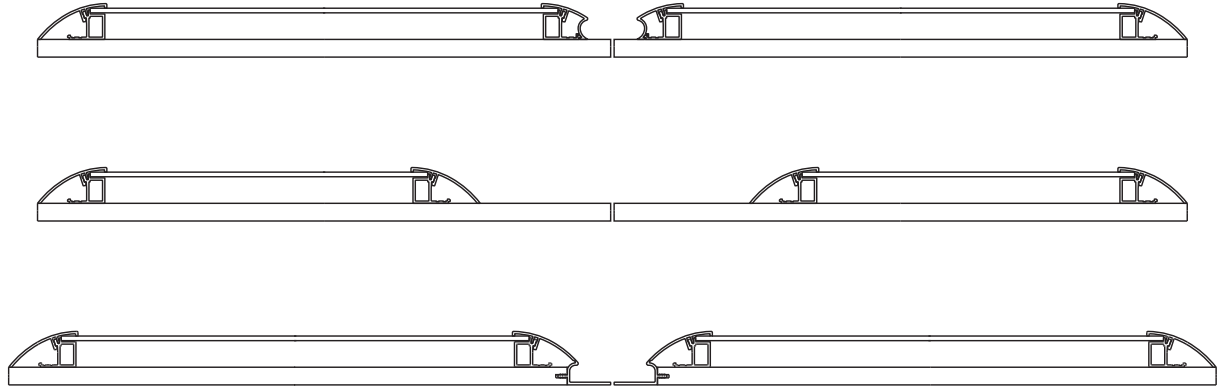
# Formtürprofile »System 22« shaped door profiles »system 22«



Art.-Nr.  
art.-no.

Material  
material

## Einbaumöglichkeiten possibilities of installation





# Formtürprofile »System 22«

## shaped door profiles »system 22«

Art.-Nr. Material  
art.-no. material

Bezeichnung/description			
<b>15.8860</b>	Unterprofil für 4 mm Platten 32,3 x 25,3 bottom support for 4 mm plates 32.3 x 25.3 PS		
<b>14.9810</b>	Oberprofil 60 x 31 upper profile 60 x 31 PS		
<b>14.9770</b>	Oberprofil mit Griffmulde 40x 31 upper profile with handle bar 40 x 31 PS		
<b>14.9790</b>	Oberprofil mit Griffmulde 85 x 46 upper profile with handle bar 85 x 46 PS		
<b>14.9650</b>	Abdeckprofil 45,5 x 3,5 covering profile 45.5 x 3.5 PS		
<b>05.6810</b>	Endkappe links end cap left PS		
<b>05.6820</b>	Endkappe rechts end cap right PS		

# Formtürprofile

*shaped door profiles*



Art.-Nr.  
*art.-no.*

Material  
*material*

