



2.1 Blendenhalterungen



Blendenbeschlag

panel fitting

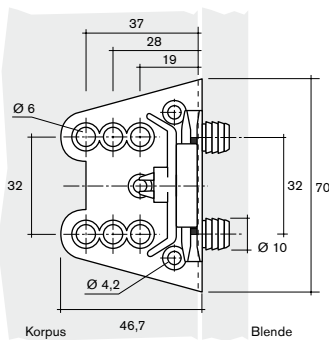
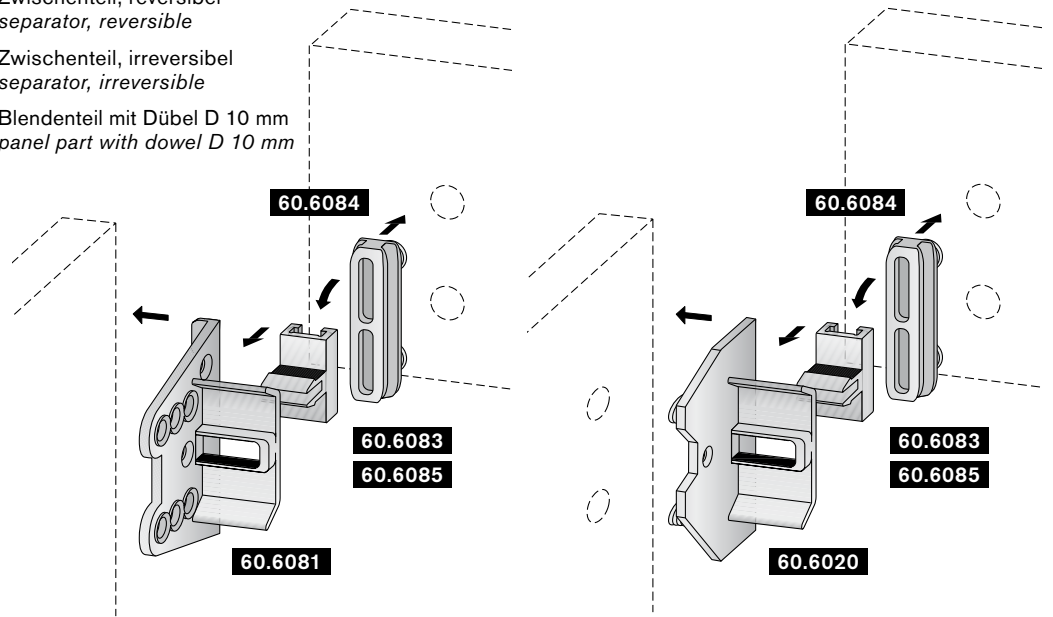
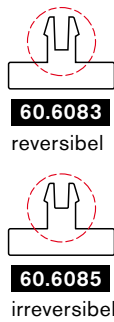
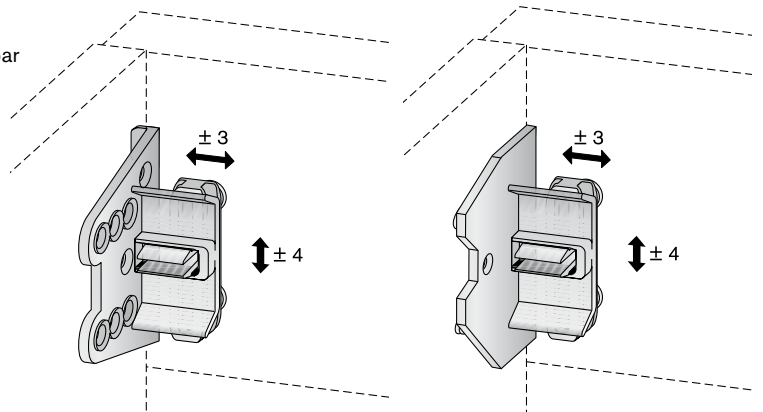
Art.-Nr. Verp. Einheit Ausfuhrung Farben: Standard
 art.-no. packing units type colours: standard

- 60.6081 1.000
- 60.6020 1.000
- 60.0550 1.000
- 60.6083 1.000
- 60.6085 1.000
- 60.6084 1.000

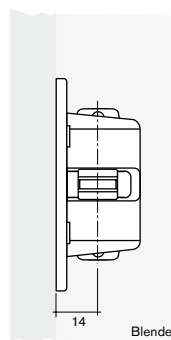
3-teilig
 vertikal und horizontal verstellbar
3 parts
 vertically and horizontally adjustable

bestehend aus:
 consisting of:

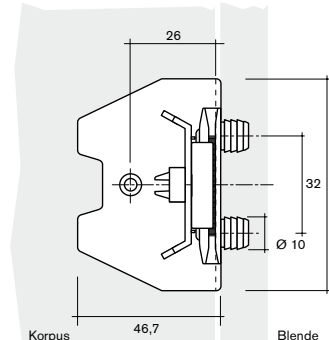
- Seitenteil schraubbar
 side part screwable
- Seitenteil mit Dubel D 8 mm
 side part with dowel D 8 mm
- Seitenteil mit Dubel D 10 mm
 side part with dowel D 10 mm
- Zwischenteil, reversibel
 separator, reversible
- Zwischenteil, irreversibel
 separator, irreversible
- Blendenteil mit Dubel D 10 mm
 panel part with dowel D 10 mm



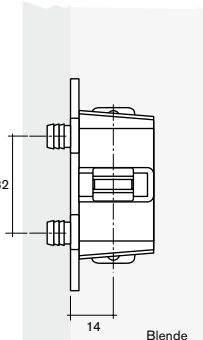
60.6081



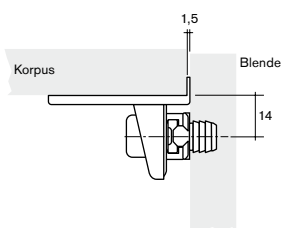
60.6083



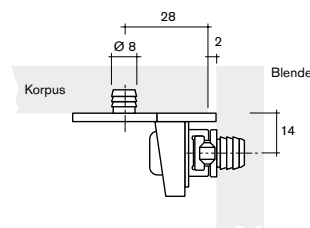
60.6020



60.6083



60.6084



60.6084

Blendenbeschlag

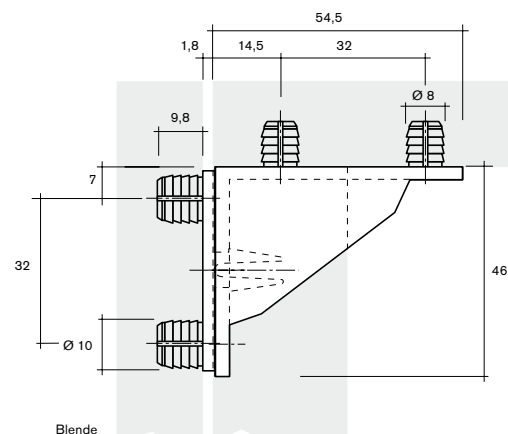
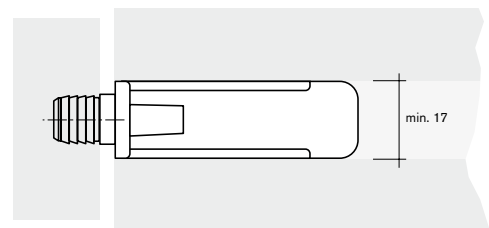
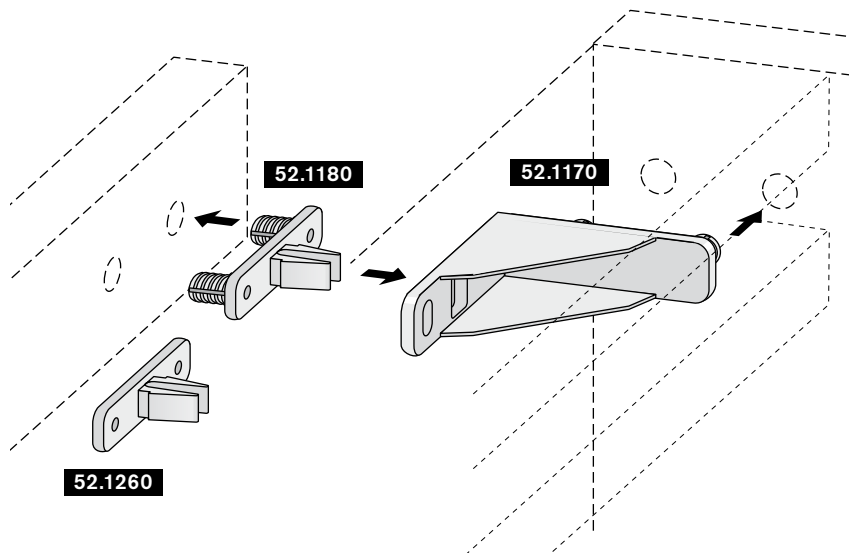
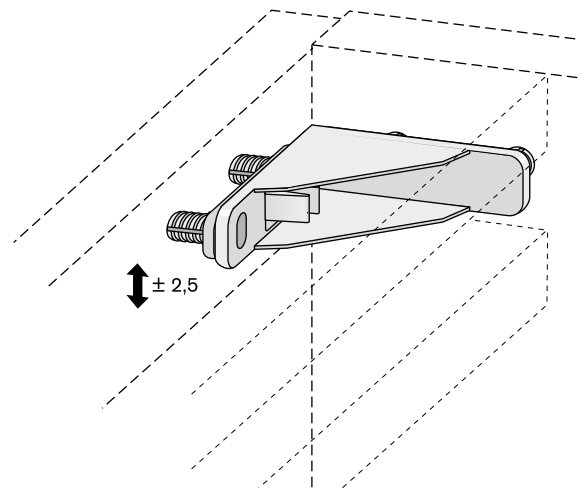
panel fitting

Art.-Nr. Verp. Einheit Ausfuhrung Farben: Standard
 art.-no. packing units type colours: standard

2-teilig, vertikal verstellbar
2 parts, vertically adjustable

bestehend aus:
consisting of:

- | | | |
|----------------|--------------|--|
| 52.1172 | 2.400 | Seitenteil (52.1170)
side part (52.1170)
Blendenteil mit Dubel (52.1180)
panel part with dowel (52.1180) |
| 52.1175 | 4.400 | Seitenteil (52.1170)
side part (52.1170)
Blendenteil mit Schraubblochern (52.1260)
panel part with screw-holes (52.1260) |



Blendenhalterung

panel holder

Art.-Nr. Verp. Einheit Ausfuhrung Farben: Standard
 art.-no. packing units type colours: standard

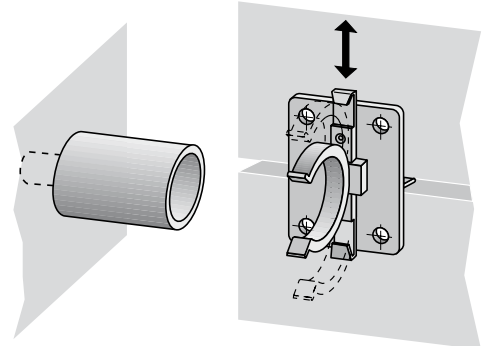
3-teilig zum Hohenausgleich der Blende
3 parts to enable vertical adjustment of the panel

bestehend aus:
consisting of:

60.0500

1.000

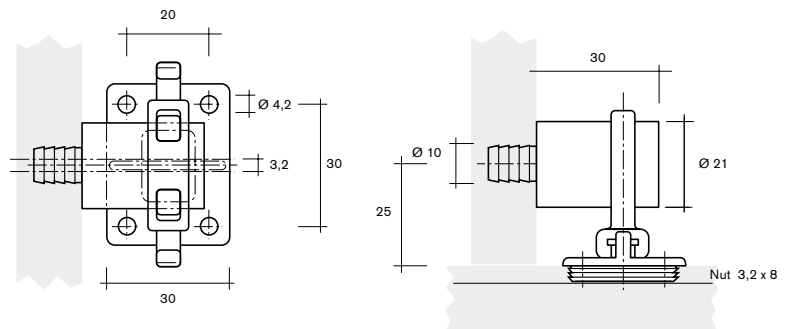
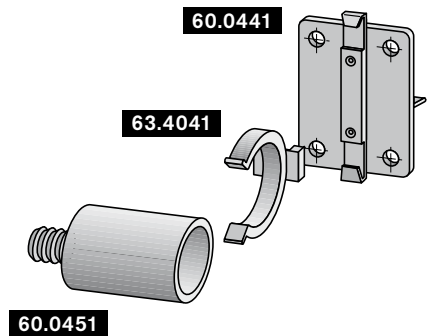
verstellbarer Klammer (63.4041),
 Dubel \varnothing 10 x 11 mm mit angespritztem Schaft
 \varnothing 21 x 30 mm (60.0451) und Befestigungsplatte
 mit Dubelsteg zum Einnuten (60.0441)
*adjustable clip (63.4041), dowel \varnothing 10 x 11 mm
 with plastic mantled shaft \varnothing 21 x 30 mm (60.0451)
 and fastening plate for slot fitting to fit into a
 groove (60.0441)*



60.0525

1.000

verstellbarer Klammer (63.4041),
 Dubel \varnothing 10 x 11 mm mit angespritztem Schaft
 \varnothing 21 x 30 mm (60.0451) und Federschiene (60.0491)
*adjustable clip (63.4041), dowel \varnothing 10 x 11 mm
 with plastic mantled shaft \varnothing 21 x 30 mm (60.0451)
 and feather nail (60.0491)*



4-teilig zum Hohenausgleich der Blende
4 parts to enable vertical adjustment of the panel

bestehend aus:
consisting of

60.3942

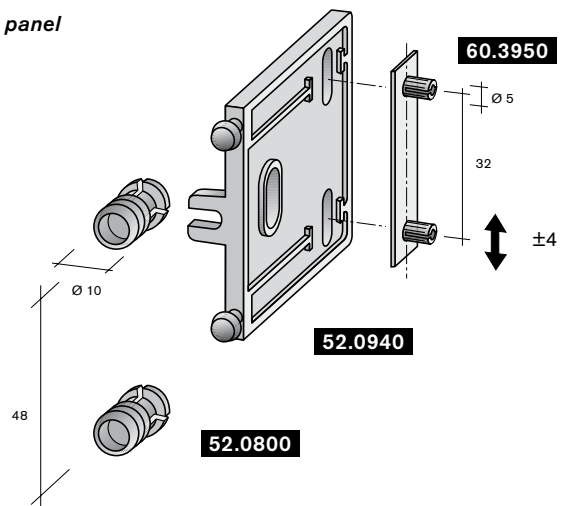
500

Blendenhalterung verstellbar
 60.3942 = (52.0940) + (60.3950)
panel holder adjustable

52.0800

1.000

2 Spreizmuffen \varnothing 10 x 11,5 mm
 2 expanding sockets \varnothing 10 x 11.5 mm



Blendenhalterung

panel holder

Art.-Nr. Verp. Einheit Ausfuhrung Farben: Standard
 art.-no. packing units type colours: standard

52.0790

1.000

3-teilig

3 parts

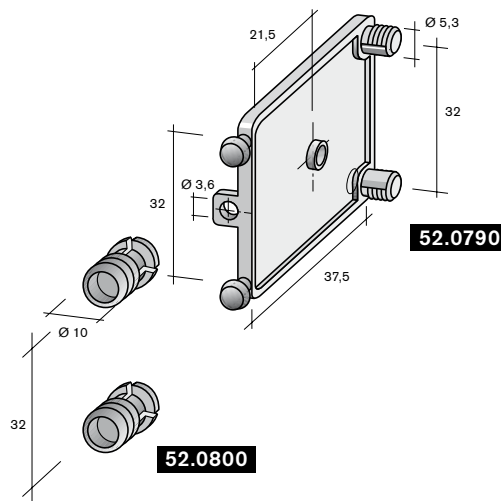
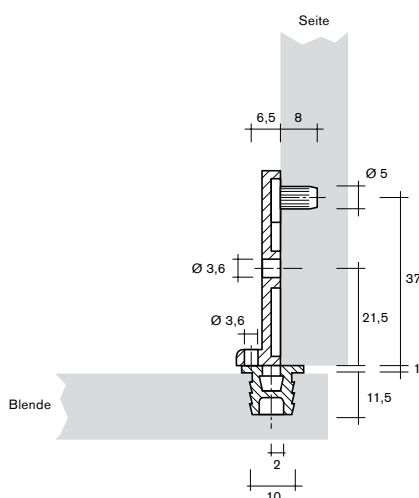
bestehend aus:
consisting of:

Blendenwinkel, 2 Harpunendubel \varnothing 5,3 mm
 fur Bohrung \varnothing 5 mm
 2 Zapfen \varnothing 5,3 mm, Teilung 32 mm
*panel clip, 2 harpoon dowel \varnothing 5.3 mm
 for hole \varnothing 5 mm
 2 pins \varnothing 5.3 mm, spacing 32 mm*

52.0800

2.000

2 Spreizmuffen \varnothing 10 x 11,5 mm
 2 expanding sockets \varnothing 10 x 11.5 mm



52.1070

1.000

3-teilig

3 parts

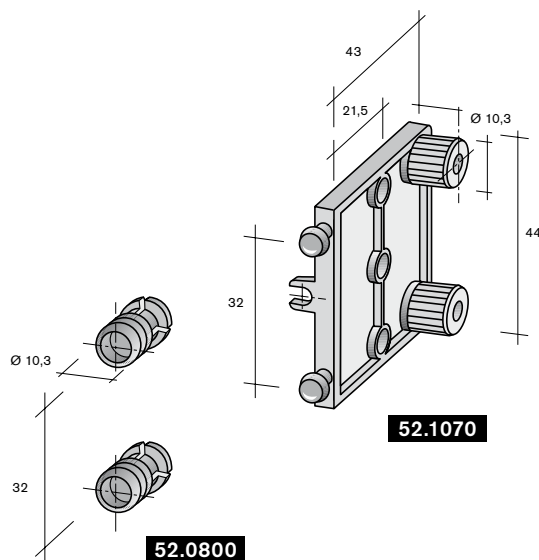
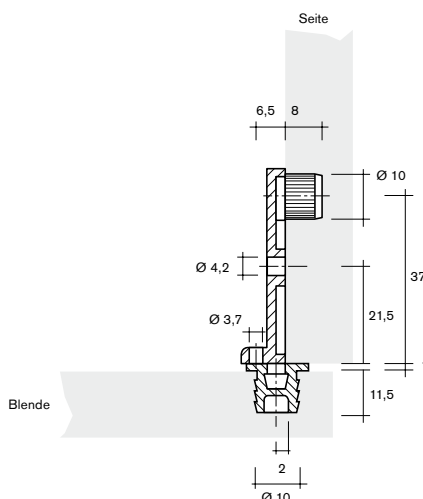
bestehend aus:
consisting of:

Seitenteil mit 2 Zapfen \varnothing 10,3 + 32 tlg.
 fur Lochreihe 37 mm von Vorderkante
 zusatzlich 3 Schraublocher
*side part with 2 pins \varnothing 10.3 mm, spacing 32
 37 mm distance from border
 3 additional screw-holes*

52.0800

2.000

2 Spreizmuffen \varnothing 10 x 11,5 mm
 2 expanding sockets \varnothing 10 x 11.5 mm



Blendenhalterung

panel holder

Art.-Nr. Verp. Einheit Ausfuhrung Farben: Standard
 art.-no. packing units type colours: standard

60.4860
 52.1030

3-teilig
3 parts

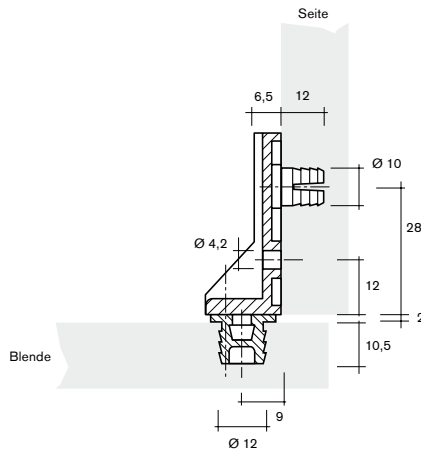
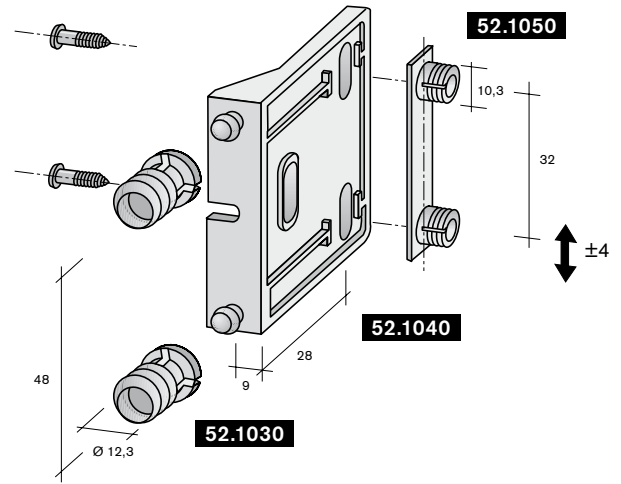
bestehend aus:
consisting of:

1.000

Seitenteil mit 2 Zapfen $\varnothing 10,3$ + 32 tlg. fur Lochreihe 37 mm von Vorderkante zusatzlich 3 Schraublocher
side part with 2 pins $\varnothing 10.3$ mm + spacing 32, 37 mm distance from border, 3 additional screw-holes

2.000

2 Spreizmuffen $\varnothing 12,3 \times 11,5$ mm
2 expanding sockets $\varnothing 12.3 \times 11.5$ mm



60.6910
 60.6900

2-teilig
2 parts

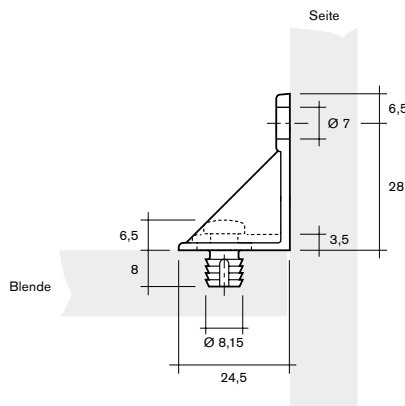
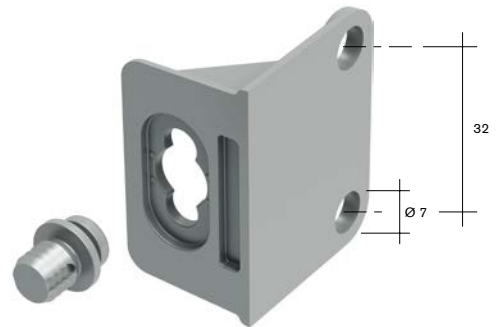
bestehend aus:
consisting of:

750

Seitenteil 45 x 34,5 x 24,5 mm mit 2 Schraublocher $\varnothing 7$ + 32 tlg.
side part 45 x 34.5 x 24.5 mm with 2 screw-holes $\varnothing 7$ mm + spacing 32

3.800

1 Zapfen $\varnothing 8,15 \times \varnothing 12 \times 14,5$ mm
1 pin $\varnothing 8.15 \times \varnothing 12 \times 14.5$ mm



Blendenhalterung

panel holder

Art.-Nr. Verp. Einheit Ausfuhrung Farben: Standard
 art.-no. packing units type colours: standard

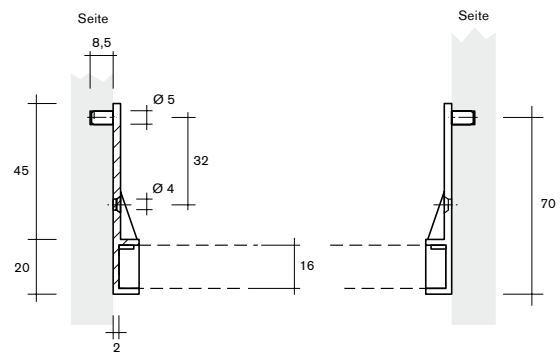
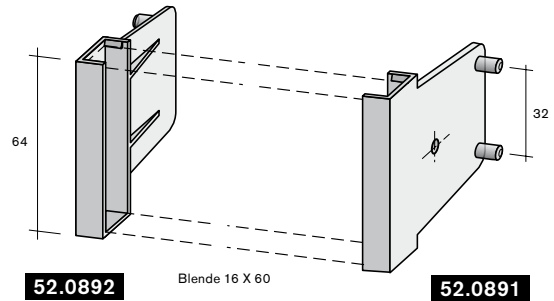
52.0890

1.100

2-teilig
 2 Zapfen \varnothing 5 mm, Teilung 32 mm
 fur Blende 16 mm
2 parts
 2 pins \varnothing 5 mm, spacing 32 mm
 for 16 mm panel

Teil rechts (52.0891)
 part right (52.0891)

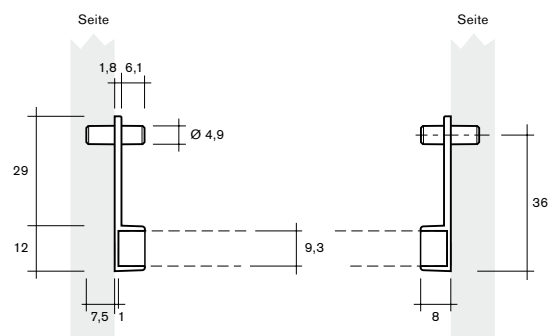
Teil links (52.0892)
 part left (52.0892)



60.2150

850

2-teilig, rechts und links
 2 + 1 Zapfen \varnothing 5 mm, Teilung 32 mm
 fur Blende 9 mm
2 parts, right and left
 2 + 1 pins \varnothing 5 mm, spacing 32 mm
 for 9 mm panel



Blendenhalterung

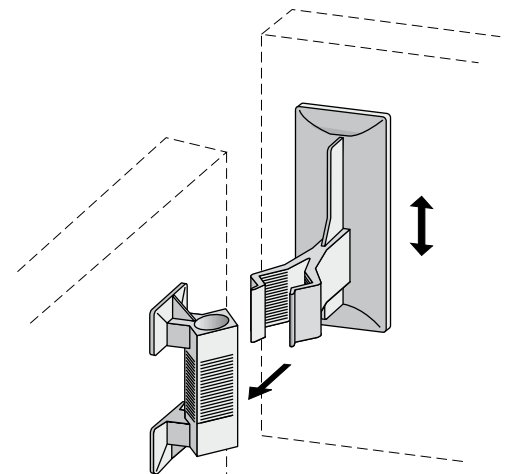
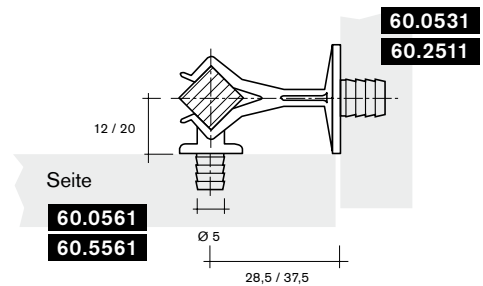
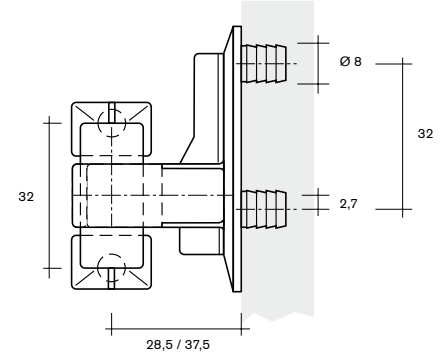
panel holder

Art.-Nr. Verp. Einheit Ausfuhrung Farben: Standard
 art.-no. packing units type colours: standard

2-teilig zum Hohenausgleich der Blende
2 parts to enable vertical adjustment of the panel

bestehend aus:
consisting of:

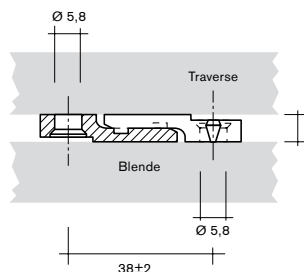
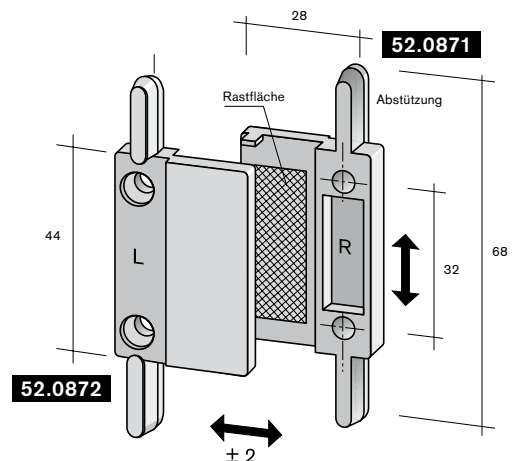
- | | | |
|----------------|--------------|---|
| 60.0561 | 1.200 | Seitenteil mit 2 Zapfen \varnothing 5 mm
Distanzma 12 mm
<i>side part with 2 pins \varnothing 5 mm
distance measure 12 mm</i> |
| 60.5561 | 600 | Seitenteil mit 2 Zapfen \varnothing 5 mm
Distanzma 20 mm
<i>side part with 2 pins \varnothing 5 mm
distance measure 20 mm</i> |
| 60.0531 | 400 | Blendenteil mit 2 Zapfen \varnothing 8 mm
Distanzma 28,5 mm
<i>panel part with 2 pins \varnothing 8 mm
distance measure 28.5 mm</i> |
| 60.2511 | 400 | Blendenteil mit 2 Zapfen \varnothing 8 mm
Distanzma 37,5 mm
<i>panel part with 2 pins \varnothing 8 mm
distance measure 37.5 mm</i> |



2-teilig, fur Spulenblende
2 parts, for front panel

bestehend aus:
consisting of:

- | | | |
|----------------|--------------|---|
| 52.0871 | 1.400 | Oberteil, 2 Senkbohrungen \varnothing 6 mm fur Systemschraube, Teilung 32 mm
<i>upper part, 2 countersunk holes \varnothing 6 mm for direct screws, spacing 32 mm</i> |
| 52.0872 | 1.400 | Unterteil, 2 Senkbohrungen \varnothing 6 mm fur Systemschraube, Teilung 32 mm
<i>lower part, 2 countersunk holes \varnothing 6 mm for direct screws, spacing 32 mm</i> |



Blendenhalterung panel holder

Art.-Nr. Verp. Einheit Ausführung Farben: Standard
art.-no. packing units type colours: standard

52.1130

2.000

2-teilig
2 parts

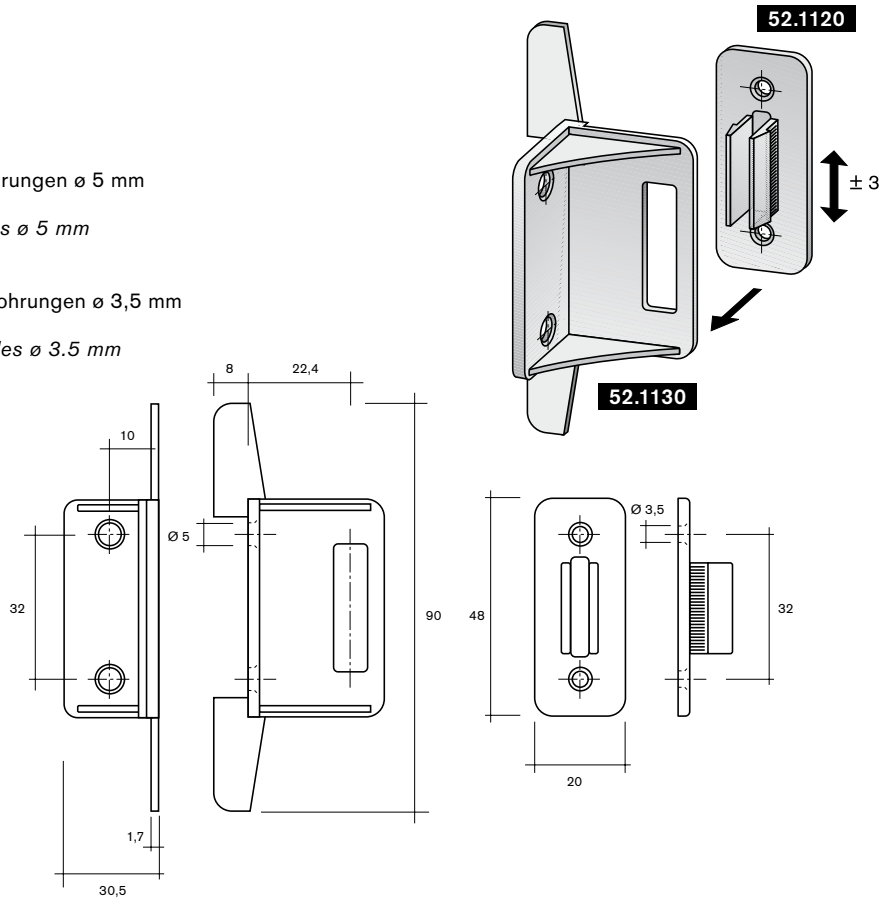
bestehend aus:
consisting of:

Seitenteil, 2 Bohrungen \varnothing 5 mm
Teilung 32 mm
side part, 2 holes \varnothing 5 mm
spacing 32 mm

52.1120

2.000

Blendenteil, 2 Bohrungen \varnothing 3,5 mm
Teilung 32 mm
panel part, 2 holes \varnothing 3.5 mm
spacing 32 mm



52.0951

600

2-teilig
2 parts

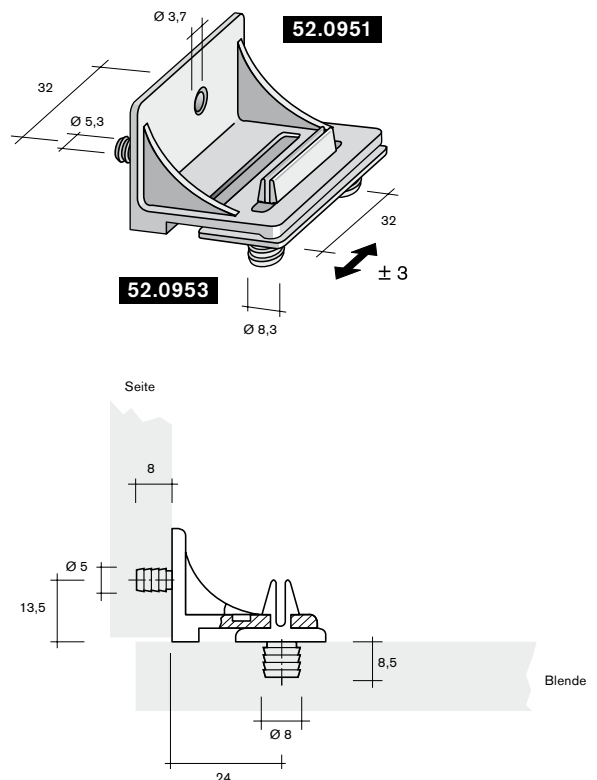
bestehend aus:
consisting of:

Seitenteil, 2 Zapfen \varnothing 5,3 mm
Teilung 32 mm, Bohrung \varnothing 5 mm
Abstand A 13,5 mm
side part, 2 pins \varnothing 5.3 mm
spacing 32 mm, hole \varnothing 5 mm
distance A 13.5 mm

52.0953

1.800

Blendenteil, 2 Zapfen \varnothing 8,3 mm
Teilung 32 mm, Bohrung \varnothing 8 mm
Abstand A 24 mm
panel part, 2 pins \varnothing 8.3 mm
spacing 32 mm, hole \varnothing 8 mm
distance A 24 mm



Blendenhalterung

panel holder

Art.-Nr. Verp. Einheit Ausfuhrung Farben: Standard
 art.-no. packing units type colours: standard

52.1400

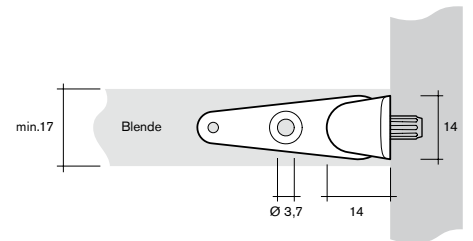
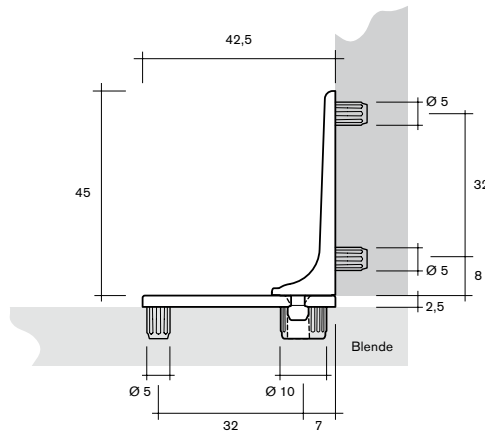
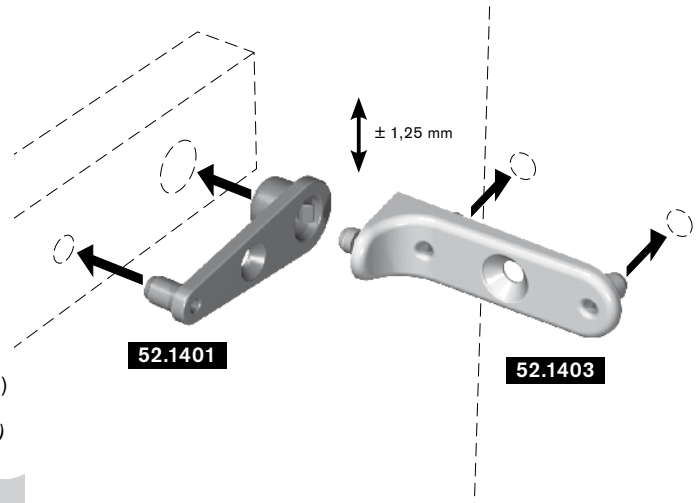
1.200

2-teilig
fur Blenden ab 17 mm
 horizontal verstellbar
2 parts
for panels from 17 mm
 horizontally adjustable

bestehend aus:
consisting of:

Seitenteil mit Dubel D 5,1 mm und schraubbar (52.1403)
 side part with dowel D 5.1 mm and screwable (52.1403)

Blendenteil mit Dubel D 5,1 mm/ D 10,1 mm und schraubbar (52.1401)
 panel part with dowel D 5.1 mm/ D 10.1 mm and screwable (52.1401)



60.0233

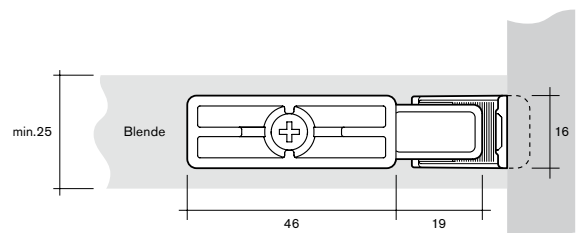
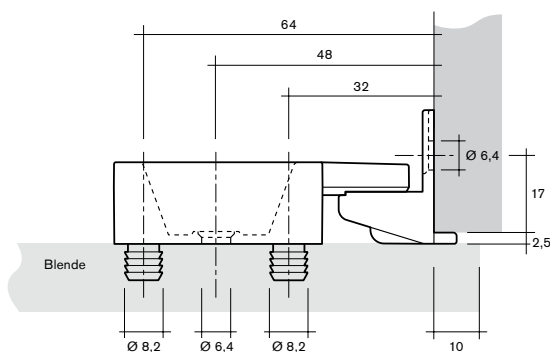
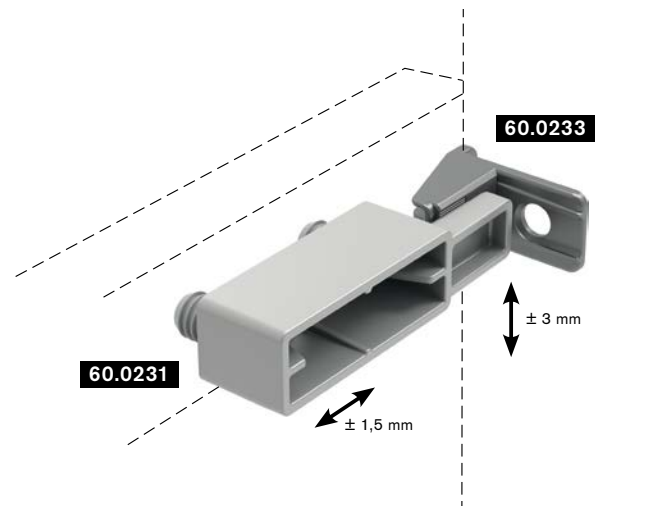
1.400

2-teilig
fur Blenden ab 25 mm
 vertikal und horizontal verstellbar
2 parts
for panels from 25 mm
 vertically and horizontally adjustable

bestehend aus:
consisting of:

Seitenteil schraubbar
 side part screwable

Blendenteil mit Dubel D 8,2 mm und schraubbar
 panel part with dowel D 8.2 mm and screwable



Blendenhalterung

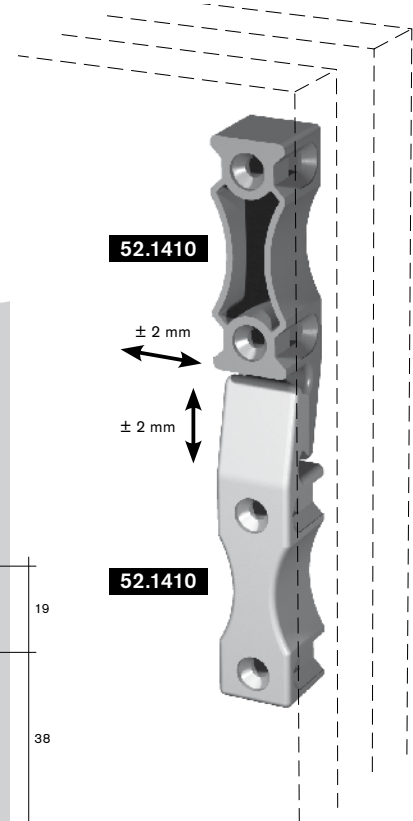
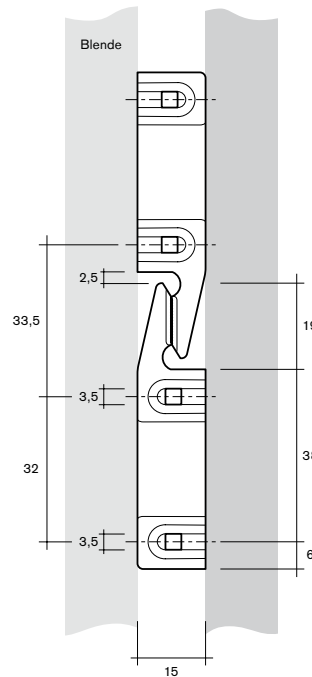
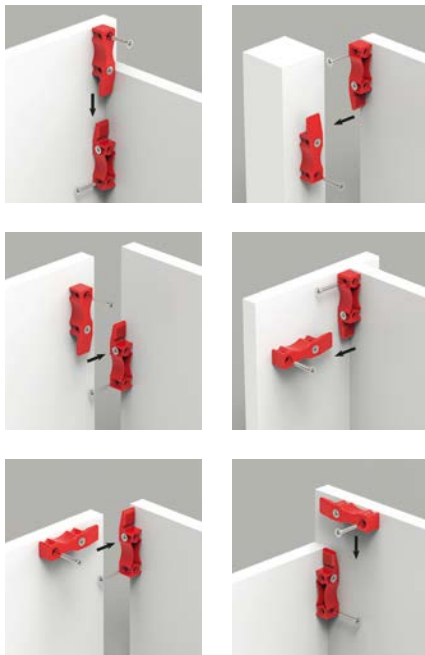
panel holder

Art.-Nr. Verp. Einheit Ausfuhung Farben: Standard
art.-no. *packing units* *type* *colours: standard*

52.1410

1.150

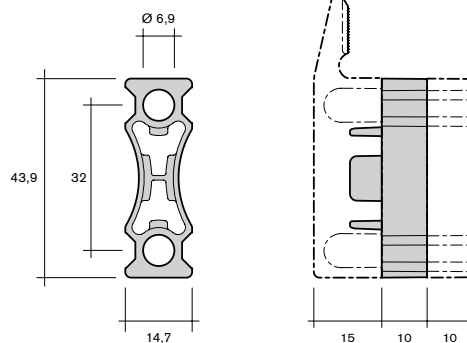
1-teilig, schraubbar
 vertikal und horizontal verstellbar
1 part, screwable
 vertically and horizontally adjustable



52.1580

1.800

Adapter 1-teilig
 fur 52.1410, stapelbar
1-piece adapter
 for 52.1410, stackable



Blendenhalterung

panel holder

Art.-Nr. Verp. Einheit Ausfuhrung Farben: Standard
 art.-no. packing units type colours: standard

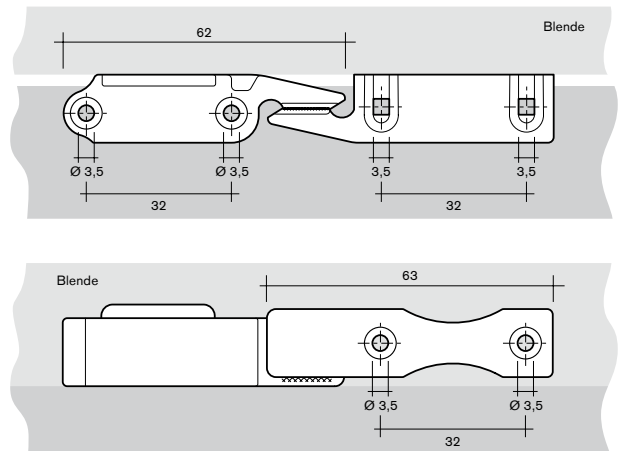
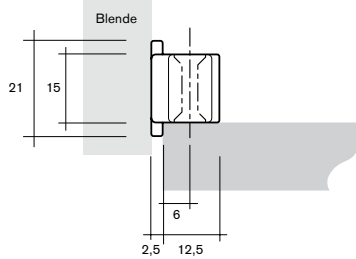
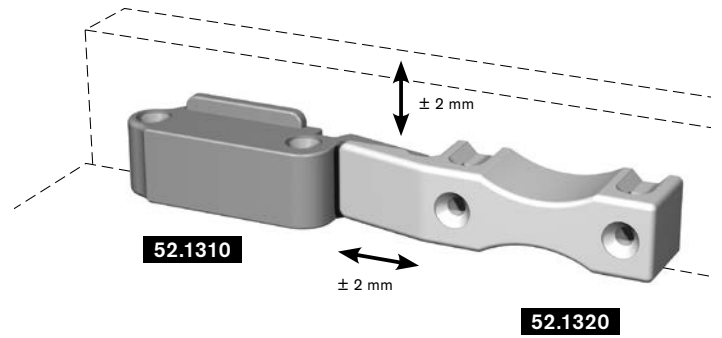
52.1310
52.1320

1.100
1.150

2-teilig
 vertikal und horizontal verstellbar
2 parts
 vertically and horizontally adjustable

bestehend aus:
consisting of:

Seitenteil schraubbar
side part screwable
 Blendenteil schraubbar
panel part screwable

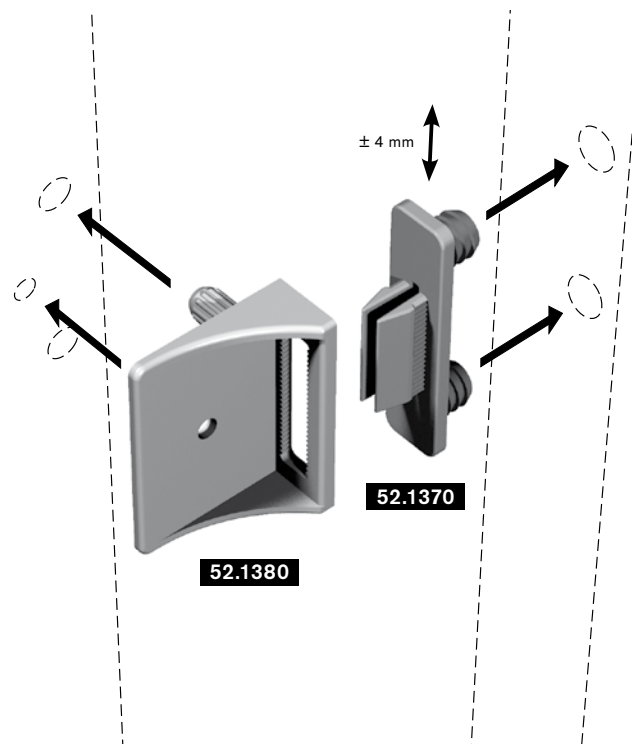
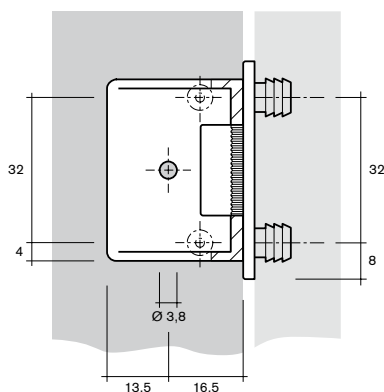
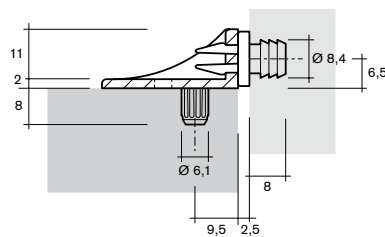


52.1380
52.1370

1.350
2.700

2-teilig, fur Eckleisten
2 parts, for cornices

Seitenteil mit Dubel D 6,1 mm, schraubbar
side part with dowel D 6.1 mm, screwable
 Clip mit Dubel D 8,4 mm
clip with dowel D 8.4 mm



Blendenhalterung

panel holder

Art.-Nr. Verp. Einheit Ausfuhrung Farben: Standard
 art.-no. packing units type colours: standard

60.4280

1.200

3-teilig, fur Spulenblenden
3 parts, for kitchen sink panels

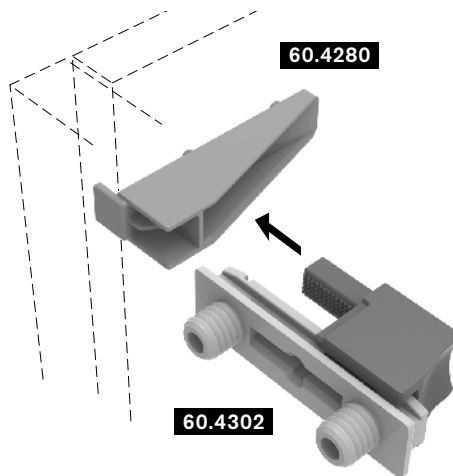
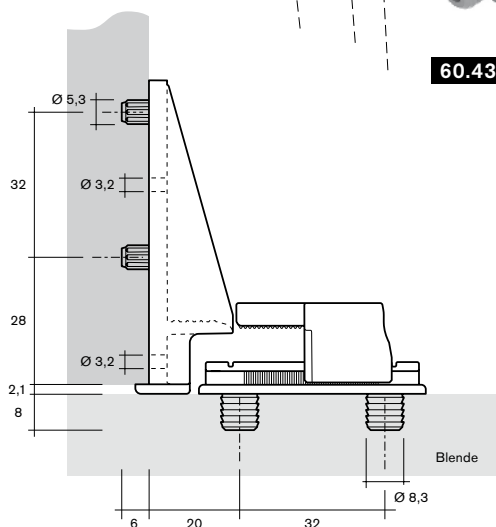
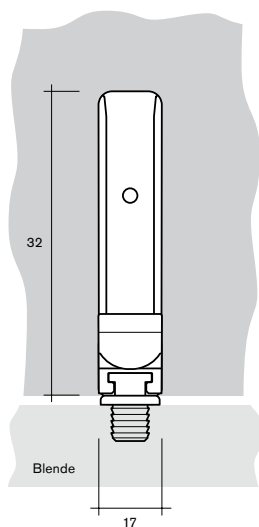
bestehend aus:
consisting of:

Seitenteil mit Dubel D 5,3 mm
 side part with dowel D 5.3 mm

60.4302

1.200

Blendenteil mit Schiebeadapter, montiert
 Dubel D 8,3 mm
 panel part with sliding adapter, mounted
 dowel D 8.3 mm



60.4496

300

2-teilig, fur Spulenblenden
2 parts, for kitchen sink panels

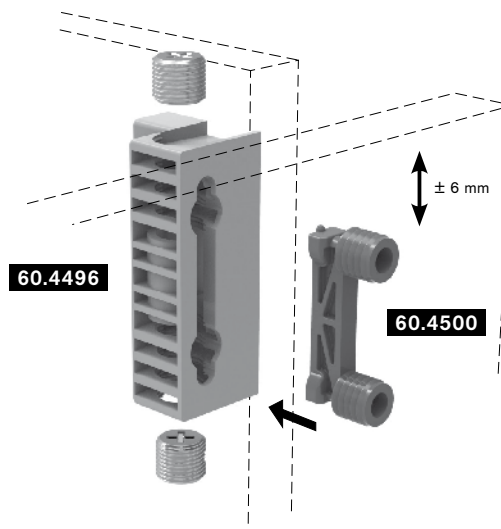
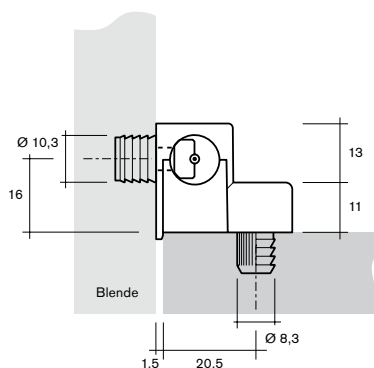
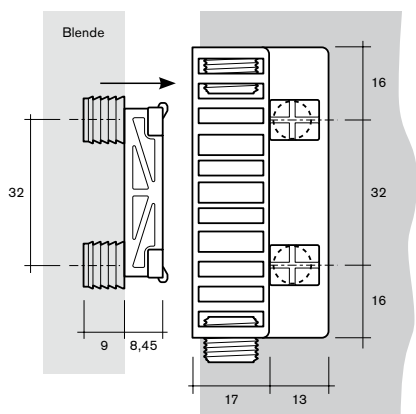
bestehend aus:
consisting of:

Seitenteil mit Dubel D 8,3 mm,
 montiert mit Klemmschrauben
 side part with dowel D 8.3 mm,
 mounted with clamping screws

60.4500

2.500

Blendenteil mit Dubel D 10,3 mm
 panel part with dowel D 10.3 mm



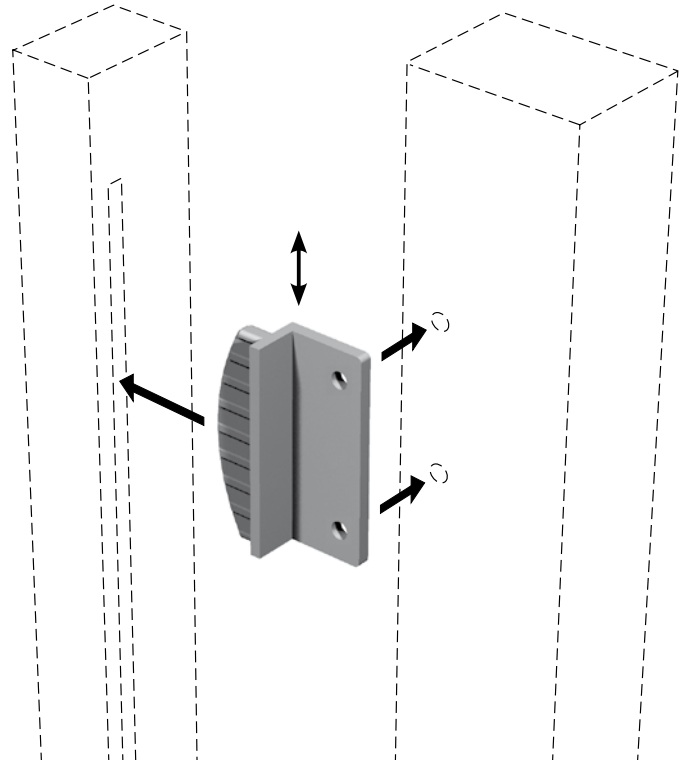
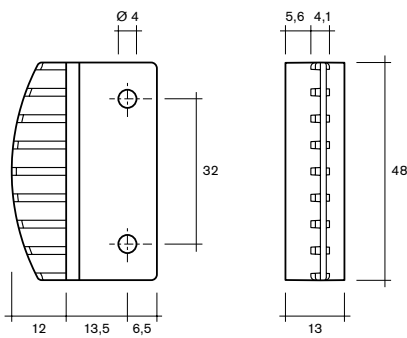
Blendenhalterung panel holder

Art.-Nr. Verp. Einheit Ausfuhrung Farben: Standard
art.-no. packing units type colours: standard

52.1390

2.500

1-teilig, Montage vor Ort
vertikal verstellbar
1 part, site assembled
vertically adjustable



52.1432

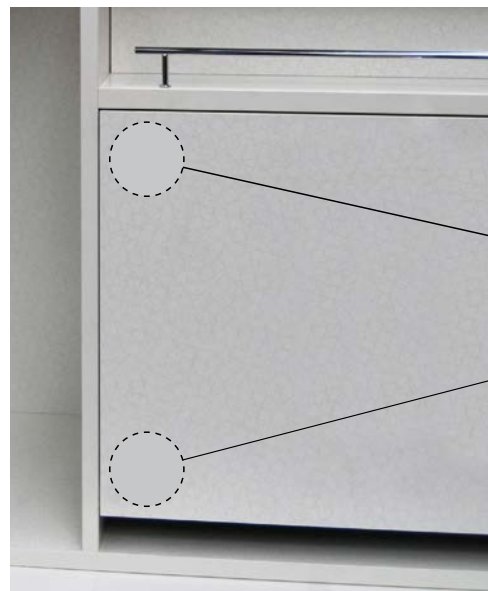
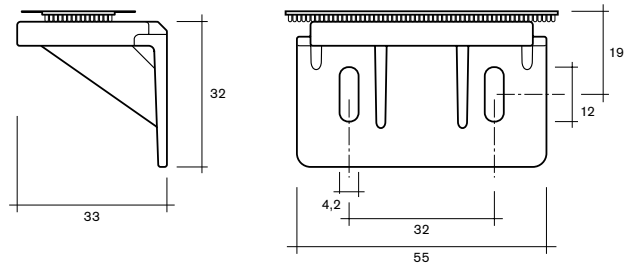
400

Klettbeschlag, 2-teilig
velcro fitting, 2 parts

bestehend aus:
consisting of:

Winkel mit Klettflache (52.1430)
angle with velcro surface (52.1430)

Flauschband 16 x 60 mm (09.1085)
loop tape 16 x 60 mm (09.1085)



Blendenhalterung

panel holder

Art.-Nr. Verp. Einheit Ausfuhrung Farben: Standard
 art.-no. packing units type colours: standard

52.1342

1.000

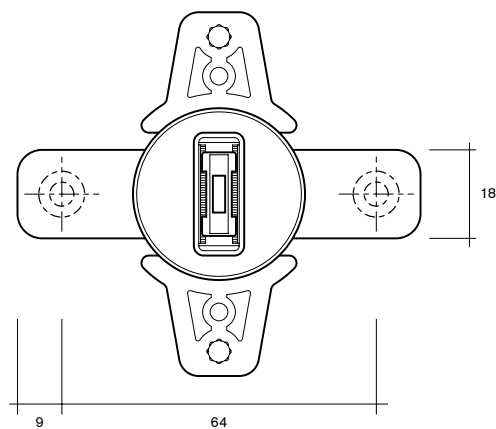
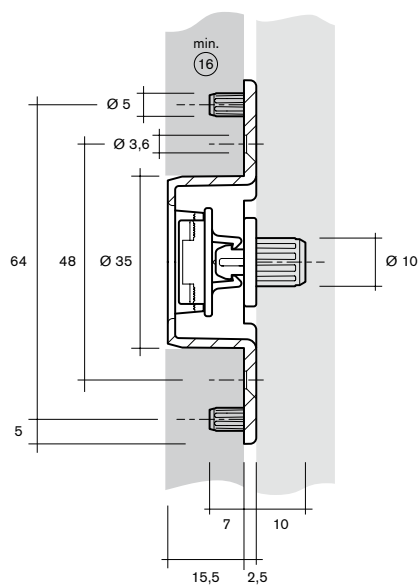
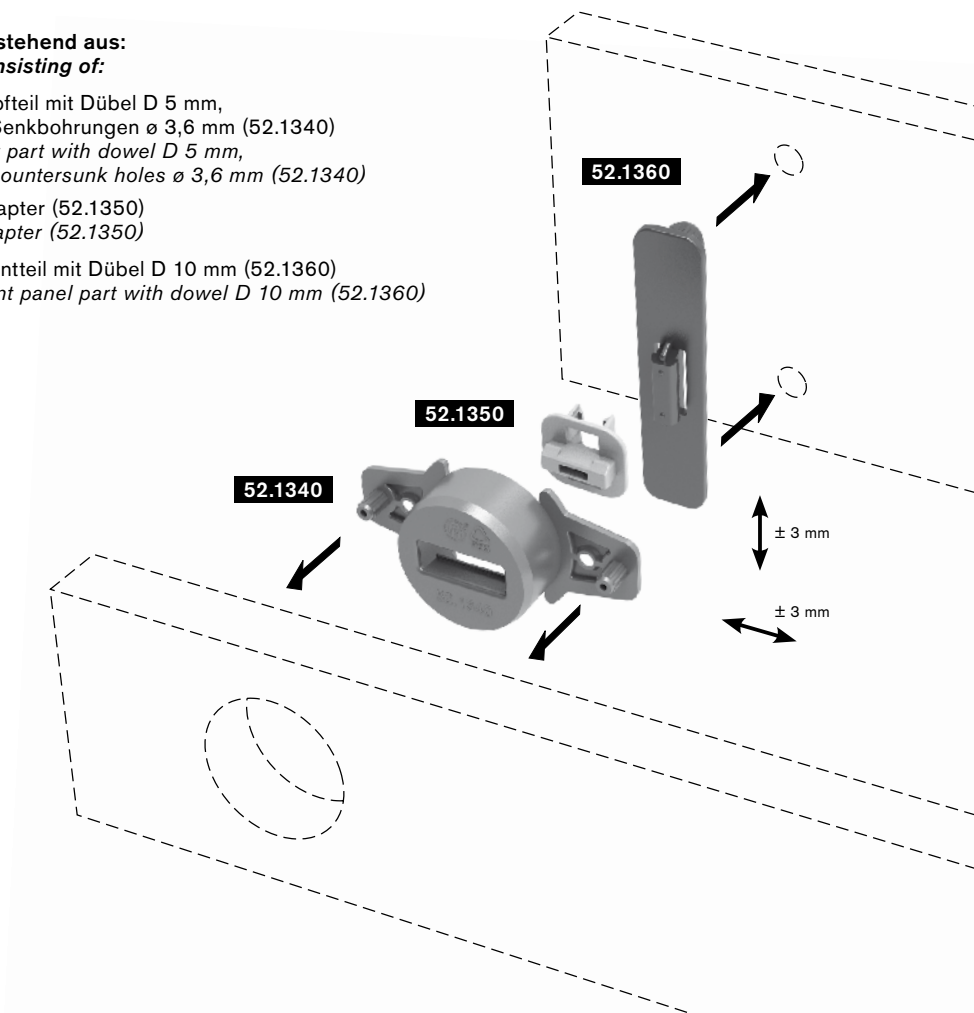
3-teilig, fur Spulenblende
 vertikal und horizontal verstellbar
3 parts, for front panel
 vertically and horizontally adjustable

bestehend aus:
consisting of:

Topfteil mit Dubel D 5 mm,
 2 Senkbohrungen \varnothing 3,6 mm (52.1340)
pot part with dowel D 5 mm,
2 countersunk holes \varnothing 3,6 mm (52.1340)

Adapter (52.1350)
adapter (52.1350)

Frontteil mit Dubel D 10 mm (52.1360)
front panel part with dowel D 10 mm (52.1360)



Blendenhalterung panel holder

Art.-Nr. Verp. Einheit Ausfuhrung Farben: Standard
art.-no. packing units type colours: standard

52.1272

1.000

**3-teilig mit Befestigung
einer Ausgleichsblende**
**3 parts with fastening
adjustment panel**

**Montage rechts
mounting right**

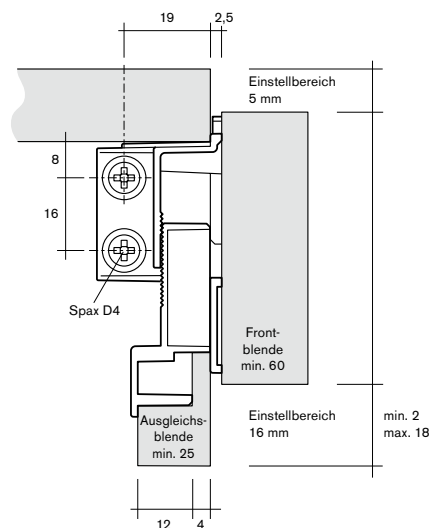
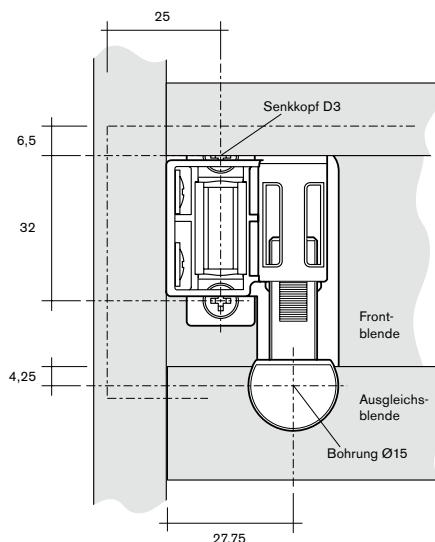
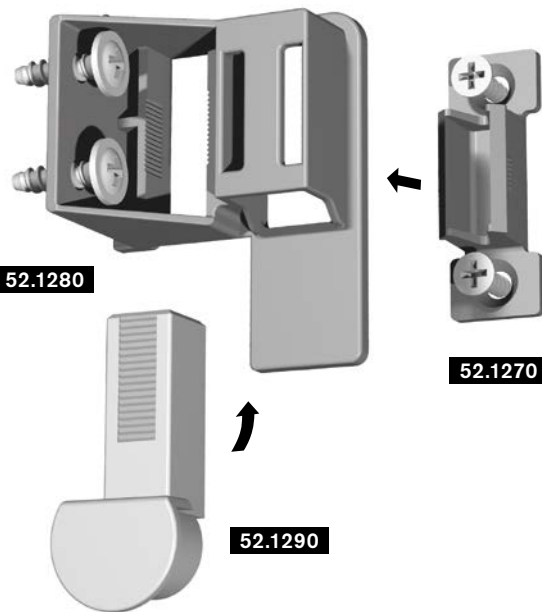
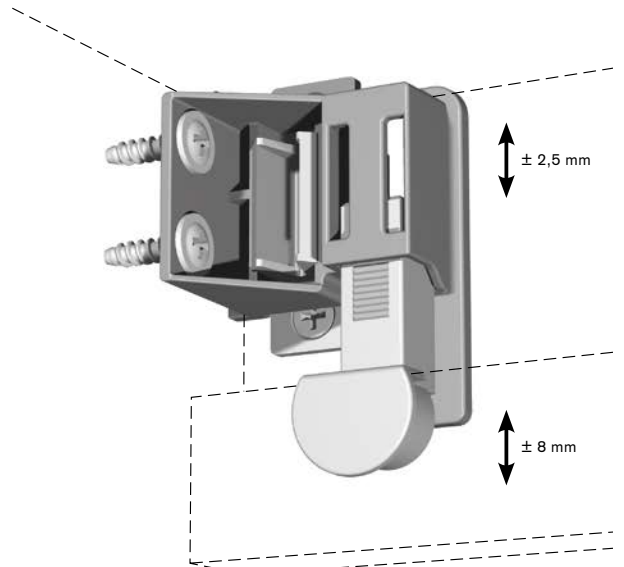
Seitenteil rechts, schraubbar (52.1280)
Frontblendenteil schraubbar (52.1270)
Ausgleichsblendenteil (52.1290)
side part right, screwable (52.1280)
front panel part screwable (52.1270)
adjustment panel part (52.1290)

52.1274

1.000

**Montage links
mounting left**

Seitenteil links, schraubbar (52.1281)
Frontblendenteil schraubbar (52.1270)
Ausgleichsblendenteil (52.1290)
side part left, screwable (52.1281)
front panel part screwable (52.1270)
adjustment panel part (52.1290)



Blendenhalterung

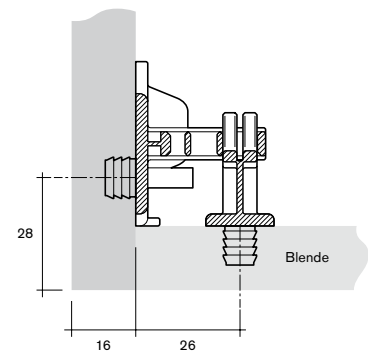
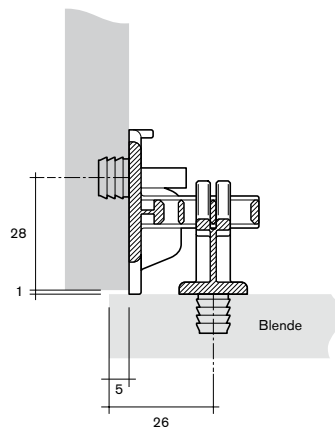
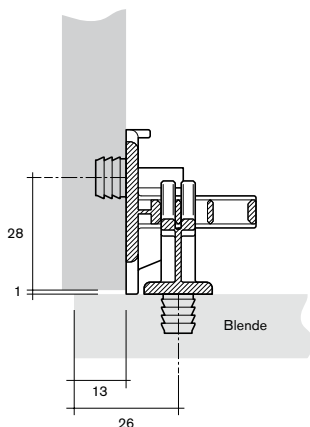
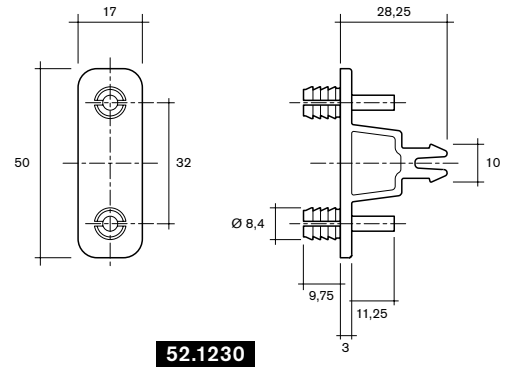
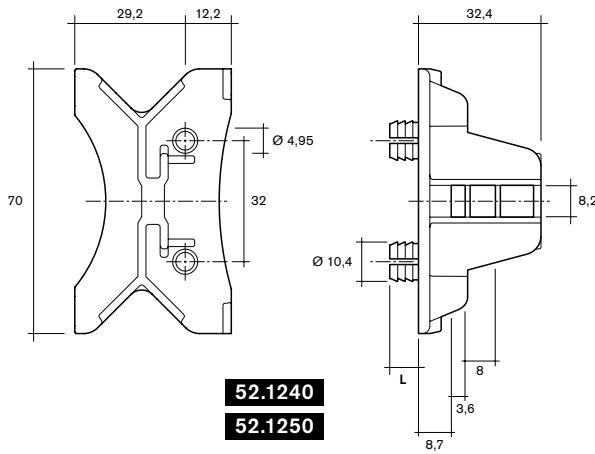
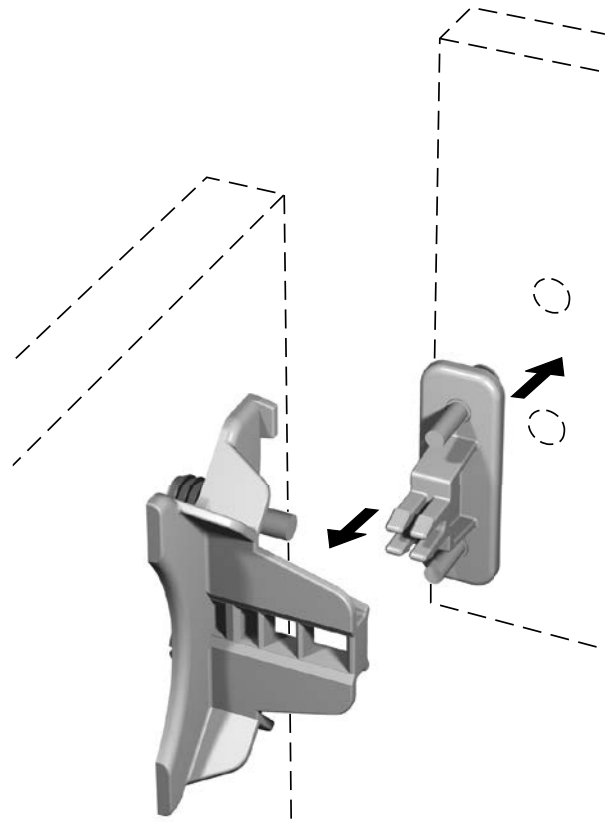
panel holder

Art.-Nr. Verp. Einheit Ausfuhung Farben: Standard
 art.-no. packing units type colours: standard

2-teilig
3 Einbauvarianten
2 parts
3 assembly variations

bestehend aus:
consisting of:

- | | | |
|----------------|--------------|---|
| 52.1230 | 1.200 | Blendenteil 50 x 17 x 38 mm mit
2 Spreizdubel D 8,4 x 9,75 mm
<i>panel part 50 x 17 x 38 mm with
2 expanding dowel D 8.4 x 9.75 mm</i> |
| 52.1240 | 300 | Seitenteil 70 x 41 x 42 mm mit
2 Spreizdubel D 10,4 x L = 7,6 mm
<i>side part 70 x 41 x 42 mm with
2 expanding dowel D 10.4 x L = 7.6 mm</i> |
| 52.1250 | 300 | Seitenteil 70 x 41 x 42 mm mit
2 Spreizdubel D 10,4 x L = 9,75 mm
<i>side part 70 x 41 x 42 mm with
2 expanding dowel D 10.4 x L = 9.75 mm</i> |



Blendenhalterung

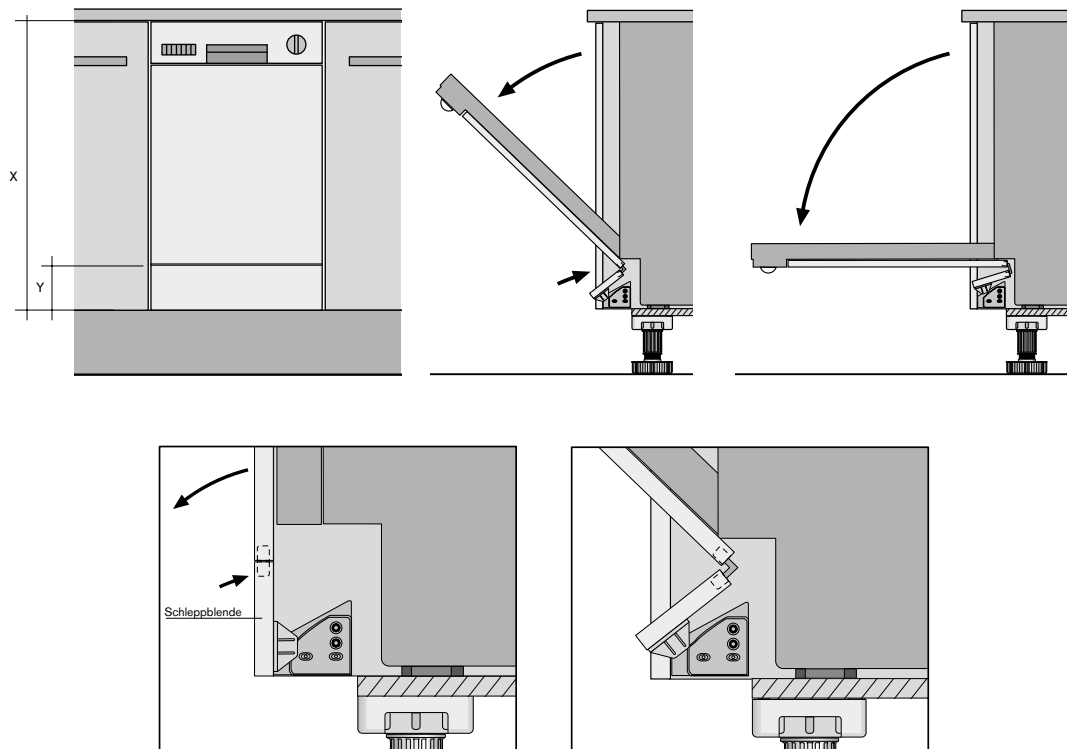
panel holder

Art.-Nr. Verp. Einheit Ausfuhrung Farben: Standard
 art.-no. packing units type colours: standard

80.3660

100

Blendenschleppbeschlag
 fur Bauhohe MAXI
 komplett als Set mit Schrauben
panel draw fitting
 for MAXI height set
 complete with screws

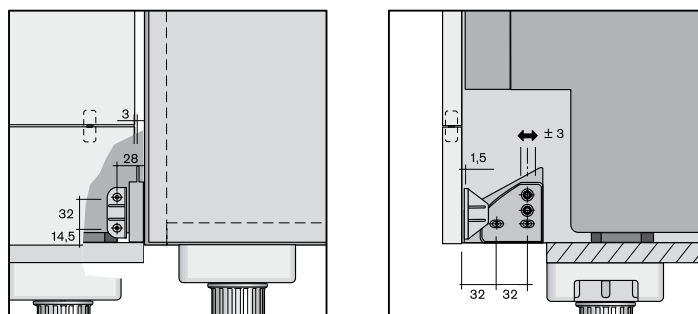


vorgesehener Einsatzzweck:

Bei »hochgebauten« Geschirrspulern wird eine Blende unter die Turfront gehangt. Diese Blende muss bei der Offnung der Tur einknicken. Die Fuhrung der Blende wahrend der Offnungsbewegung ubernimmt der Blendenbeschlag. Bei geschlossener Tur halt der Beschlag die Blende in senkrechter Position.
Der Blendenschleppbeschlag kann in verschiedenen Ausfuhrungen gefertigt werden. Mafestlegung bei Versuchen vor Ort. Bei Anfragen bitte Ma X und Y angeben.

intended purpose:

*For built-in dishwashers, a panel is mounted below the door front. This panel needs to give way when the door is opened. The panel fitting guides the panel during the opening movement. The fitting holds the panel in the vertical position when the door is closed.
Different panel draw fittings can be manufactured. Specific dimensions can be defined on-site. For inquiries please indicate measure of X and Y.*



Blendenhalterung

panel holder

Art.-Nr. <i>art.-no.</i>	Verp. Einheit <i>packing units</i>	Ausfuhrung <i>type</i>	Farben: Standard <i>colours: standard</i>
-----------------------------	---------------------------------------	----------------------------	--

