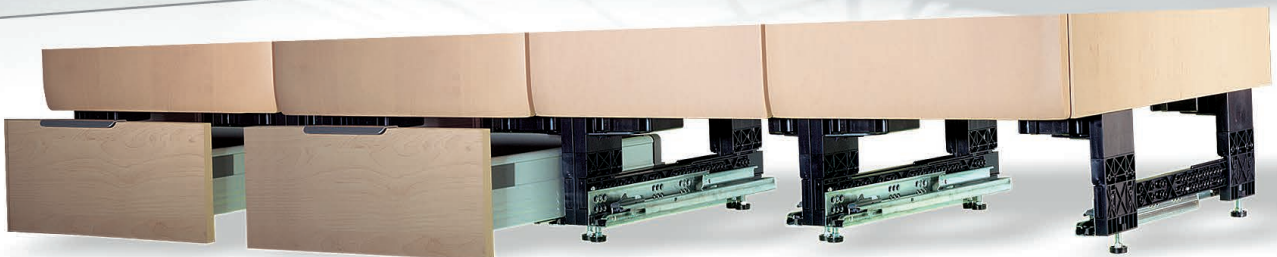




Sockelsysteme



Sockelsystem 69

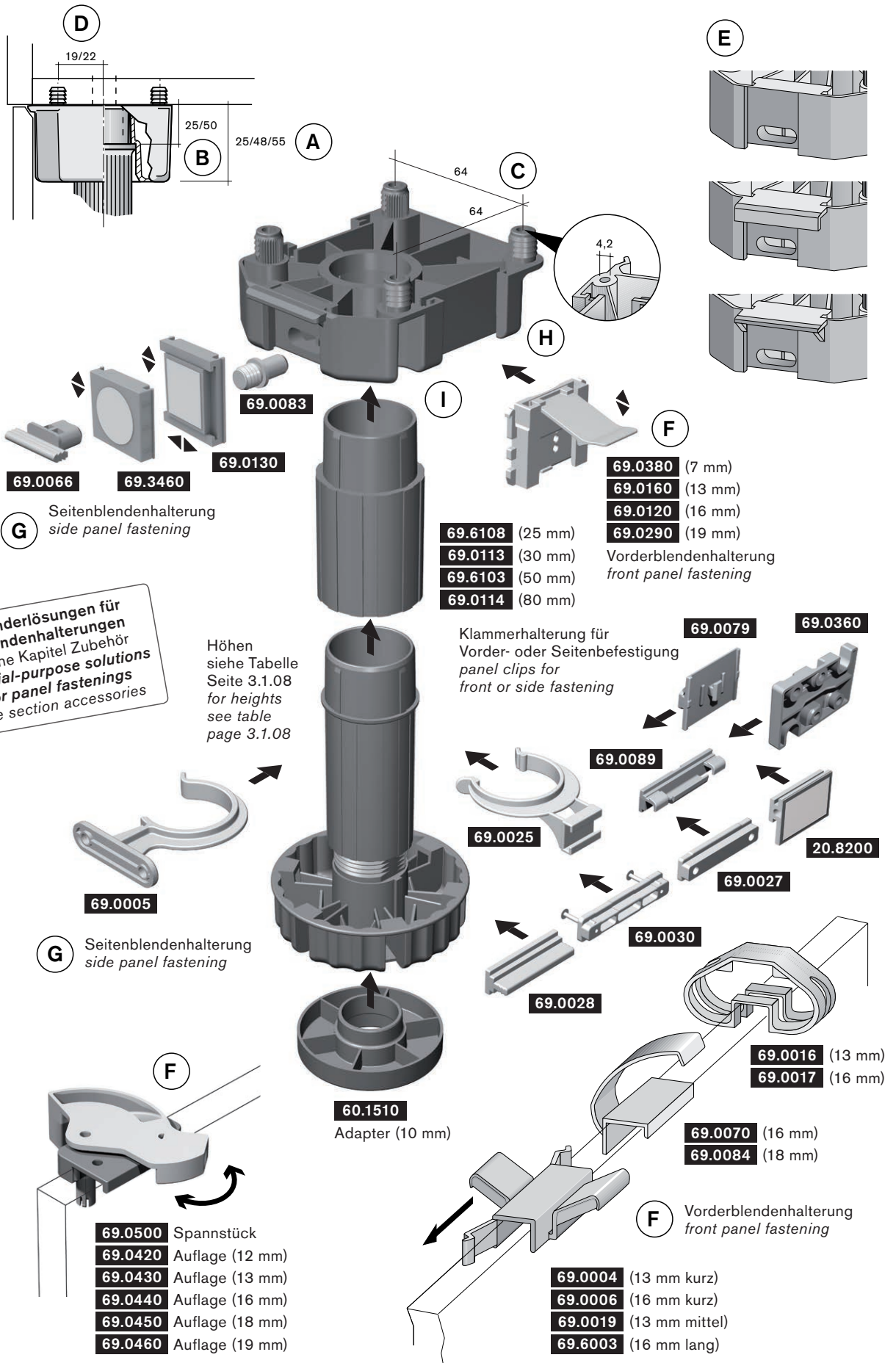
plinth system 69

Typenubersicht / *type overview*



Sockelsystem 69, Typ 691

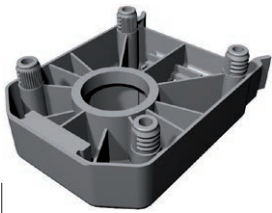
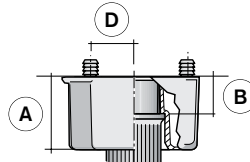
plinth system 69, type 691



Sockelsystem 69, Typ 691

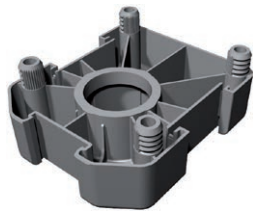
plinth system 69, type 691

 **Henke Beschlage**



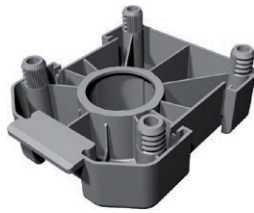
A | 25 mm
B | 25 mm
D | 19 mm

69.0001



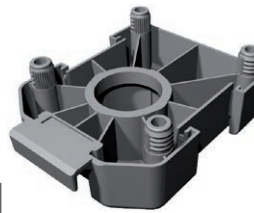
A | 25 mm
B | 25 mm
D | 19 mm

69.0041



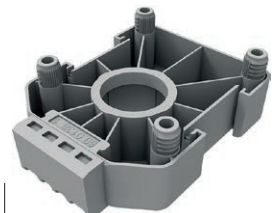
A | 25 mm
B | 25 mm
D | 19 mm

69.0073



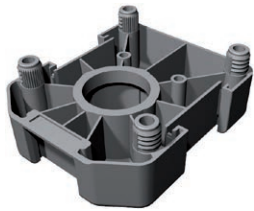
A | 25 mm
B | 25 mm
D | 19 mm

69.0038



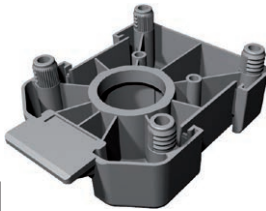
A | 25 mm
B | 25 mm
D | 19 mm

69.0138



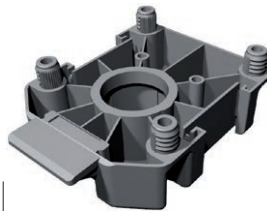
A | 25 mm
B | 25 mm
D | 19 mm

69.0013



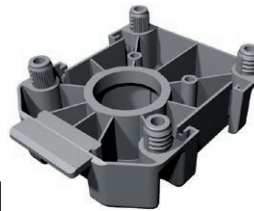
A | 25 mm
B | 25 mm
D | 19 mm

69.0080



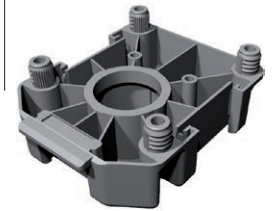
A | 25 mm
B | 25 mm
D | 19 mm

69.0075



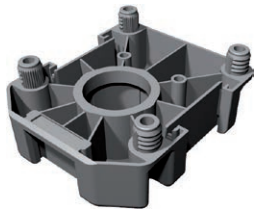
A | 25 mm
B | 25 mm
D | 19 mm

69.0106



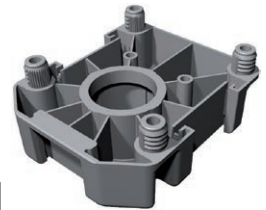
A | 25 mm
B | 25 mm
D | 19 mm

69.0036



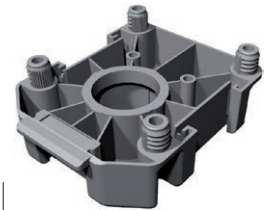
A | 25 mm
B | 25 mm
D | 19 mm

69.0074



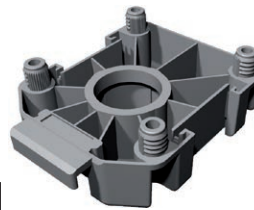
A | 25 mm
B | 25 mm
D | 19 mm

69.3440



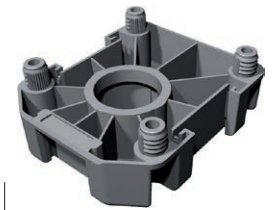
A | 25 mm
B | 25 mm
D | 19 mm

69.0014



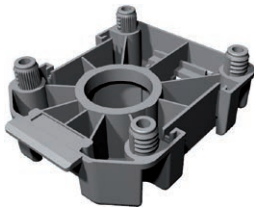
A | 25 mm
B | 25 mm
D | 22 mm

69.0055



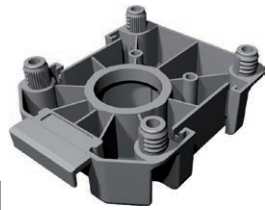
A | 25 mm
B | 25 mm
D | 22 mm

69.0064



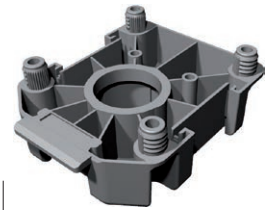
A | 25 mm
B | 25 mm
D | 22 mm

69.0057



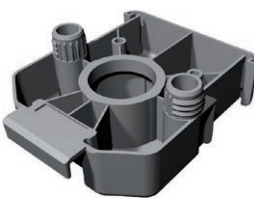
A | 25 mm
B | 25 mm
D | 22 mm

69.0067



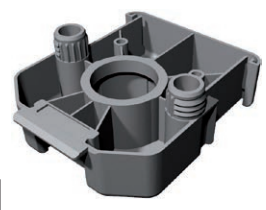
A | 25 mm
B | 25 mm
D | 22 mm

69.0059



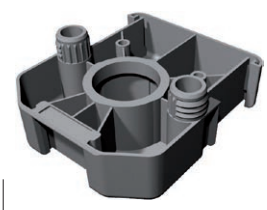
A | 25 mm
B | 25 mm
D | -

69.0044



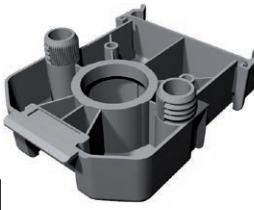
A | 25 mm
B | 25 mm
D | -

69.0039



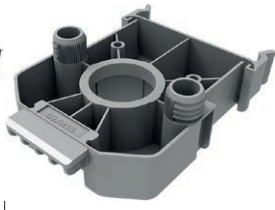
A | 25 mm
B | 25 mm
D | -

69.0087



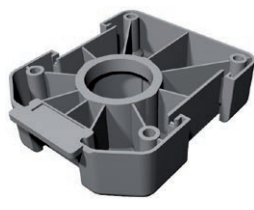
A | 25 mm
B | 25 mm
D | -

69.0021



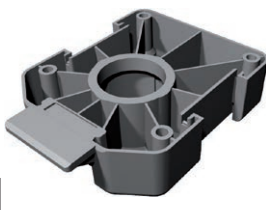
A | 25 mm
B | 25 mm
D | -

69.0410



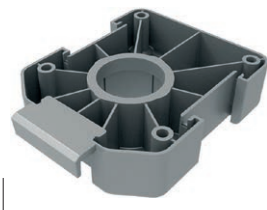
A | 25 mm
B | 25 mm
D | 19 mm

69.0048



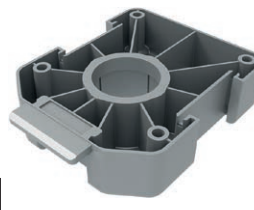
A | 25 mm
B | 25 mm
D | 19 mm

69.0053



A | 25 mm
B | 25 mm
D | 19 mm

69.0033



A | 25 mm
B | 25 mm
D | 19 mm

69.0065



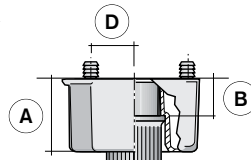
A | 25 mm
B | 25 mm
D | 19 mm

69.0011

Sockelsystem 69, Typ 691

plinth system 69, type 691

 **Henke Beschlage**



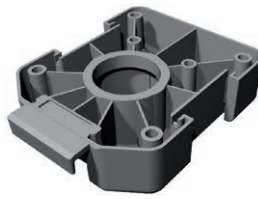
A | 25 mm
B | 25 mm
D | 19 mm

69.3450



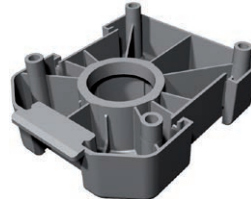
A | 25 mm
B | 25 mm
D | 19 mm

69.0040



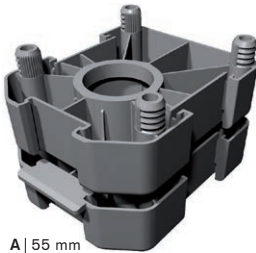
A | 25 mm
B | 25 mm
D | 22 mm

69.0077



A | 25 mm
B | 25 mm
D | 19 mm

69.0042



A | 55 mm
B | 25 mm
D | 19 mm

69.0022



A | 54,5 mm
B | 49 mm
D | 22 mm

69.6001



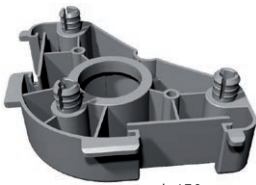
A | 54,5 mm
B | 49 mm
D | 22 mm

69.6007



A | 47 mm
B | 28,5 mm
D | -

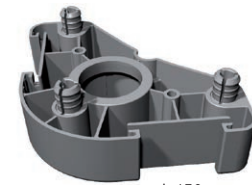
69.9111



A | 25 mm
B | 25 mm
D | 17,5 mm

69.0071

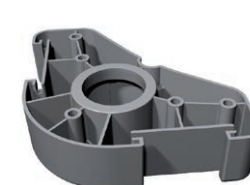
ab 150 mm
zusatztliche
Verschraubung
empfohlen



A | 25 mm
B | 25 mm
D | 17,5 mm

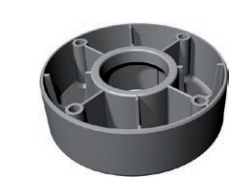
69.0078

ab 150 mm
zusatztliche
Verschraubung
empfohlen



A | 25 mm
B | 25 mm
D | 17,5 mm

69.0085



A | 25 mm
B | 25 mm
D | -

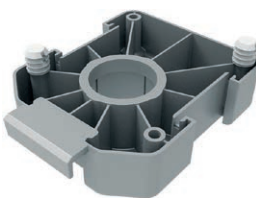
69.0086



A | 25 mm
B | 25 mm
D | -

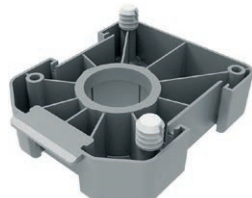
69.9601

Transportgleiter / transport glider



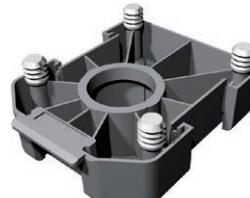
A | 25 mm
B | 25 mm
D | 19 mm

69.0056



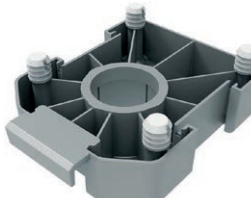
A | 25 mm
B | 25 mm
D | 19 mm

69.0068



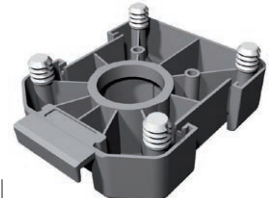
A | 25 mm
B | 25 mm
D | 19 mm

69.0049



A | 25 mm
B | 25 mm
D | 19 mm

69.0051

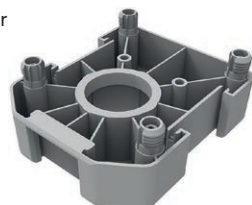


A | 25 mm
B | 25 mm
D | 22 mm

69.0072

ausschlielich Transportgleiter
Informationen s. Seite 3.1.61

only transport glider
information s. page 3.1.61



A | 25 mm
B | 25 mm
D | 19 mm

69.4660



A | 25 mm
B | 25 mm
D | 22 mm

69.0680

Sockelsystem 69, Typ 691

plinth system 69, type 691

Gleiterspezifikation / glider specification

Artikel-Nr. article-no.	(A)	(B)	(C)	(D)	(E)	(F)		(G)			(H)	(I)	für AXOR geeignet
	Gleiterhöhe (mm)	Distanzhöhe (mm)	Befestigungsausführung Bohrbild	Distanzmaß Dübel-Mitte Fuß (mm)	Abstützung Ausführung Abmaße (mm)	Vorderbl- halterung	Schieberrastteil 69.0120/69.0160/69.0290 für Schiebeklammer	mit Langloch	mit Rundloch	Führungscilip	Gleitnocken	stapelbar	
69.0001	25	25	4 Dübel Ø 10,4 mm x 64er Tlg.	19	ohne	-	X	-	-	-	-	-	-
69.0041	25	25	4 Dübel Ø 10,4 mm x 64er Tlg.	19	ohne	X	-	-	-	X	X	-	X
69.0073	25	25	4 Dübel Ø 10,4 mm x 64er Tlg.	19	7 x 3	X	-	-	-	X	X	-	X
69.0038	25	25	4 Dübel Ø 10,4 mm x 64er Tlg.	19	Hakenkante	X	-	-	-	X	X	-	X
69.0138	25	25	4 Dübel Ø 10,4 mm x 64er Tlg.	19	hohe Auflage	X	-	-	-	X	X	-	X
69.0013	25	25	4 Dübel Ø 10,4 mm x 64er Tlg.	19	ohne	X	-	-	-	X	X	-	X
69.0080	25	25	4 Dübel Ø 10,4 mm x 64er Tlg.	19	13 x 4	X	-	-	-	X	X	-	X
69.0075	25	25	4 Dübel Ø 10,4 mm x 64er Tlg.	19	13 x 4	X	-	-	-	X	X	X	X
69.0106	25	25	4 Dübel Ø 10,4 mm x 64er Tlg.	19	9 x 3,5	X	-	-	-	X	X	X	X
69.0036	25	25	4 Dübel Ø 10,4 mm x 64er Tlg.	19	5 x 4	X	-	-	-	X	-	X	X
69.0074	25	25	4 Dübel Ø 10,4 mm x 64er Tlg.	19	ohne	X	-	-	-	X	X	X	X
69.3440	25	25	4 Dübel Ø 10,4 mm x 64er Tlg.	19	ohne	X	-	-	-	X	X	X	X
69.0014	25	25	4 Dübel Ø 10,4 mm x 64er Tlg.	19	5 x 4	X	-	-	-	X	X	X	X
69.0055	25	25	4 Dübel Ø 10,4 mm x 64er Tlg.	22	Hakenkante	X	-	-	-	X	-	X	X
69.0064	25	25	4 Dübel Ø 10,4 mm x 64er Tlg.	22	ohne	X	-	-	-	X	-	X	X
69.0057	25	25	4 Dübel Ø 10,4 mm x 64er Tlg.	22	7 x 3,5	X	-	X	-	X	X	X	X
69.0067	25	25	4 Dübel Ø 10,4 mm x 64er Tlg.	22	Hakenkante	X	-	-	-	X	X	X	X
69.0059	25	25	4 Dübel Ø 10,4 mm x 64er Tlg.	22	7 x 4	X	-	-	-	X	-	X	X
69.0044	25	25	2 Dübel Ø 15,4 mm x 64er Tlg.	-	Hakenkante	X	-	-	-	X	X	-	X
69.0039	25	25	2 Dübel Ø 15,4 mm x 64er Tlg.	-	6 x 3	X	-	-	-	X	X	-	X
69.0087	25	25	2 Dübel Ø 15,4 mm x 64er Tlg.	-	ohne	X	-	-	-	X	X	-	X
69.0021	25	25	2 Dübel Ø 15,4 mm x 64er Tlg.	-	6 x 3	X	X	-	-	X	X	-	X
69.0410	25	25	2 Dübel Ø 15,4 mm x 64er Tlg.	-	10 x 8,5	X	X	-	-	X	X	-	X
69.0048	25	25	4 Bohrungen Ø 4,3 mm x 64er Tlg.	19	5 x 3	X	-	-	-	X	X	X	X
69.0053	25	25	4 Bohrungen Ø 4,3 mm x 64er Tlg.	19	13 x 4	X	-	-	-	X	X	X	X
69.0033	25	25	4 Bohrungen Ø 4,3 mm x 64er Tlg.	19	Hakenkante	X	-	-	-	X	X	X	X
69.0065	25	25	4 Bohrungen Ø 4,3 mm x 64er Tlg.	19	9 x 3,5	X	-	-	-	X	X	X	X
69.0011	25	25	4 Bohrungen Ø 4,3 mm x 64er Tlg.	19	ohne	X	-	-	-	X	X	X	X

Sockelsystem 69, Typ 691

plinth system 69, type 691

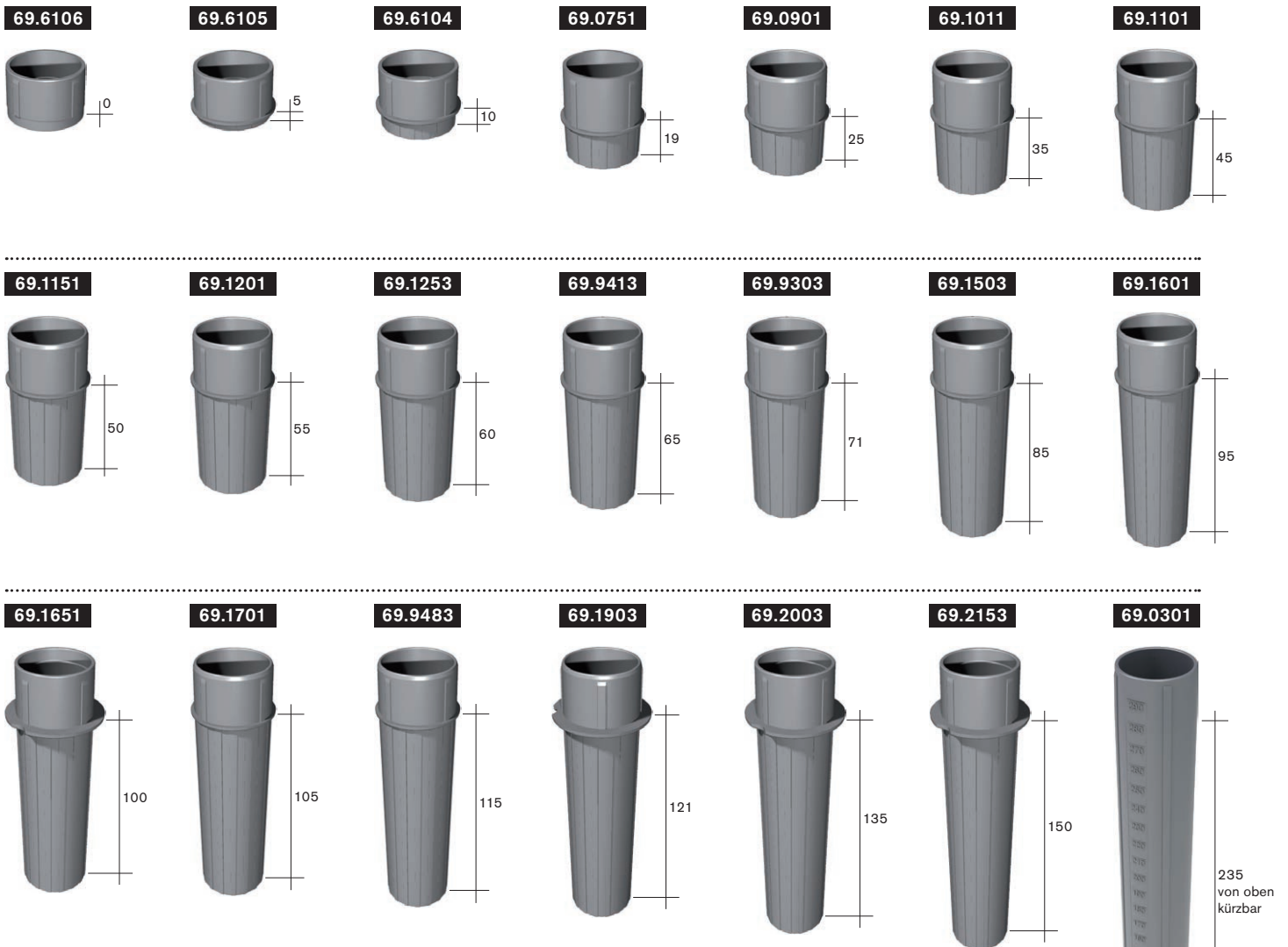
Gleiterspezifikation / glider specification

Artikel-Nr. article-no.	(A)	(B)	(C)	(D)	(E)	(F)		(G)			(H)	(I)	für AXOR geeignet
	Gleiterhöhe (mm)	Distanzhöhe (mm)	Befestigungsausführung Bohrbild	Distanzmaß Dübel-Mitte Fuß (mm)	Abstützung Ausführung Abmaße (mm)	Vorderbl- halterung	für Schiebeklammer	mit Langloch	mit Rundloch	Führungsclip	Gleitnocken	stapelbar	
69.3450	25	25	4 Bohrungen Ø 4,3 mm x 64er Tlg.	19	ohne	X	-	-	-	X	X	X	X
69.0040	25	25	4 Bohrungen Ø 4,3 mm x 64er Tlg.	19	5 x 3	X	-	-	-	X	X	X	X
69.0077	25	25	4 Bohrungen Ø 4,3 mm x 64er Tlg.	22	Hakenkante	X	-	-	-	X	X	X	X
69.0042	25	25	4 Zapfen Ø 8 mm x 64er Tlg.	19	5 x 3	X	-	-	-	X	X	-	X
69.0022	55	25	4 Dübel Ø 10,4 mm x 64er Tlg.	19	5 x 3	X	-	-	-	X	X	-	X
69.6001	54,5	49	4 Dübel Ø 10,4 mm x 64er Tlg.	22	5,6 x 3	-	X	-	X	-	X	X	-
69.6007	54,5	49	4 Dübel Ø 10,4 mm x 64er Tlg.	22	5,6 x 3	X	-	-	X	-	X	X	-
69.9111	47	28,5	2 Dübel Ø 15,4 mm x 64er Tlg.	-	6 x 3	-	X	X	-	-	X	-	-
69.0071	25	25	3 Spreizdübel Ø 10 mm x 64er Tlg.	17,5	5 x 3	X	-	-	-	X	-	X	X
69.0078	25	25	3 Spreizdübel Ø 10 mm x 64er Tlg.	17,5	ohne	X	-	-	-	X	-	X	X
69.0085	25	25	3 Schraublöcher Ø 4 mm x 64er Tlg.	17,5	ohne	X	-	-	-	X	-	X	X
69.0086	25	25	4 Schraublöcher Ø 4,2 mm x 48er Tlg.	-	ohne	-	-	-	-	-	-	X	-
69.9601	25	25	1 Harpunendübel Ø 14,5 mm	-	8 x 3	-	-	-	-	-	-	X	-
Transportgleiter / transport glider													
69.0056	25	25	2 Muffen Ø 10,4 mm x 64er Tlg.	19	Hakenkante	X	-	-	-	X	X	-	X
69.0068	25	25	2 Muffen Ø 10,4 mm x 64er Tlg.	19	5 x 3	X	-	-	-	X	X	-	X
69.0049	25	25	4 Muffen Ø 10,4 mm x 64er Tlg.	19	5 x 3	X	-	-	-	X	X	-	X
69.0051	25	25	4 Muffen Ø 10,4 mm x 64er Tlg.	19	Hakenkante	X	-	-	-	X	X	-	X
69.0072	25	25	4 Muffen Ø 10,4 mm x 64er Tlg.	22	Hakenkante	X	-	-	-	X	X	-	X
ausschließlich Transportgleiter / only transport glider													
69.4660	25	25	4 Dübel zum Abbrechen x 64er Tlg.	19	ohne	X	-	-	-	X	X	-	X
69.0680	25	25	4 Dübel zum Abbrechen x 64er Tlg.	22	Hakenkante	X	-	-	-	X	X	-	X

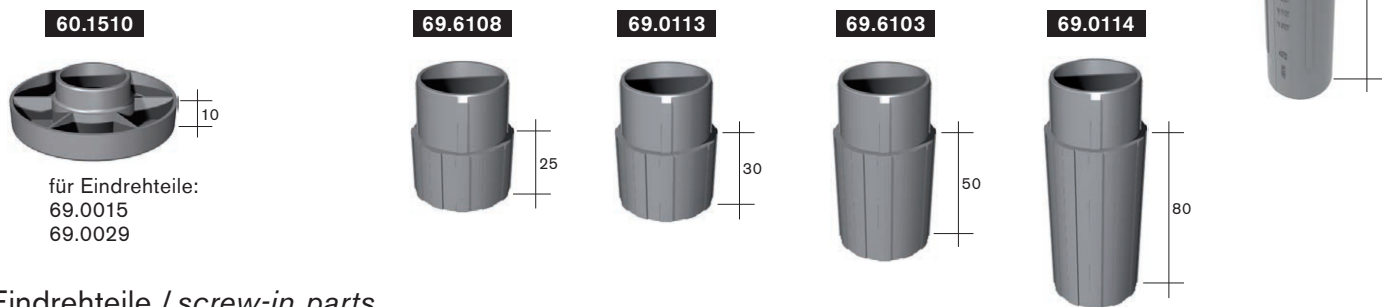
Sockelsystem 69, Typ 691s

plinth system 69, type 691s

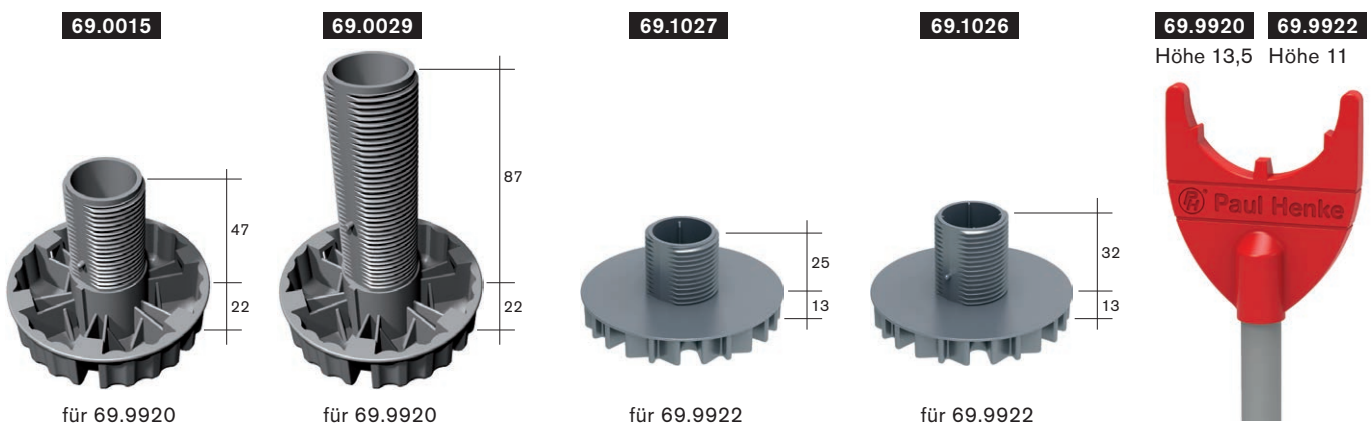
Distanzrohre / distance tubes



Adapter / adapters

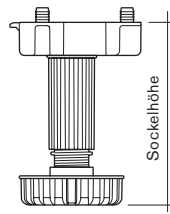


Eindrehteile / screw-in parts



Sockelsystem 69, Typ 691

plinth system 69, type 691



Henke Beschläge

Standardhöhen und Verstellbereiche

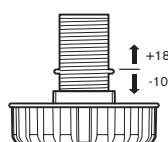
heights and adjusting range

Distanzrohre distance tubes	Höhenangaben für Standardgleiter Typ 691, Distanzhöhe 25 mm. Gleiterspezifikation siehe Seite 3.1.05/06 Heights for standard glider type 691, distance height 25 mm. Glider specification see page 3.1.05/06			
69.6106 Distanzlänge 0 mm			40 0/+15 69.7382	50 -5/+10 69.7372
69.6105 Distanzlänge 5 mm			45 0/+15 n.a.	55 -5/+10 n.a.
69.6104 Distanzlänge 10 mm	75 -6/+18 69.4062			60 -10/+10 69.7352
69.0751 Distanzlänge 19 mm	84 -10/+18 69.4072			70 -10/+10 69.7365
69.0901 Distanzlänge 25 mm	90 -10/+18 69.4092			
69.1011 Distanzlänge 35 mm	100 -10/+18 69.4102	120 -10/+35 69.4126		85 -10/+10 69.7302
69.1101 Distanzlänge 45 mm	110 -10/+18 69.4112	130 -20/+35 n.a.		
69.1151 Distanzlänge 50 mm	115 -10/+18 69.4115	135 -26/+35 69.4136		
69.1201 Distanzlänge 55 mm	120 -10/+18 69.4122	140 -31/+35 69.4145		
69.1253 Distanzlänge 60 mm	125 -10/+18 69.4125	145 -31/+35 n.a.		
69.9413 Distanzlänge 65 mm	130 -10/+18 69.4132	150 -31/+35 69.4155		
69.9303 Distanzlänge 71 mm	136 -10/+18 69.4142	156 -31/+35 n.a.		
69.1503 Distanzlänge 85 mm	150 -10/+18 69.4152	170 -31/+35 n.a.		
69.1601 Distanzlänge 95 mm	160 -10/+18 69.4162	180 -31/+35 69.4186		
69.1651 Distanzlänge 100 mm	165 -10/+18 69.4165	185 -31/+35 n.a.		
69.1701 Distanzlänge 105 mm	170 -10/+18 69.4172	190 -31/+35 69.4177		
69.9483 Distanzlänge 115 mm	180 -10/+18 69.4182	200 -31/+35 69.4206		
69.1903 Distanzlänge 121 mm	186 -10/+18 69.4192	206 -31/+35 69.4197		
69.2003 Distanzlänge 135 mm	200 -10/+18 69.4202	220 -31/+35 69.4222		
69.2153 Distanzlänge 150 mm	215 -10/+18 69.4215	235 -31/+35 n.a.		
69.0301 Distanzlänge 235 mm	300 -10/+18 n.a.	320 -31/+35 n.a.		

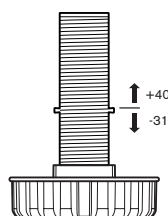
Mit Adaptern (S. 3.1.07) kann jeder Sockelhöhenversteller zusätzlich verlängert werden.

The plinth height adjuster can be extended with adapters. (p. 3.1.07)

69.0015
Länge 69 mm



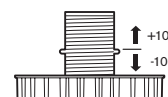
69.0029
Länge 109 mm



69.1027
Länge 38 mm



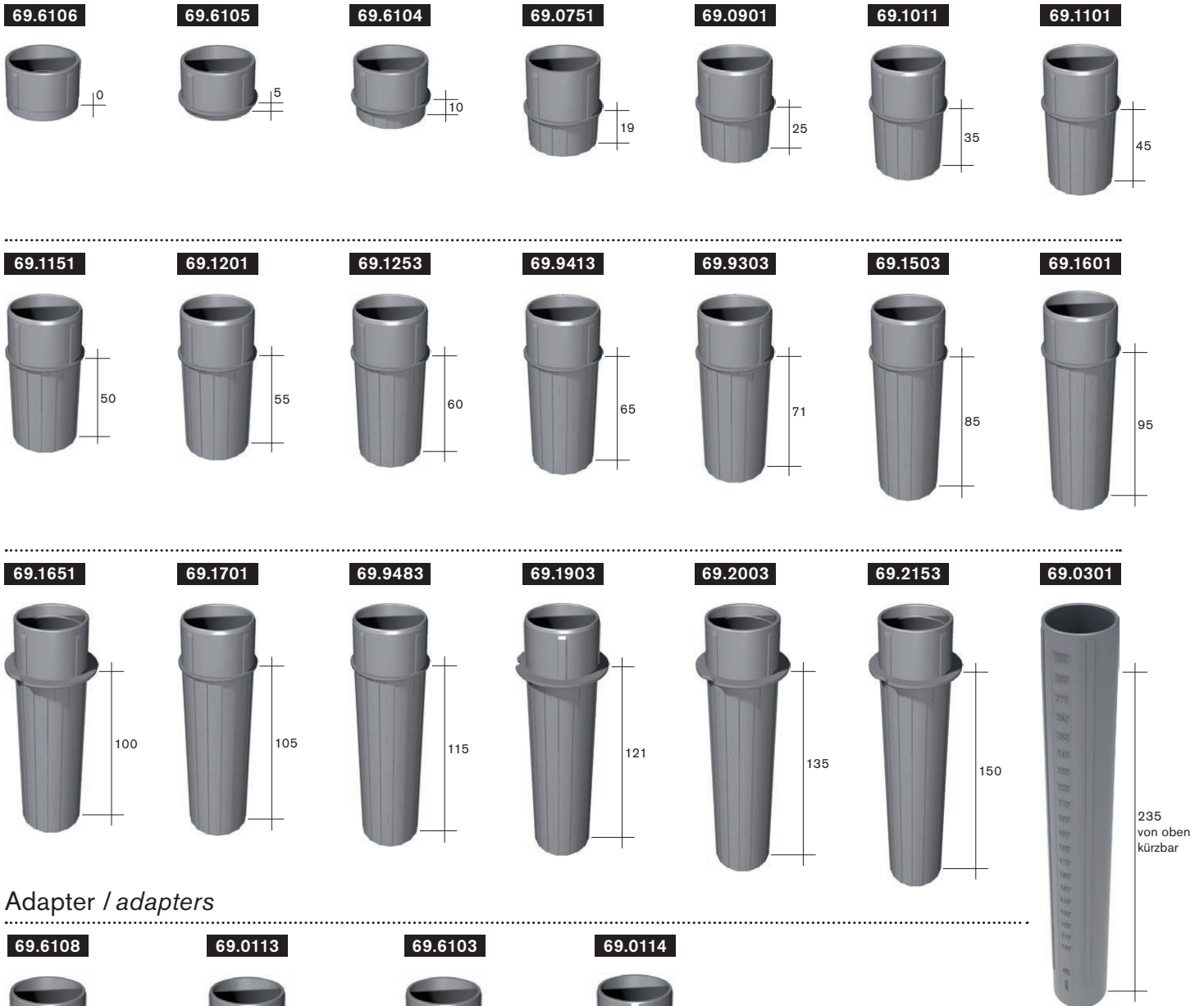
69.1026
Länge 45 mm



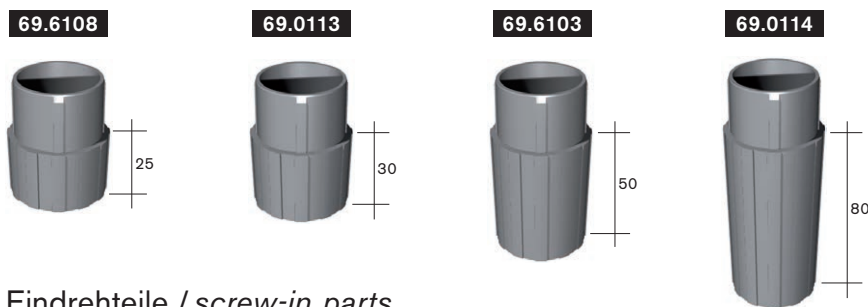
Sockelsystem 69, Typ 691

plinth system 69, type 691

Distanzrohre / distance tubes



Adapter / adapters

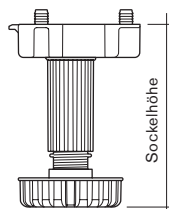


Eindrehteile / screw-in parts



Sockelsystem 69, Typ 691

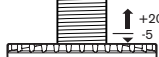
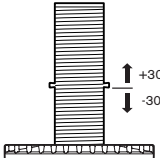
plinth system 69, type 691



Henke Beschläge

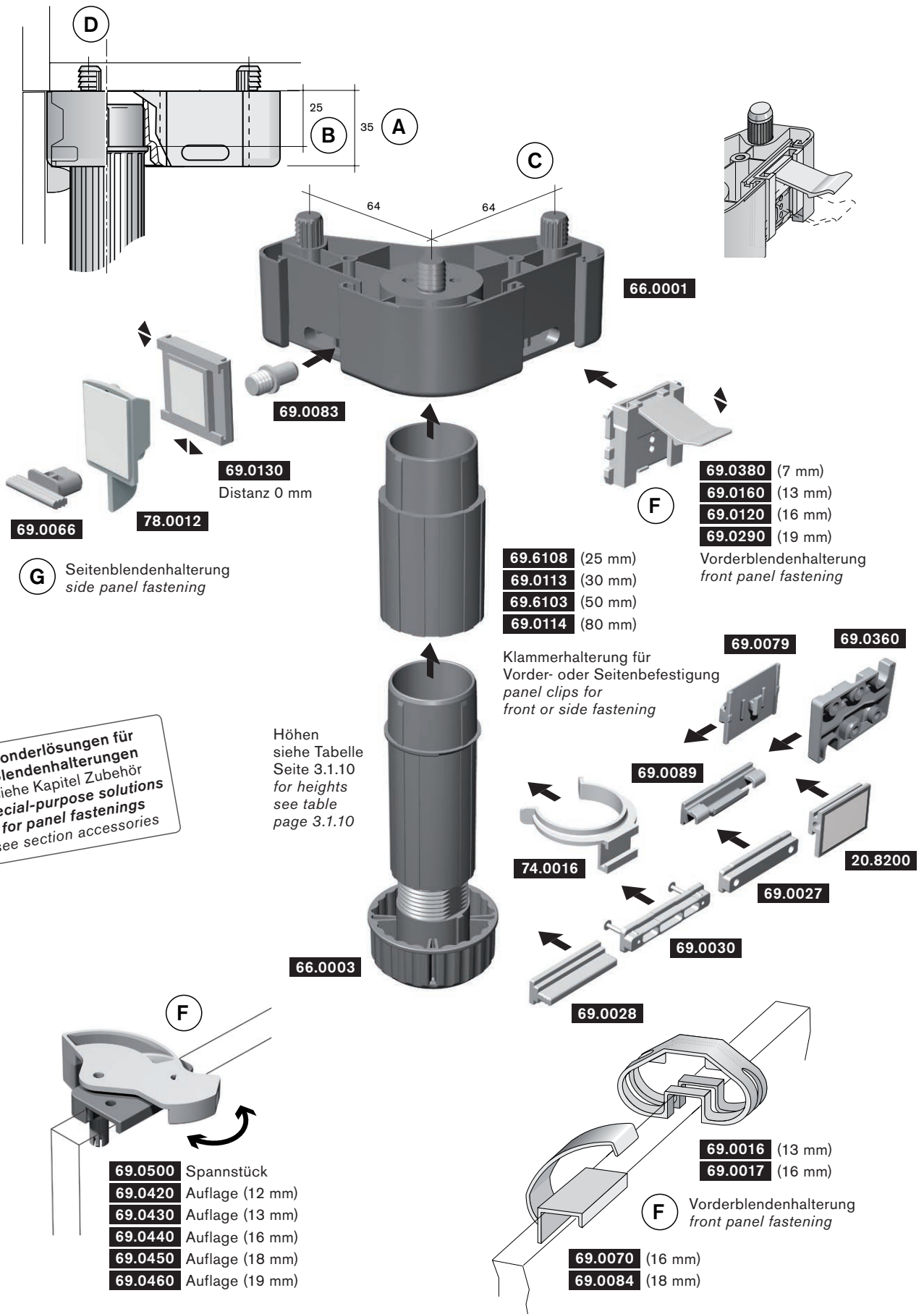
Standardhöhen und Verstellbereiche

heights and adjusting range

Distanzrohre distance tubes	Höhenangaben für Standardgleiter Typ 691, Distanzhöhe 25 mm. Gleiterspezifikation siehe Seite 3.1.05/06 Heights for standard glider type 691, distance height 25 mm. Glider specification see page 3.1.05/06		
69.6106 Distanzlänge 0 mm	35 ^{0/+12} 69.4035		
69.6105 Distanzlänge 5 mm	40 ^{0/+12} 69.4042	45 ^{0/+20} 69.4045	
69.6104 Distanzlänge 10 mm		50 ^{-5/+20} 69.4052	
69.0751 Distanzlänge 19 mm		65 ^{-10/+15} 69.4065	
69.0901 Distanzlänge 25 mm		70 ^{-10/+15} 69.4076	
69.1011 Distanzlänge 35 mm		75 ^{-5/+20} n.a.	
69.1101 Distanzlänge 45 mm		85 ^{-5/+20} 69.4085	
69.1151 Distanzlänge 50 mm		90 ^{-5/+20} n.a.	
69.1201 Distanzlänge 55 mm			120 ^{-30/+35} 69.4262
69.1253 Distanzlänge 60 mm			125 ^{-30/+35} n.a.
69.9413 Distanzlänge 65 mm			130 ^{-30/+35} n.a.
69.9303 Distanzlänge 71 mm			136 ^{-30/+35} n.a.
69.1503 Distanzlänge 85 mm			150 ^{-30/+35} 69.4157
69.1601 Distanzlänge 95 mm			160 ^{-30/+35} n.a.
69.1651 Distanzlänge 100 mm			165 ^{-30/+35} 69.5065
69.1701 Distanzlänge 105 mm			170 ^{-30/+35} 69.4272
69.9483 Distanzlänge 115 mm			180 ^{-30/+35} n.a.
69.1903 Distanzlänge 121 mm			190 ^{-30/+30} 69.4282
69.2003 Distanzlänge 135 mm			200 ^{-30/+35} n.a.
69.2153 Distanzlänge 150 mm			215 ^{-30/+35} n.a.
69.0301 Distanzlänge 235 mm			300 ^{-30/+35} n.a.
Mit Adaptern (S. 3.1.07) kann jeder Sockelhöhenver- steller zusätzlich verlängert werden. <i>The plinth height adjuster can be extended with adap- ters. (p. 3.1.07)</i>	69.0101 Länge 32 mm 	69.0099 Länge 45 mm 	69.0098 Länge 85 mm 

Sockelsystem 69, Typ 660

plinth system 69, type 660

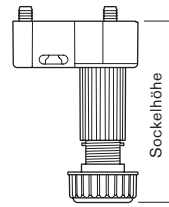


Sockelsystem 69, Typ 660

plinth system 69, type 660

Gleiterspezifikation / glider specification

Artikel-Nr. article-no.	A	B	C	D	E	F	G			H	I		
	Gleiterhohe (mm)	Distanzhohe (mm)	Befestigungsausfuhrung Bohrbild	Distanzma Duber-Mitte Fu (mm)	Ausfuhrung Abmae (mm)	Vorderbl.- halterung Schieberrasteil 69.0120/69.0160/69.0290 fur Schiebeklammer	Seitenblenden- halterung mit Langloch mit Rundloch Fuhrungsclip 69.0150			Gleitnocken	stapelbar	fur AXOR geeignet	
66.0001	35	25	3 Dubel \varnothing 10,3 mm x 64er Tlg.	5,7	ohne	X	-	X	-	X	-	-	-



Standardhohen und Verstellbereiche

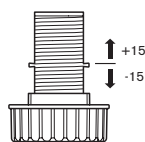
heights and adjusting range

Distanzrohre distance tubes	Hohenangaben mit Gleiter Typ 660 Heights with glider type 660	Distanzrohre distance tubes	Hohenangaben mit Gleiter Typ 660 Heights with glider type 660
69.6106 Distanzlange 0 mm	n.a.	69.9413 Distanzlange 65 mm	135 ^{-15/+15} n.a.
69.6105 Distanzlange 5 mm	n.a.	69.9303 Distanzlange 71 mm	141 ^{-15/+15} 66.0142
69.6104 Distanzlange 10 mm	80 ^{-3/+15} n.a.	69.1503 Distanzlange 85 mm	155 ^{-15/+15} n.a.
69.0751 Distanzlange 19 mm	89 ^{-12/+15} n.a.	69.1601 Distanzlange 95 mm	165 ^{-15/+15} 66.0165
69.0901 Distanzlange 25 mm	95 ^{-15/+15} n.a.	69.1651 Distanzlange 100 mm	170 ^{-15/+15} n.a.
69.1011 Distanzlange 35 mm	105 ^{-15/+15} n.a.	69.1701 Distanzlange 105 mm	175 ^{-15/+15} n.a.
69.1101 Distanzlange 45 mm	115 ^{-15/+15} 66.0115	69.9483 Distanzlange 115 mm	185 ^{-15/+15} n.a.
69.1151 Distanzlange 50 mm	120 ^{-15/+15} n.a.	69.1903 Distanzlange 121 mm	191 ^{-15/+15} 66.0192
69.1201 Distanzlange 55 mm	125 ^{-15/+15} n.a.	69.2003 Distanzlange 135 mm	205 ^{-15/+15} n.a.
69.1253 Distanzlange 60 mm	130 ^{-15/+15} n.a.	69.2153 Distanzlange 150 mm	220 ^{-15/+15} n.a.

Mit Adaptern (S. 3.1.07) kann jeder Sockelhohenversteller zusatzlich verlangert werden.

66.0003
Lange 72 mm

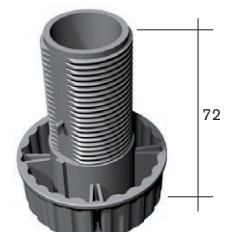
The plinth height adjuster can be extended with adapters. (p. 3.1.07)



Distanzrohre S. 3.1.07

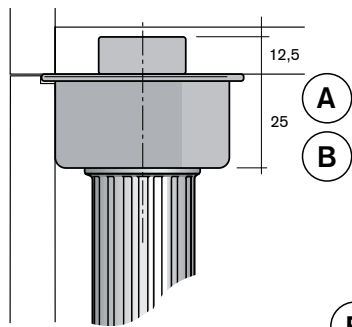
66.0003

Distance tubes
p. 3.1.07



Sockelsystem 69, Typ 740

plinth system 69, type 740

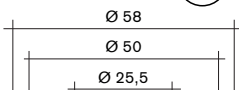


A

B

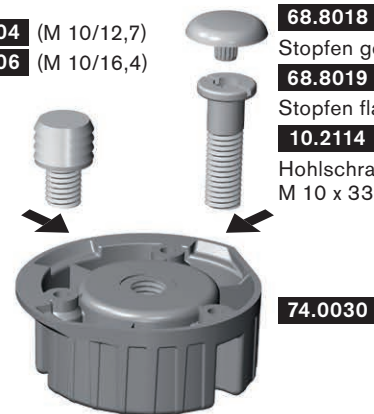
E

C



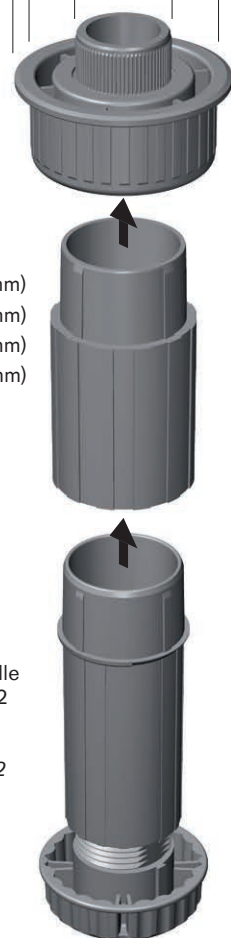
- 71.0004** (M 10/12,7)
- 71.0006** (M 10/16,4)

- 68.8018**
Stopfen gewolbt
- 68.8019**
Stopfen flach
- 10.2114**
Hohlschraube
M 10 x 33 mm



74.0030

- 69.6108** (25 mm)
- 69.0113** (30 mm)
- 69.6103** (50 mm)
- 69.0114** (80 mm)



74.0010

74.0020

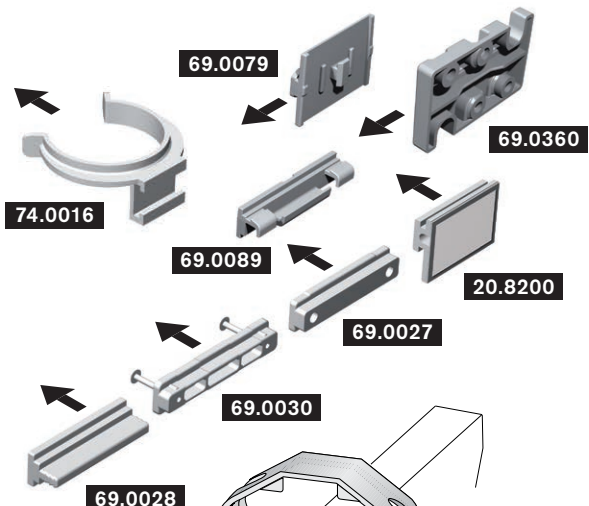
74.0009

Zapfen mit
8-Kant SW 24
fur Rahmenprofil

Hohen
siehe Tabelle
Seite 3.1.12
for heights
see table
page 3.1.12

- 74.0001** (52 mm)
- 74.0015** (39 mm)

Sonderlosungen fur
Blendenhalterungen
siehe Kapitel Zubehor
special-purpose solutions
for panel fastenings
see section accessories



69.0079

69.0360

74.0016

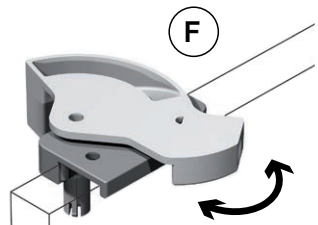
69.0089

20.8200

69.0027

69.0030

69.0028



F

- 69.0500** Spannstuck
- 69.0420** Auflage (12 mm)
- 69.0430** Auflage (13 mm)
- 69.0440** Auflage (16 mm)
- 69.0450** Auflage (18 mm)
- 69.0460** Auflage (19 mm)

- 69.0016** (13 mm)
- 69.0017** (16 mm)

F Vorderblendenhalterung
front panel fastening

- 69.0070** (16 mm)
- 69.0084** (18 mm)

Sockelsystem 69, Typ 740

plinth system 69, type 740

Gleiterspezifikation / glider specification

Artikel-Nr. article-no.	(A)	(B)	(C)	(D)	(E)	(F)	(G)			(H)	(I)	
	Gleiterhohe (mm)	Distanzhohe (mm)	Befestigungsausfuhrung Bohrbild	Distanzma Duber-Mitte Fu (mm)	Abstutzung Ausfuhrung Abmae (mm)	Vorderbl.- halterung Schieberrasteil 69.0120/69.0160/69.0290 fur Schiebeklammer	Seitenblenden- halterung mit Langloch mit Rundloch Fuhrungsclip			Gleitnocken	stapelbar fur AXOR geeignet	
74.0010	25	25	1 Rillendubel \varnothing 25 x 12,5 mm	-	2,6 x 4	-	-	-	-	-	-	-
74.0020	25	25	3 Schraublocher \varnothing 4,2 mm	-	3,6 x 4	-	-	-	-	-	-	-
74.0030	25	25	3 Schraublocher \varnothing 4,2 mm	-	5,1 x 4,1	-	-	-	-	-	-	-
74.0009	25	25	1 Zapfen mit 8-Kant SW 24	-	-	-	-	-	-	-	-	-

Standardhohen und Verstellbereiche

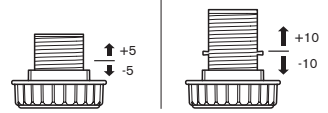
heights and adjusting range

Distanzrohre distance tubes	Hohenangaben mit Gleiter Typ 740 Heights with glider type 740	Distanzrohre distance tubes	Hohenangaben mit Gleiter Typ 740 Heights with glider type 740
69.6106 Distanzlange 0 mm	50 -5/+5 mit Eindrehteil n.a. 74.0015	69.9413 Distanzlange 65 mm	120 -10/+10 74.0122
69.6106 Distanzlange 0 mm	55 0/+10 n.a.	69.9303 Distanzlange 71 mm	126 -10/+10 74.0132
69.6105 Distanzlange 5 mm	60 -5/+10 n.a.	69.1503 Distanzlange 85 mm	135 -5/+15 74.0135
69.6104 Distanzlange 10 mm	65 -10/+10 74.0652	69.1601 Distanzlange 95 mm	150 -10/+10 74.0152
69.0751 Distanzlange 19 mm	74 -10/+10 74.0082	69.1651 Distanzlange 100 mm	155 -10/+10 n.a.
69.0901 Distanzlange 25 mm	80 -10/+10 n.a.	69.1701 Distanzlange 105 mm	160 -10/+10 74.0162
69.1011 Distanzlange 35 mm	90 -10/+10 74.0092	69.9483 Distanzlange 115 mm	170 -10/+10 n.a.
69.1101 Distanzlange 45 mm	100 -10/+10 74.0102	69.1903 Distanzlange 121 mm	176 -10/+10 n.a.
69.1151 Distanzlange 50 mm	105 -10/+10 n.a.	69.2003 Distanzlange 135 mm	190 -10/+10 n.a.
69.1201 Distanzlange 55 mm	110 -10/+10 74.0112	69.2153 Distanzlange 150 mm	205 -10/+10 n.a.
69.1253 Distanzlange 60 mm	115 -10/+10 n.a.		

Mit Adaptern (S. 3.1.07) kann jeder Sockelhohenversteller zusatzlich verlangert werden.

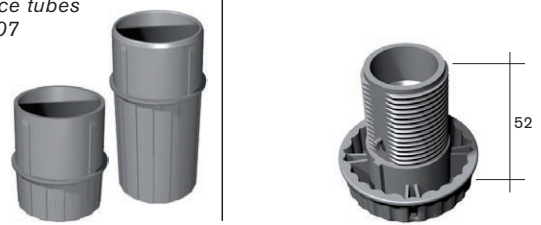
The plinth height adjuster can be extended with adapters. (p. 3.1.07)

74.0015 Lange 39 mm 74.0001 Lange 52 mm



Distanzrohre S. 3.1.07 74.0001

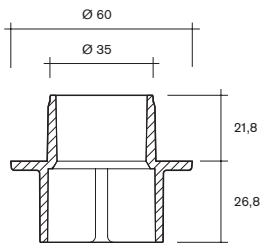
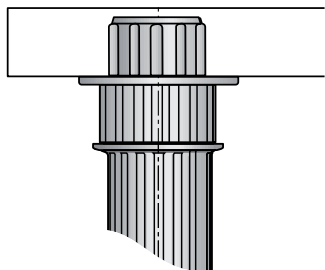
Distance tubes p. 3.1.07



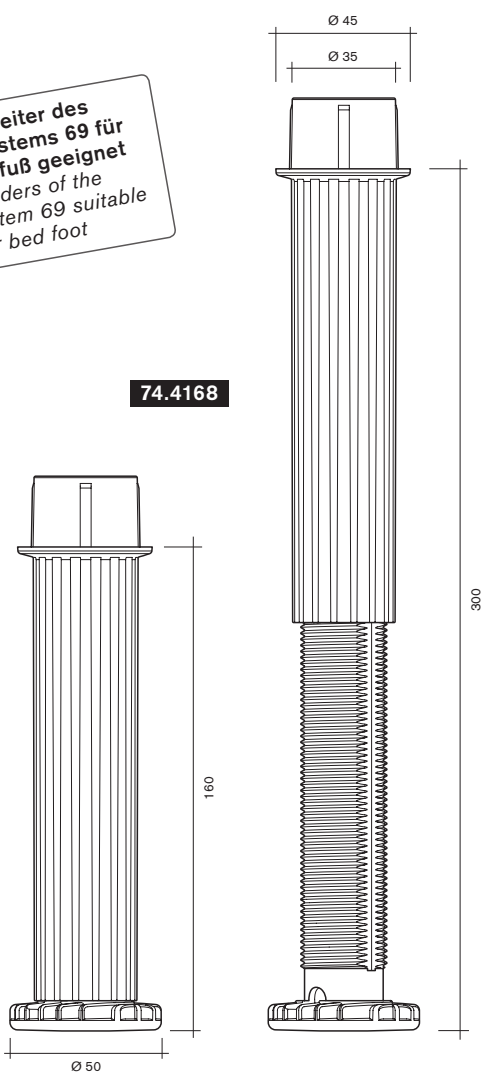
Sockelsystem 69, Bettfuß Feingewinde

plinth system 69, bed foot fine thread

Bettfuß mit Feingewinde, Steigung 2,0 mm
bed foot with fine thread, pitch 2,0 mm



Alle Gleiter des Sockelsystems 69 für den Bettfuß geeignet
All gliders of the plinth system 69 suitable for bed foot



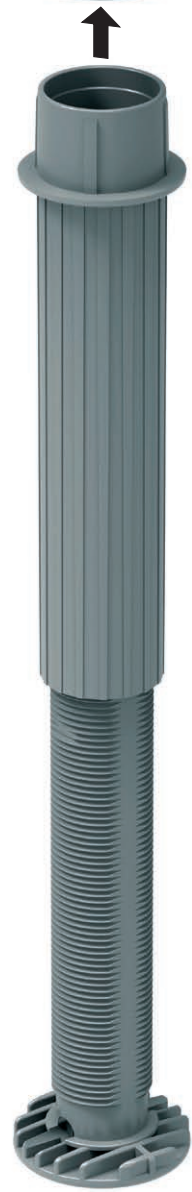
74.4168



69.9480
 Adapter mit 4 Schraublöchern
 Ø 5,2 mm



74.0020
 Adapter mit 3 Schraublöchern
 Ø 4,2 mm



69.1903
 Distanzrohr 121 mm

69.2153
 Distanzrohr 150 mm

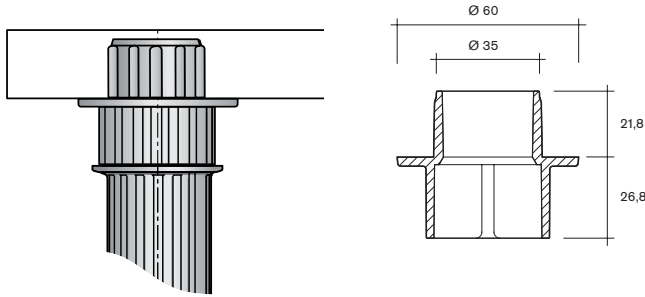
74.4001
 Eindrehteil

Distanzrohre <i>distance tubes</i>	Höhenangaben ohne Adapter <i>Heights without adapter</i>
69.1903 Distanzlänge 121 mm	140-270 0/+130 74.4148
69.2153 Distanzlänge 150 mm	160-300 0/+140 74.4168

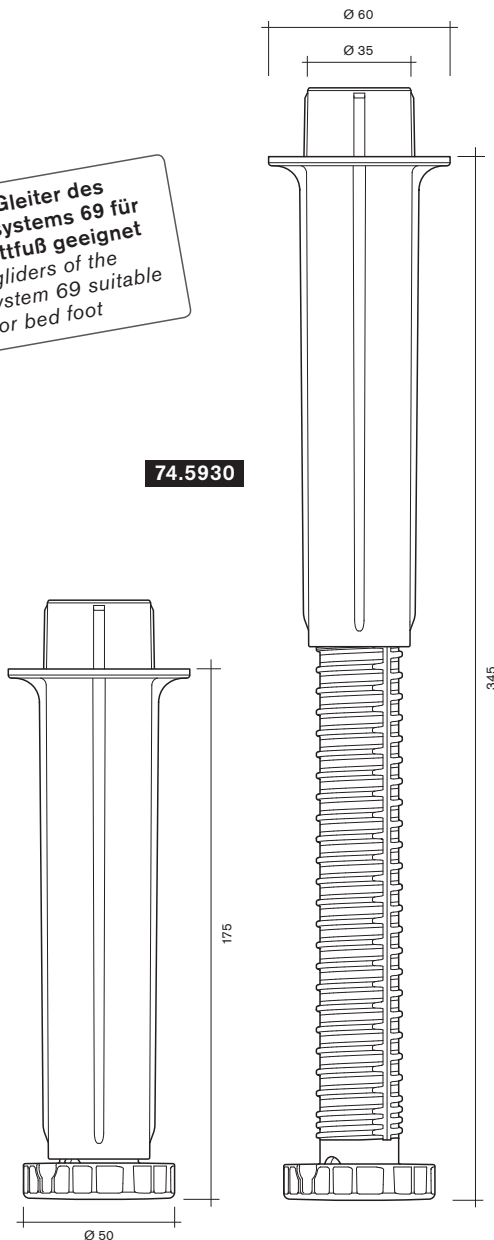
Sockelsystem 69, Bettfuß Grobgewinde

plinth system 69, bed foot coarse thread

Bettfuß mit Grobgewinde, Steigung 3,5 mm
bed foot with coarse thread, pitch 3,5 mm



Alle Gleiter des Sockelsystems 69 für den Bettfuß geeignet
All gliders of the plinth system 69 suitable for bed foot



74.5930

74.5931
 Distanzrohr 162 mm

74.5915
 Eindrehteil

69.9480
 Adapter mit 4 Schraublöchern
 Ø 5,2 mm

74.0020
 Adapter mit 3 Schraublöchern
 Ø 4,2 mm

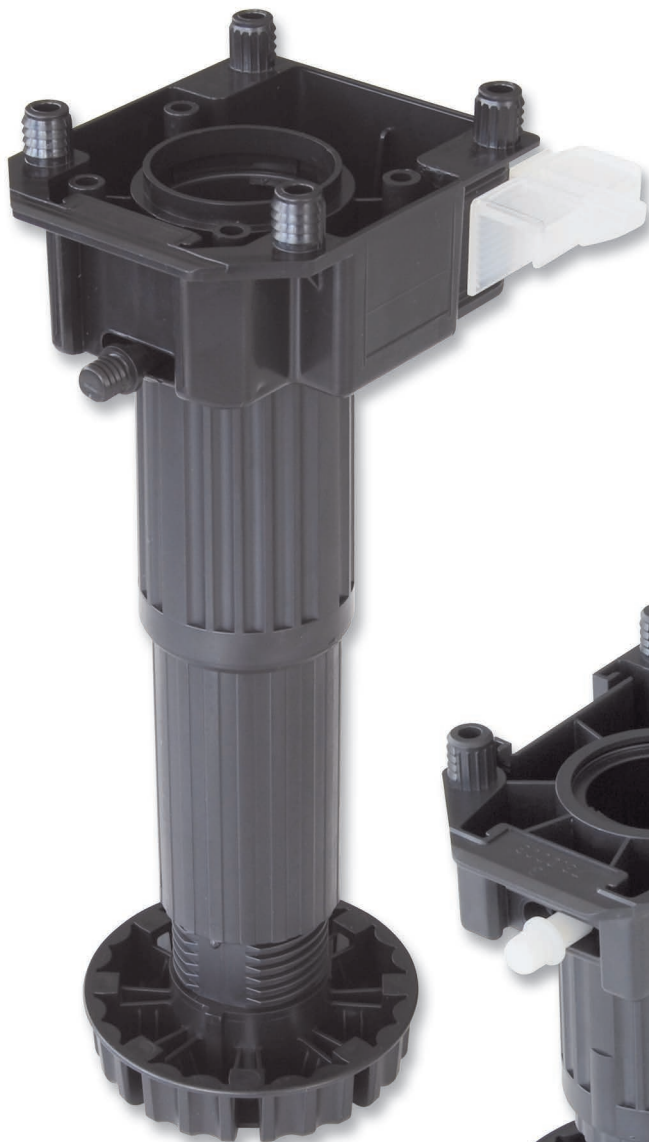


Distanzrohre <i>distance tubes</i>	Höhenangaben ohne Adapter <i>Heights without adapter</i>
74.5931 Distanzlange 162 mm	175-345 <small>0/+170</small> 74.5930

Sockelsystem 73

plinth system 73

Typenbersicht / type overview



Typ 750



Typ 730

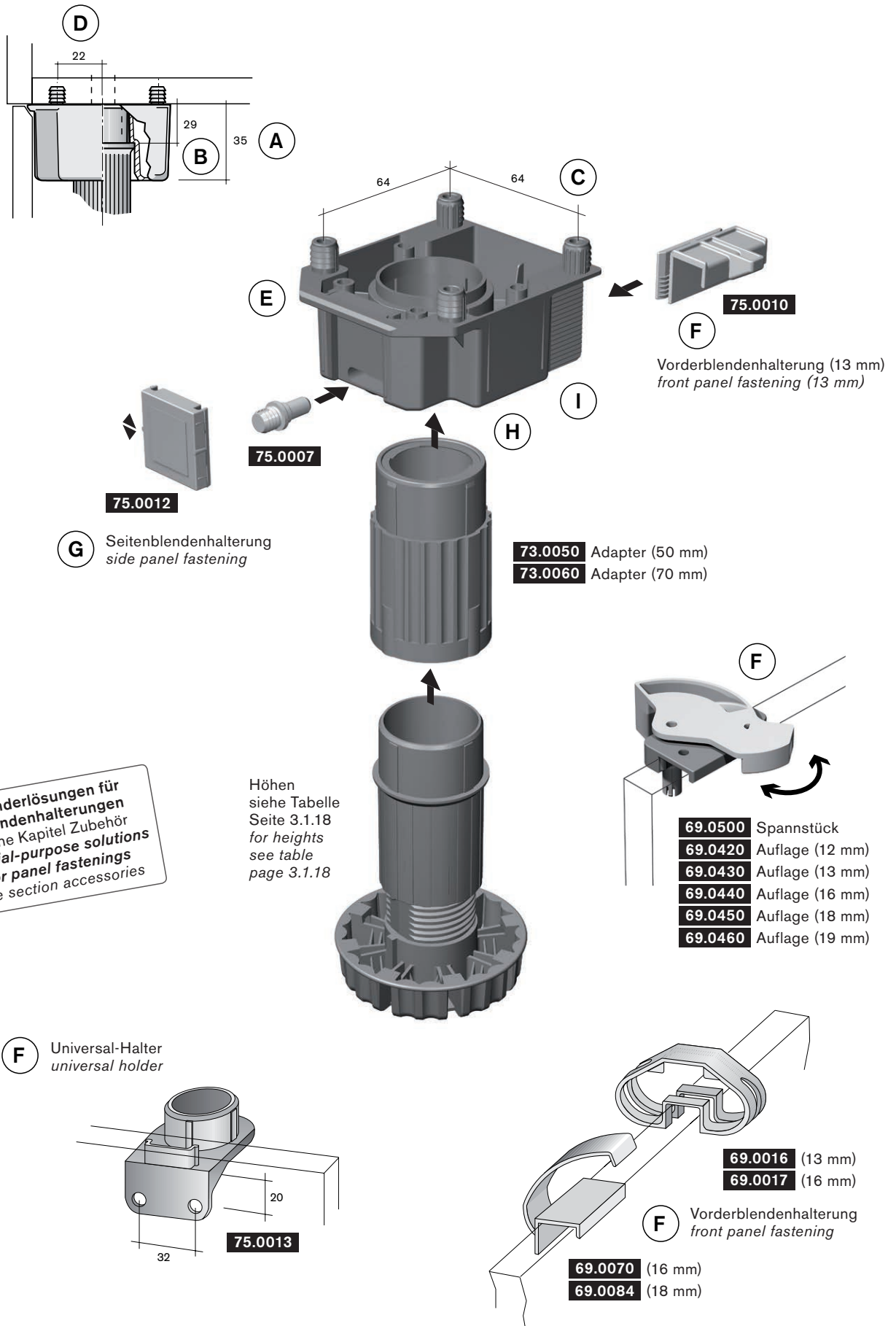


Merkmale / characteristic

- Hohenverstellung uber Gleiter und Adapter
*height adjusting with different
gliders and adapters*
- Sockelhohen von 70 mm bis 300 mm
plinth heights from 70 mm up to 300 mm
- Volumige Ausfuhrung, Rohr \varnothing 46 mm
high volume construction, tube \varnothing 46 mm

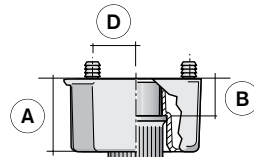
Sockelsystem 73, Typ 750

plinth system 73, type 750

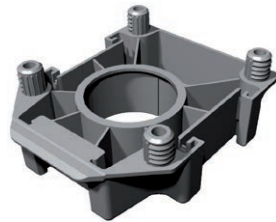


Sockelsystem 73

plinth system 73



Gleiter Typ 730



A | 25 mm
B | 25 mm
D | 22 mm

73.0003



A | 55 mm
B | 50 mm
D | 22 mm

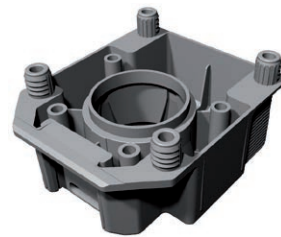
73.0001



A | 55 mm
B | 50 mm
D | 22 mm

73.0004

Gleiter Typ 750



A | 35 mm
B | 29 mm
D | 22 mm

75.0001

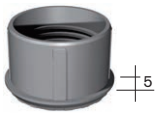


A | 35 mm
B | 29 mm
D | 25,5 mm

75.0003

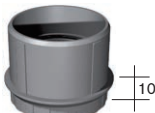
Distanzrohre Typ 730/750

73.0049



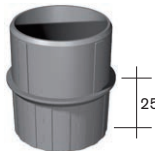
5

73.0040



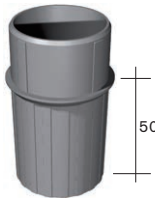
10

75.0103



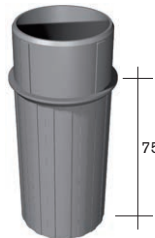
25

75.0127



50

75.0153



75

78.0201



119
von oben
kurzbar

78.0301



219
von oben
kurzbar

Adapter Typ 730/750

73.0250



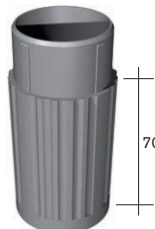
25

73.0050



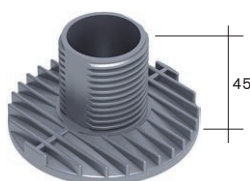
50

73.0060



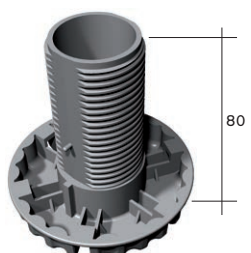
70

Eindrehteile Typ 730



73.1015

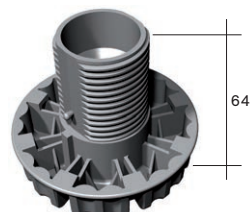
45



73.0015

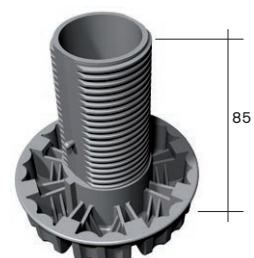
80

Eindrehteile Typ 750



75.0015

64



75.0021

85

Sockelsystem 73

plinth system 73

Gleiterspezifikation / glider specification

Artikel-Nr. article-no.	(A)	(B)	(C)	(D)	(E)	(F)		(G)			(H)	(I)	für AXOR geeignet
	Gleiterhöhe (mm)	Distanzhöhe (mm)	Befestigungsausführung Bohrbild	Distanzmaß Dübel-Mitte Fuß (mm)	Abstützung Ausführung Abmaße (mm)	Vorderbl.- halterung	Schieberrasteil 69.0120/69.0160/69.0290 für Schiebeklammer	Seitenblenden- halterung			Gleitnocken	stapelbar	
73.0003	25	25	4 Dübel Ø 10,4 mm x 64er Tlg.	22	3,6 x 6	X	-	X	-	X	X	X	X
73.0001	55	50	4 Dübel Ø 10,4 mm x 64er Tlg.	22	10 x 7,6	X	X	X	-	X	X	X	X
73.0004	55	50	4 Bohrungen für Euroschraube	22	10 x 8,1	X	X	X	-	X	X	X	X
75.0001	35	29	4 Dübel Ø 10,4 mm x 64er Tlg.	22	3,7 x 4	-	X	X	-	X	X	-	-
75.0003	35	29	4 Bohrungen Ø 4,6 mm	25,5	3,7 x 4	-	X	X	-	X	X	X	-

Standardhöhen und Verstellbereiche / heights and adjusting range

Distanzrohre und Adapter	Gleiter Typ 730 Distanzh. 25 mm		Gleiter Typ 730 Distanzh. 50 mm		Gleiter Typ 730 Distanzh. 25 mm		Gleiter Typ 730 Distanzh. 50 mm		Gleiter Typ 750 Distanzhöhe 29 mm			
73.0049, 5 mm ohne Adapter	45	0/+15 n.a.	70	-5/+15 73.0700		95	-15/+25 n.a.	70	-5/+15 n.a.			
73.0040, 10 mm ohne Adapter	50	-5/+15 n.a.	75	-5/+15 n.a.		100	-20/+25 73.0102	75	-10/+15 75.0752			
75.0103, 25 mm ohne Adapter	65	-5/+15 n.a.	90	-5/+15 n.a.	90	-10/+25 n.a.	115	-20/+25 n.a.	90	-10/+15 n.a.		
75.0127, 50 mm ohne Adapter					115	-20/+25 n.a.	140	-20/+25 n.a.	115	-10/+15 n.a.		
73.0040, 10 mm 73.0050, 50 mm					125	-20/+25 n.a.	150	-20/+25 n.a.	125	-10/+15 n.a.		
75.0153, 75 mm ohne Adapter					140	-20/+25 n.a.	165	-20/+25 n.a.	140	-10/+15 n.a.		
73.0040, 10 mm 73.0060, 70 mm					145	-20/+25 n.a.	170	-20/+25 n.a.	145	-10/+15 n.a.		
75.0103, 25 mm 73.0060, 70 mm					160	-20/+25 n.a.	185	-20/+25 n.a.	160	-10/+15 n.a.		
75.0127, 50 mm 73.0050, 50 mm					165	-20/+25 n.a.	190	-20/+25 n.a.	165	-10/+15 n.a.		
75.0127, 50 mm 73.0060, 70 mm					185	-20/+25 n.a.	210	-20/+25 n.a.	185	-10/+15 n.a.		
75.0153, 75 mm 73.0050, 50 mm					190	-20/+25 n.a.	215	-20/+25 n.a.	190	-10/+15 n.a.		
75.0153, 75 mm 73.0060, 70 mm					210	-20/+25 n.a.	235	-20/+25 n.a.	210	-10/+15 n.a.		
	73.1015 Länge 45 mm				73.0015 Länge 80 mm				75.0015 Länge 64 mm		75.0021 Länge 85 mm	

Sockelsystem 65

plinth system 65

Typenbersicht / *type overview*

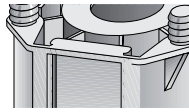


Merkmale / characteristic

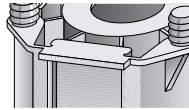
- Hohenverstellung uber Innen- und Auenzylinder
height adjusting with inside and outside cylinder
- Sockelhohen von 75 mm bis 200 mm
plinth heights from 75 mm up to 200 mm
- Volumige Ausfuhrung, Rohr \varnothing 50 mm
high volume construction, tube \varnothing 50 mm

Sockelsystem 65

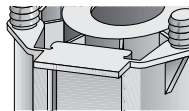
plinth system 65



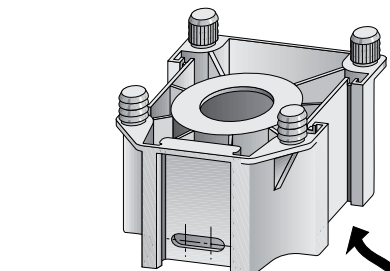
65.0001



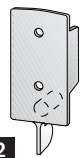
65.0005



65.0006



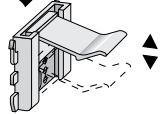
69.0083



65.0052

Seitenblendenhalterung
side panel fastening

65.0080



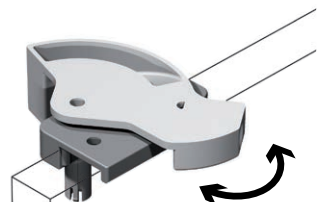
69.0380 (7 mm)

69.0160 (13 mm)

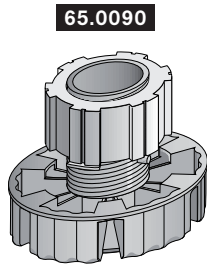
69.0120 (16 mm)

69.0290 (19 mm)

Vorderblendenhalterung
front panel fastening



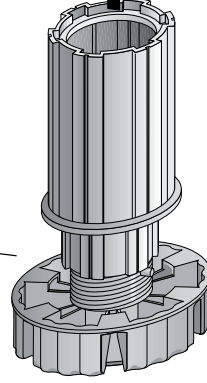
- 69.0500** Spannstuck
- 69.0420** Auflage (12 mm)
- 69.0430** Auflage (13 mm)
- 69.0440** Auflage (16 mm)
- 69.0450** Auflage (18 mm)
- 69.0460** Auflage (19 mm)



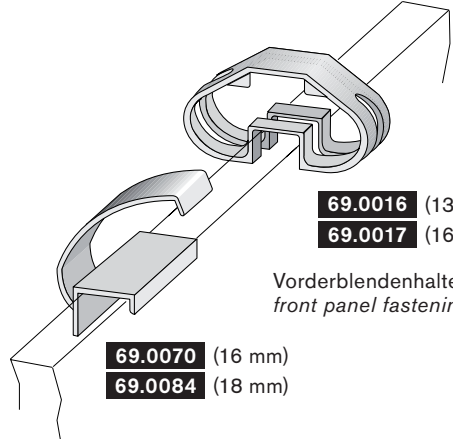
65.0090

65.0750

+ 20 mm
- 10 mm



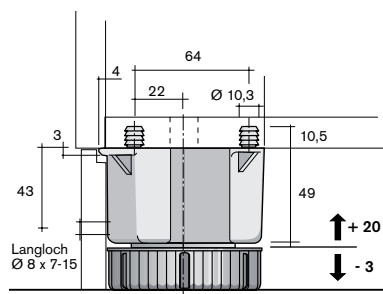
65.0100



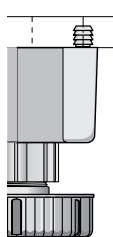
- 69.0016** (13 mm)
- 69.0017** (16 mm)

Vorderblendenhalterung
front panel fastening

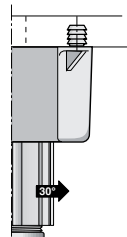
- 69.0070** (16 mm)
- 69.0084** (18 mm)



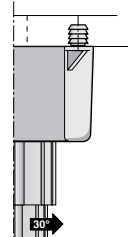
Bauhohhe 75 mm
Gleiter mit Zusatzadapter
65.0090
distance 75 mm
glider with additional extender
65.0090



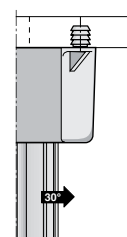
Bauhohhe 100 mm
• Auenzylinder
65.0070 in
Grundstellung
• Innenzylinder
65.0060 in
Grundstellung



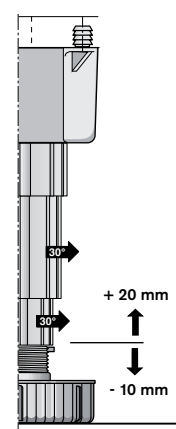
Bauhohhe 125 mm
• Auenzylinder
65.0070 um
30° gedreht
• Innenzylinder
65.0060 in
Grundstellung



Bauhohhe 150 mm
• Auenzylinder
65.0070 in
Grundstellung
• Innenzylinder
65.0060 um
30° gedreht



Bauhohhe 175 mm
• Auenzylinder
65.0070 um
30° gedreht
• Innenzylinder
65.0060 um
30° gedreht



Bauhohhe 200 mm
• Zusatzadapter
65.0080 in
Gleiter gesteckt
• Auenzylinder
65.0070 in
Adapter gesteckt
und um 30° gedreht
• Innenzylinder
65.0060 um
30° gedreht

Sockelsystem 76

plinth system 76

Typenbersicht / type overview

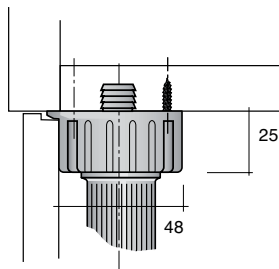
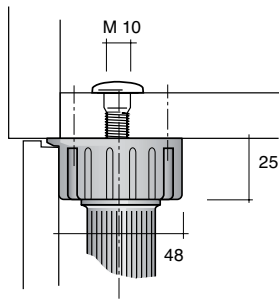


Merkmale / characteristic

- Hohenverstellung uber unterschiedliche Rohre
height adjusting with different tubes
- Unterschiedliche Befestigungsarten
different attachment features
- Rohr \varnothing 30,5 mm
tube \varnothing 30,5 mm

Sockelsystem 76

plinth system 76



71.0004 (M 10/12,7)
71.0006 (M 10/16,4)

68.8018 Abdeckstopfen gewolbt
68.8019 Abdeckstopfen flach

10.2114 Hohlschraube M 10

76.0001 Gleiter

77.0040
Halterungs-Set
schraubbar

76.0151
Distanzrohr 105,5 mm

76.0050 Klammer

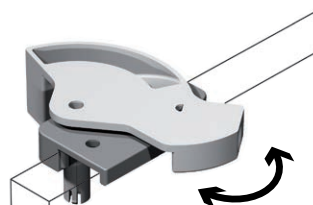
Sonderlosungen fur
Blendenhalterungen
siehe Kapitel Zubehor
*special-purpose solutions
for panel fastenings
see section accessories*

76.0030
Halterungs-Set mit Dubelsteg 3,6 mm

76.0070
Halterungs-Set mit Dubelsteg 4,5 mm

76.0060
Halterung mit
Dubelsteg

76.0015
Eindrehteil \varnothing 48 mm



69.0500 Spannstuck
69.0420 Auflage (12 mm)
69.0430 Auflage (13 mm)
69.0440 Auflage (16 mm)
69.0450 Auflage (18 mm)
69.0460 Auflage (19 mm)

69.0016 (13 mm)
69.0017 (16 mm)

Vorderblendenhalterung
front panel fastening

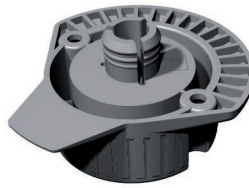
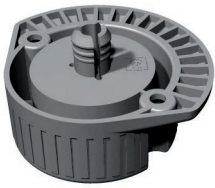
69.0070 (16 mm)
69.0084 (18 mm)

Sockelsystem 76

plinth system 76

Gleiter / glider

Verschraubung mit Spanplatten-Senkkopfschrauben \varnothing 4 mm



76.0011

Gleiter \varnothing 48 mm,
2 Senklöcher und
Spreizdübel \varnothing 10 mm

76.0003

Gleiter \varnothing 48 mm,
2 Senklöcher und
Spreizdübel \varnothing 15 mm

76.0013

Gleiter \varnothing 48 mm,
2 Senklöcher und
Spreizdübel \varnothing 15 mm

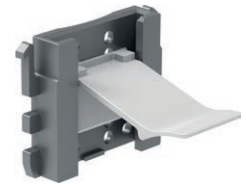
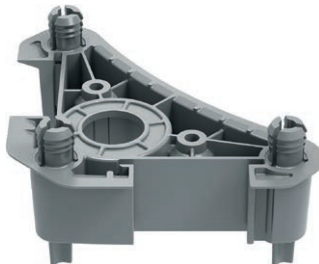
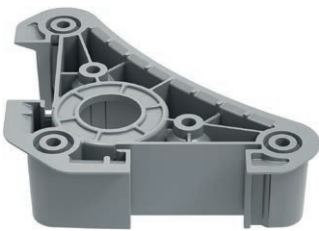
76.0023

Gleiter \varnothing 48 mm,
3 Senklöcher und
Harpunendübel \varnothing 35 mm

76.0001

Gleiter \varnothing 48 mm,
3 Senklöcher und
M10 Innengewinde

Verschraubung mit Spanplatten-Senkkopfschrauben \varnothing 4 mm



76.0090

Dreiecksgleiter 89 x 89 x 25 mm,
5 Senkblöcher

76.0110

Dreiecksgleiter 89 x 89 x 25 mm,
2 Senkl., 3 Spreizdübel \varnothing 10 mm

Vorderblendenhalterung

69.0380 für 7 mm

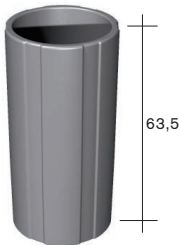
69.0160 für 13 mm

69.0120 für 16 mm

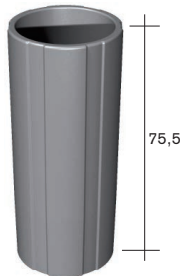
69.0290 für 19 mm

Distanzrohre / distance tubes

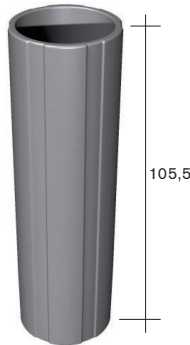
76.0101



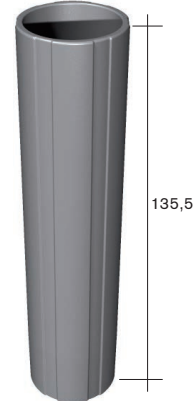
76.0121



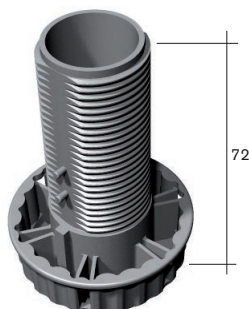
76.0151



76.0181



Eindrehteile / screw-in parts



76.0015

Standardhöhen und Verstellbereiche heights and adjusting range

Distanzrohr distance tube	Höhenangabe mit Gleiter Height with glider
76.0101 Distanzlänge 63,5 mm	100 -12/+28 76.0100
76.0121 Distanzlänge 75,5 mm	120 -20/+20 76.0120
76.0151 Distanzlänge 105,5 mm	150 -20/+20 76.0150
76.0181 Distanzlänge 135,5 mm	180 -20/+20 76.0180

Sockelsystem 77

plinth system 77

Typenbersicht / type overview

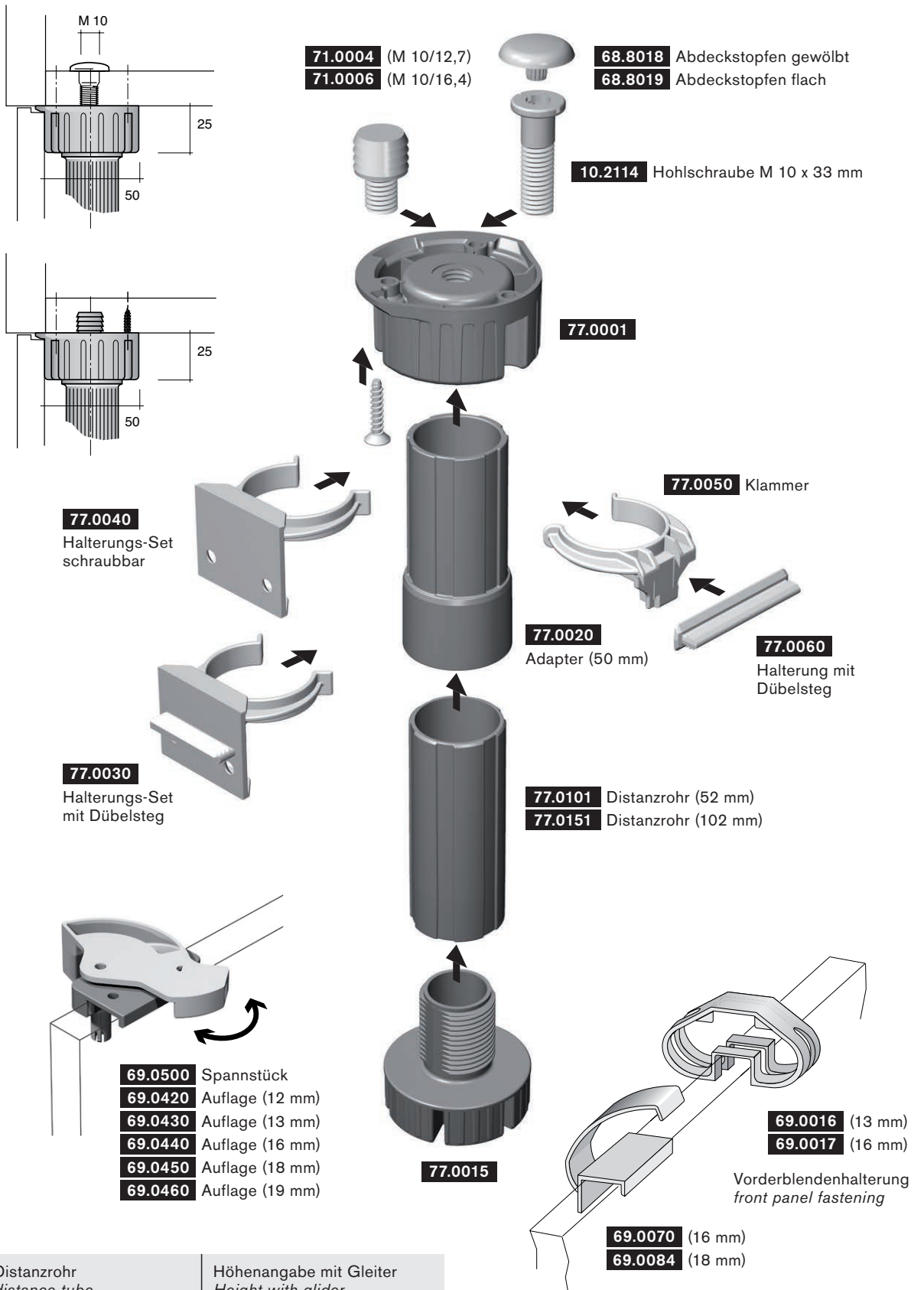


Merkmale / characteristic

- Geeignet fr Endkundenmontage
suitable for final customer assembly
- Unterschiedliche Befestigungsarten
different attachment features
- Rohr \varnothing 31 mm
tube \varnothing 31 mm

Sockelsystem 77

plinth system 77

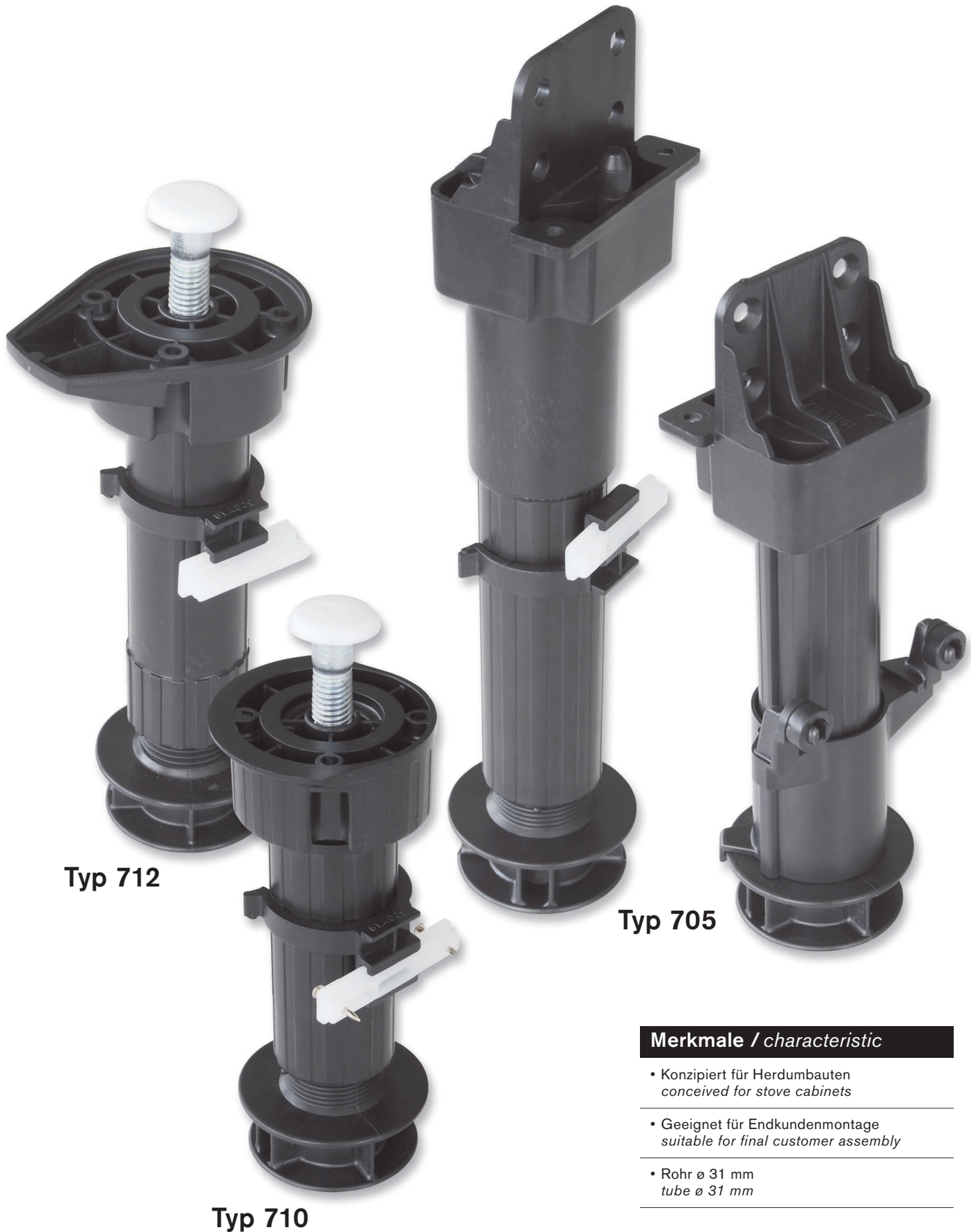


Distanzrohr distance tube	Höhenangabe mit Gleiter Height with glider
77.0101 Distanzlänge 52 mm	100 -5/+15 77.0100
77.0151 Distanzlänge 102 mm	150 -5/+15 77.0150

Sockelsystem 90

plinth system 90

Typenbersicht / *type overview*



Typ 712

Typ 705

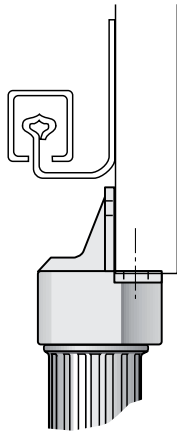
Typ 710

Merkmale / characteristic

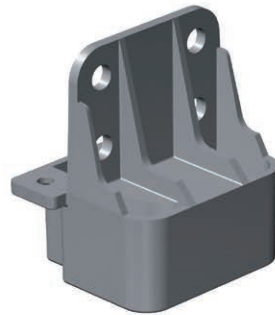
- Konzipiert fur Herdumbauten
conceived for stove cabinets
- Geeignet fur Endkundenmontage
suitable for final customer assembly
- Rohr \varnothing 31 mm
tube \varnothing 31 mm

Sockelsystem 90, Typ 705

plinth system 90, type 705



70.5004



71.0007
Adapter
(50 mm)



Hohen
siehe Tabelle
Seite 3.1.26
for heights
see table
page 3.1.26



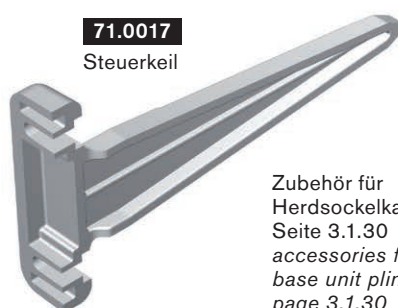
71.0019
Adapter
(50 mm)

71.0025



71.0042
Niederhalter

71.0017
Steuerkeil



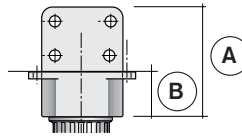
Zubehor fur
Herdsockelkasten
Seite 3.1.30
accessories for
base unit plinth drawer
page 3.1.30

**Sonderlosungen fur
Blendenhalterungen**
siehe Kapitel Zubehor
**special-purpose solutions
for panel fastenings**
see section accessories

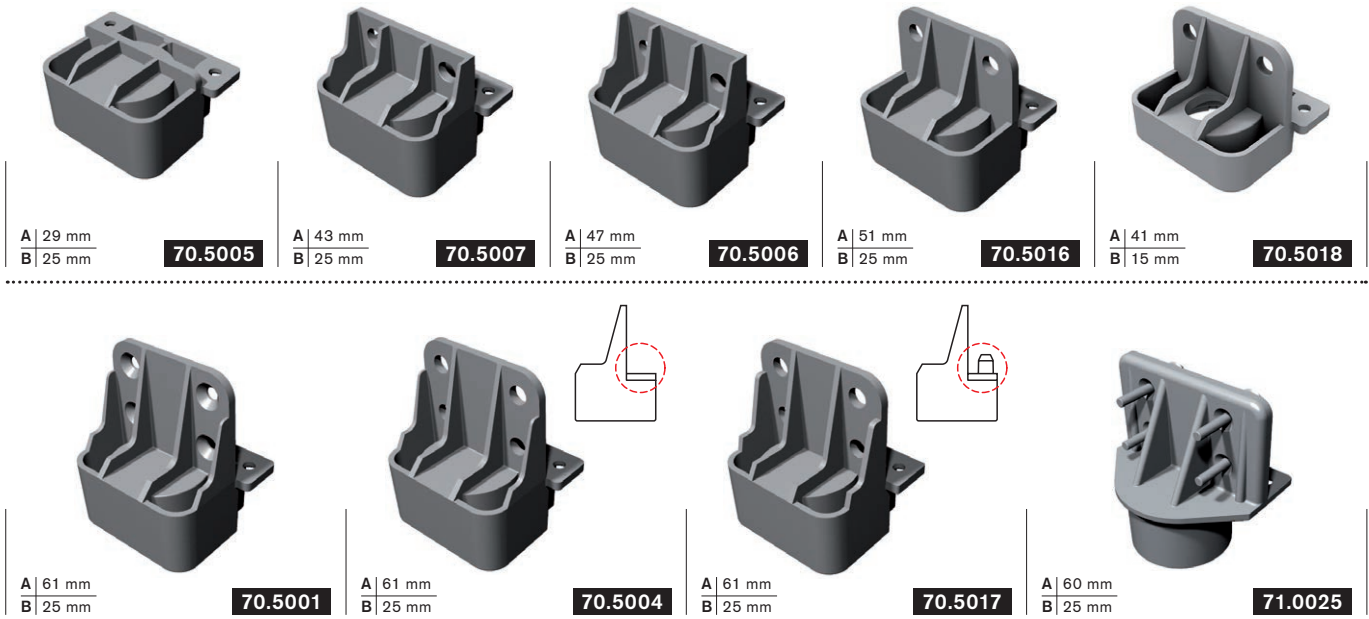
Sockelsystem 90, Typ 705

plinth system 90, type 705

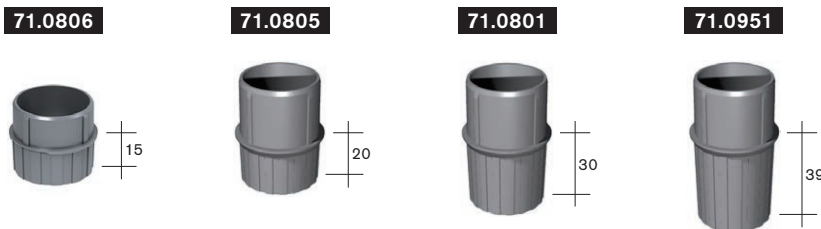
 **Henke Beschlage**



Gleiter Typ 705

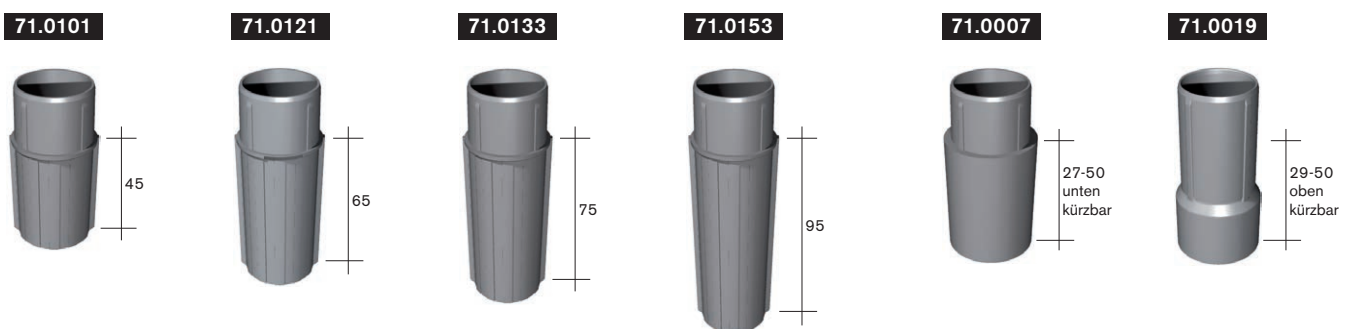


Distanzrohre Typ 705/710



Distanzrohre fur Blendenliftbeschlag

Adapter Typ 705/710



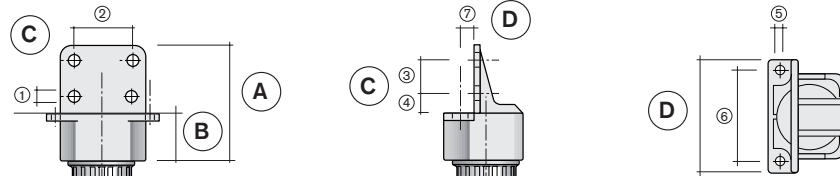
Eindrehteile Typ 705/710



Sockelsystem 90, Typ 705

plinth system 90, type 705

Gleiterspezifikation / glider specification



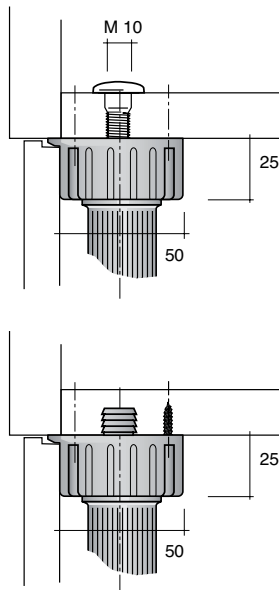
Artikel-Nr. article-no.	A B		C Seitliche Anlage an den Korpus						D Untere Auflage fur den Korpus				
	Gleiterhohe (mm)	Distanzhohe (mm)	Flache (mm)	Bohrbild	Befestigungsausfuhrung (mm)				Flache (mm)	Bohrbild	Befestigungsausfuhrung (mm)		
					1 Durchmesser	2 Tig. horizontal	3 Tig. vertikal	4 Abst. zur Auflage			5 Durchmesser	6 Tig. horizontal	7 Abst. zur Anlage
70.5005	29	25	4 x 50	-	-	-	-	-	15,5 x 60	2 Senkbohrungen	4,2	48	8,5
70.5007	43	25	18 x 50	2 Bohrungen	6,6	32	-	10	15,5 x 60	2 Senkbohrungen	4,2	48	8,5
70.5006	47	25	22 x 50	2 Bohrungen	6,6	32	-	10	15,5 x 60	2 Senkbohrungen	4,2	48	8,5
70.5016	51	25	26 x 50	2 Bohrungen	6,3	32	-	18	15,5 x 60	2 Senkbohrungen	4,2	48	8,5
70.5018	41	15	26 x 50	2 Bohrungen	6,3	32	-	18	15,5 x 60	2 Senkb., 1 Langloch	4,2	48	8,5
70.5001	61	25	36 x 50	4 Senkbohrungen	4,2	32	18	10	15,5 x 60	2 Senkbohrungen	4,2	48	8,5
70.5004	61	25	36 x 50	4 Bohrungen	6,3	32	18	10	15,5 x 60	2 Senkbohrungen	4,2	48	8,5
70.5017	61	25	36 x 50	4 Bohrungen	6,5	32	18	10	15,5 x 60	2 Senkb., 1 Zapfen \varnothing 7,9	4,2	48	8,5
71.0025	60	25	35 x 60	4 Spreizdubel	9,0	32	16	10	15,5 x 60	2 Senkbohrungen	4,0	48	8,0

Standardhohen und Verstellbereiche / heights and adjusting range

71.0806 Distanzlange 15 mm	50 0/+12 71.0050				
71.0805 Distanzlange 20 mm		70 0/+25 71.0650			
71.0801 Distanzlange 30 mm		80 -5/+23 71.0080			
71.0951 Distanzlange 39 mm		89 -5/+21 71.0900	94 0/+40 71.0070		
71.0101 Distanzlange 45 mm		95 -5/+25 n.a.	100 -6/+40 71.0100	150 -10/+40 n.a.	250 -10/+40 n.a.
71.0121 Distanzlange 65 mm		115 -5/+25 n.a.	120 -10/+40 71.0125	170 -10/+40 n.a.	270 -10/+40 n.a.
71.0133 Distanzlange 75 mm		125 -5/+22 n.a.	130 -10/+40 71.0136	180 -10/+40 71.0185	280 -10/+40 n.a.
71.0153 Distanzlange 95 mm		145 -5/+23 n.a.	150 -10/+40 71.0150	200 -10/+40 71.0200	300 -10/+40 71.0300
	71.0011 Lange 40 mm	71.0009 Lange 60 mm	71.0003 Lange 84 mm	plus Adapter 71.0007 (71.0019) Lange 50 mm	plus 3 x Adapter 71.0007 (71.0019) Lange 150 mm

Sockelsystem 90, Typ 710

plinth system 90, type 710



71.0004 (M 10/12,7)
71.0006 (M 10/16,4)

68.8018 Abdeckstopfen gewolbt
68.8019 Abdeckstopfen flach

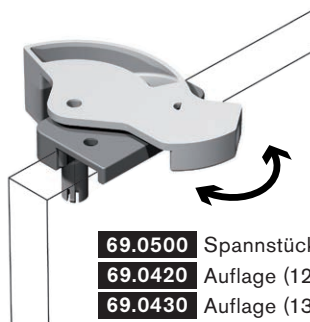
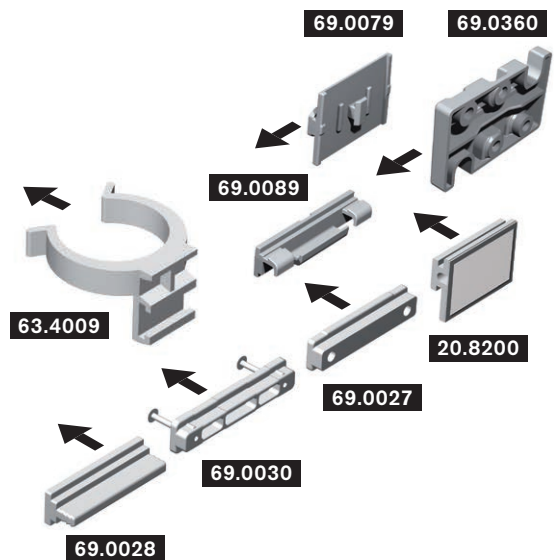
10.2114 Hohlschraube M 10

71.0007 Adapter (50 mm)

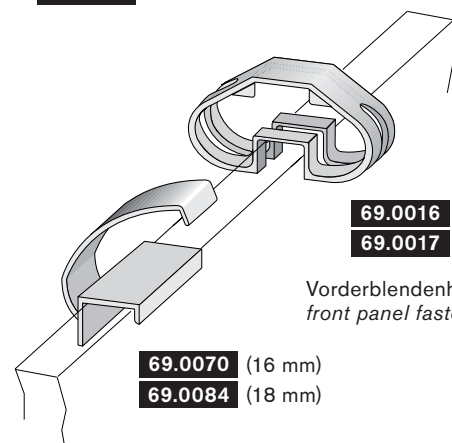
Klammerhalterung fur
 Vorder- oder Seitenbefestigung
*panel clips for
 front or side fastening*

Hohen
 siehe Tabelle
 Seite 3.1.26
 und 3.1.28
*for heights
 see table
 page 3.1.26
 and 3.1.28*

**Sonderlosungen fur
 Blendenhalterungen**
 siehe Kapitel Zubehor
*special-purpose solutions
 for panel fastenings
 see section accessories*



69.0500 Spannstuck
69.0420 Auflage (12 mm)
69.0430 Auflage (13 mm)
69.0440 Auflage (16 mm)
69.0450 Auflage (18 mm)
69.0460 Auflage (19 mm)



69.0016 (13 mm)
69.0017 (16 mm)

Vorderblendenhalterung
front panel fastening

69.0070 (16 mm)
69.0084 (18 mm)

Sockelsystem 90, Typ 710

plinth system 90, type 710

Gleiterspezifikation / glider specification

Artikel-Nr. article-no.	(A)	(B)	(C)	(D)	(E)	(F)	(G)			
	Gleiterhohe (mm)	Distanzhohe (mm)	Befestigungsausfuhrung Bohrbild	Distanzma Dubel-Mitte Fu (mm)	Abstutzung Ausfuhrung Abmae (mm)	Vorderbl- halterung Schieberastteil 69.0120/69.0160/69.0290 fur Schiebeklammer	Seitenblenden- halterung			
71.0001	25	25	Innengewinde M10, 4 Schraublocher \varnothing 4,2 mm	-	5 x 4,1	-	-	-	-	-
71.0031	25	25	Innengewinde M10, 4 Schraublocher \varnothing 4,2 mm	-	21 x 4	-	-	-	-	-

Gleiter Typ 710



A | 25 mm
B | 25 mm

71.0001



A | 25 mm
B | 25 mm

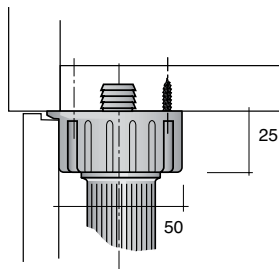
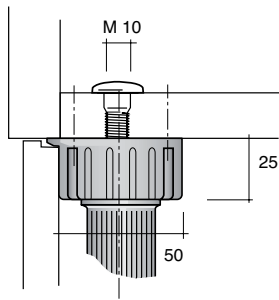
71.0031

Standardhohen und Verstellbereiche / heights and adjusting range

71.0806 Distanzlange 15 mm	50 0/+12 71.0050					
71.0805 Distanzlange 20 mm		70 0/+25 71.0650				
71.0801 Distanzlange 30 mm		80 -5/+23 71.0080				
71.0951 Distanzlange 39 mm		89 -5/+21 71.0900	94 0/+40 71.0070			
71.0101 Distanzlange 45 mm		95 -5/+25 n.a.	100 -6/+40 71.0100	150 -10/+40 n.a.	250 -10/+40 n.a.	
71.0121 Distanzlange 65 mm		115 -5/+25 n.a.	120 -10/+40 71.0125	170 -10/+40 n.a.	270 -10/+40 n.a.	
71.0133 Distanzlange 75 mm		125 -5/+22 n.a.	130 -10/+40 71.0136	180 -10/+40 71.0185	280 -10/+40 n.a.	
71.0153 Distanzlange 95 mm		145 -5/+23 n.a.	150 -10/+40 71.0150	200 -10/+40 71.0200	300 -10/+40 71.0300	
	71.0011 Lange 40 mm 	71.0009 Lange 60 mm 	71.0003 Lange 84 mm 	plus Adapter 71.0007 (71.0019) Lange 50 mm 	plus 3 x Adapter 71.0007 (71.0019) Lange 150 mm 	

Sockelsystem 90, Typ 712

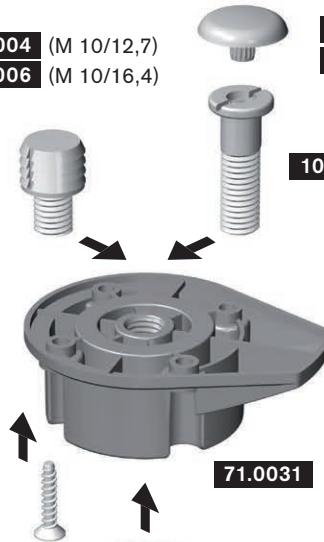
plinth system 90, type 712



71.0004 (M 10/12,7)
71.0006 (M 10/16,4)

68.8018 Abdeckstopfen gewolbt
68.8019 Abdeckstopfen flach

10.2114 Hohlschraube M 10



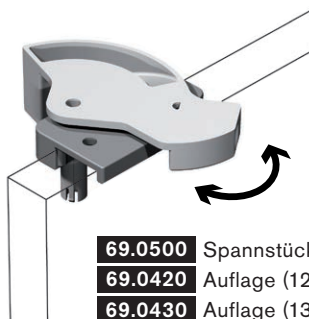
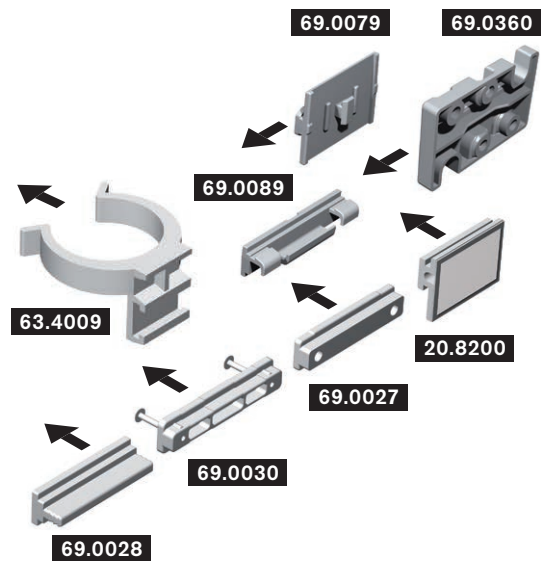
71.0031

71.1171
Distanzrohr

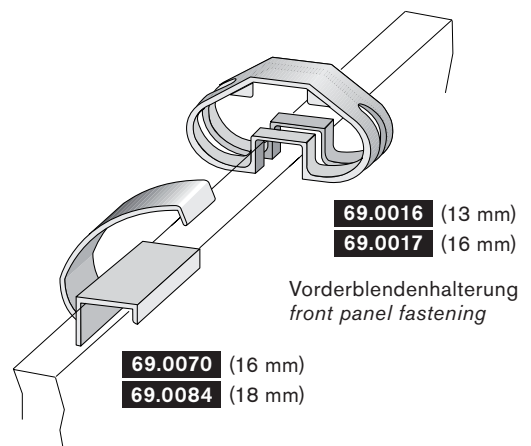
Klammerhalterung fur
Vorder- oder Seitenbefestigung
*panel clips for
front or side fastening*

Sonderlosungen fur
Blendenhalterungen
siehe Kapitel Zubehor
*special-purpose solutions
for panel fastenings
see section accessories*

71.0015
Eindrehteil



69.0500 Spannstuck
69.0420 Auflage (12 mm)
69.0430 Auflage (13 mm)
69.0440 Auflage (16 mm)
69.0450 Auflage (18 mm)
69.0460 Auflage (19 mm)



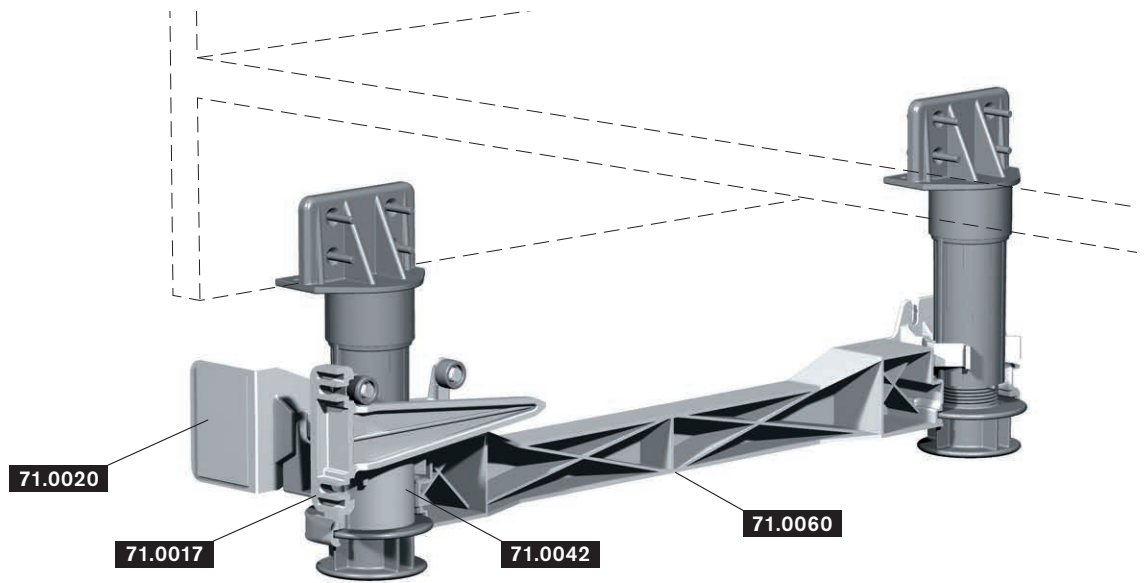
Vorderblendenhalterung
front panel fastening

Distanzrohr <i>distance tube</i>	Hohenangabe mit Gleiter <i>Height with glider</i>
71.1171 Distanzlange 117 mm	150 -10/+40 71.1150

Sockelsystem 90, Zubehör

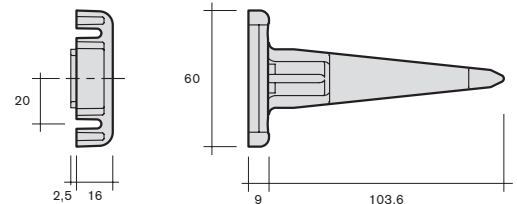
plinth system 90, accessories

Herdsockelkasten / plinth drawer for cooker



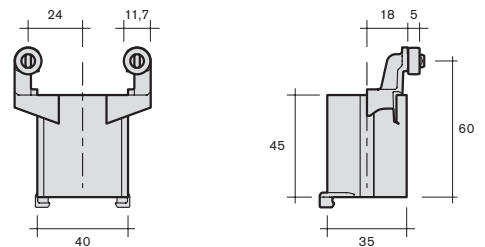
71.0017

Steuerkeil Blendenliftbeschlag
control wedge for lift-mechanisms



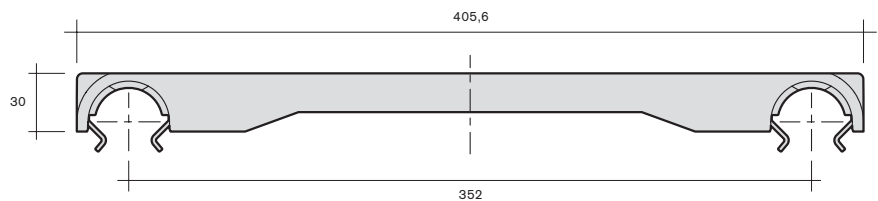
71.0042

Niederhalter Blendenliftbeschlag
blank holder for lift-mechanisms



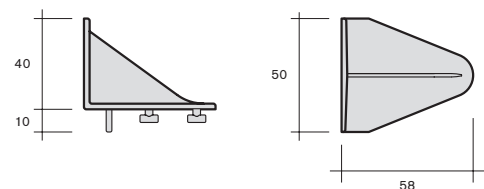
71.0060

Traversleiste 405 x 50 x 30 mm
crosspiece 405 x 50 x 30 mm



71.0020

Blendenhalter 58 x 40 x 50 mm
mit Anschlag und Rastnocken
panel holder 58 x 40 x 50 mm
with stop and locking cams



Sockelsystem 78

plinth system 78

Typenubersicht / type overview

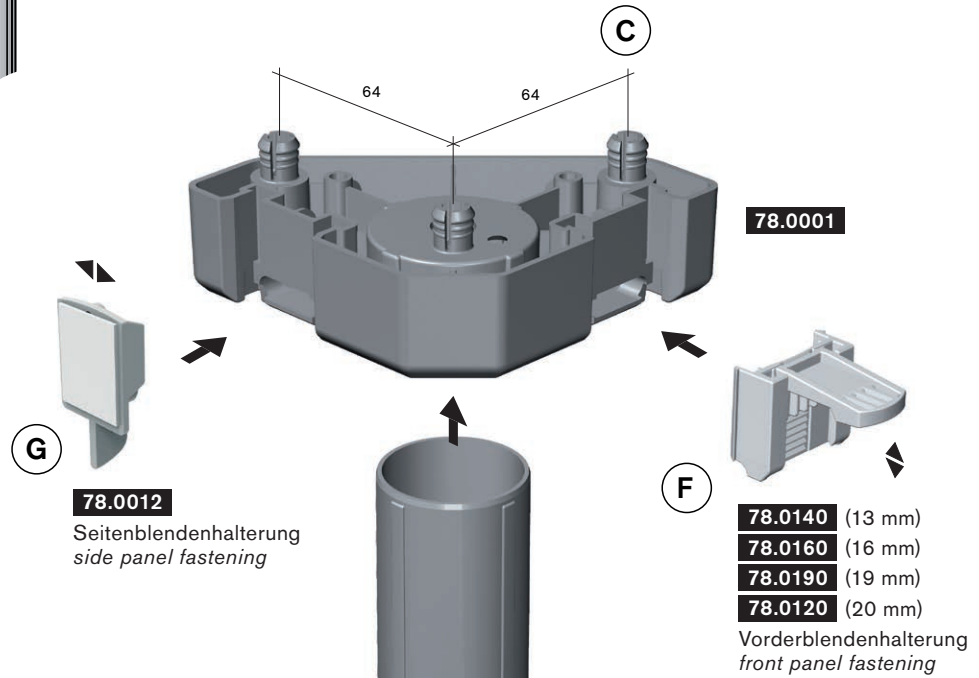
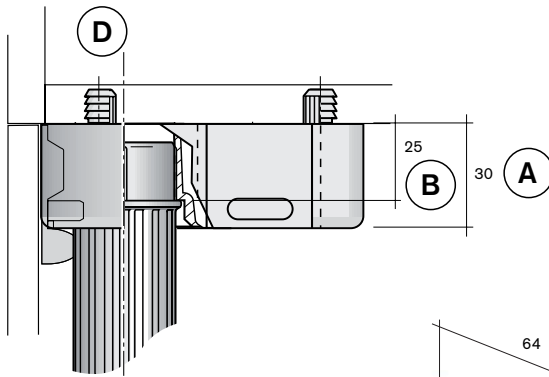


Merkmale / characteristic

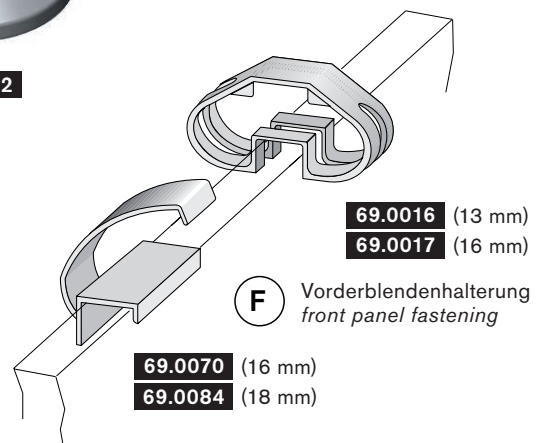
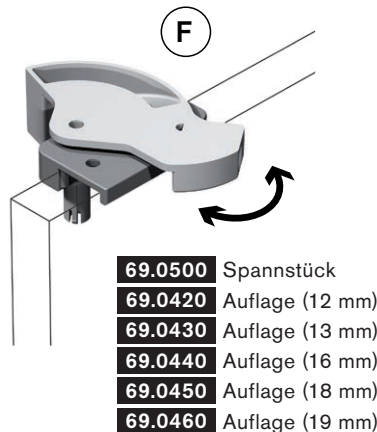
- Hohenverstellung uber unterschiedliche Eindrehteile und Rohre
height adjusting with different feet and tubes
- Sockelhohen von 40 mm bis 300 mm
plinth heights from 40 mm up to 300 mm
- Volumige Ausfuhrung, Rohr \varnothing 46 mm
high volume construction, tube \varnothing 46 mm

Sockelsystem 78

plinth system 78

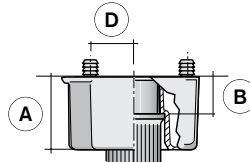


Hohen
siehe Tabelle
Seite 3.1.34
for heights
see table
page 3.1.34

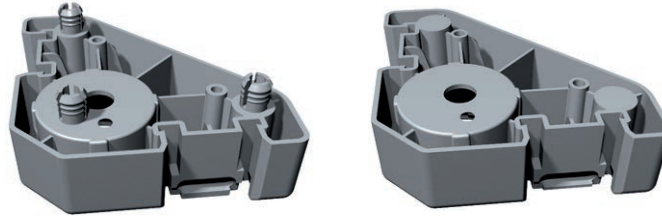


Sockelsystem 78

plinth system 78



Gleiter



A | 30 mm
B | 25 mm
D | 8 mm

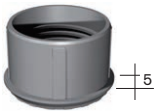
78.0001

A | 30 mm
B | 25 mm
D | 2,8 mm

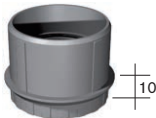
78.0011

Distanzrohre

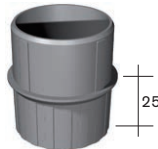
73.0049



73.0040



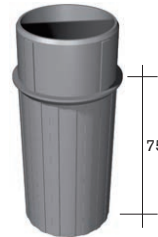
75.0103



75.0127



75.0153



78.0201



78.0301



Adapter

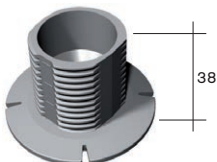
73.0050



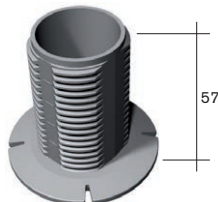
73.0060



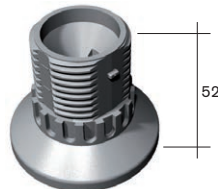
Eindrehteile



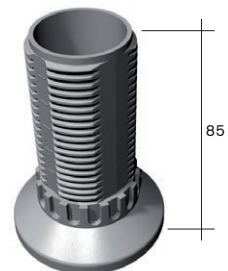
78.0035



78.0025



78.0021



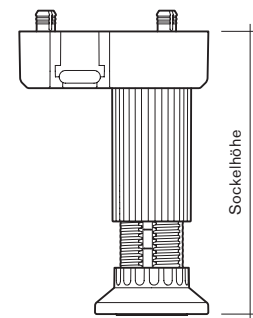
78.0015

Sockelsystem 78

plinth system 78

Gleiterspezifikation / glider specification

Artikel-Nr. article-no.	(A)	(B)	(C)	(D)	(E)	(F)	(G)			(H)	(I)		
	Gleiterhohe (mm)	Distanzhohe (mm)	Befestigungsausfuhrung Bohrbild	Distanzma Dubel-Mitte Fu (mm)	Abstutzung Ausfuhrung Abmae (mm)	Vorderbl- halterung Schieberastteil 78.0140 fur Schiebeklammer	Seitenblenden- halterung mit Langloch mit Rundloch Blendenhalterung 78.0012			Gleitnocken	stapelbar fur AXOR geeignet		
78.0001	30	25	3 Spreizdubel \varnothing 10,9 mm x 64er Tlg.	8	-	X	-	X	-	X	-	X	-
78.0011	30	25	3 Schraublocher \varnothing 4,6 mm	2,8	-	X	-	X	-	X	-	X	-



Standardhohen und Verstellbereiche / heights and adjusting range

Distanzrohre distance tubes	Hohenangaben fur Standardgleiter 78, Distanzhohe 25 mm. Heights for standard glider 78, distance height 25 mm.			
73.0049 Distanzlange 5 mm	35 0/+15 n.a.			65 -8,5/+7 78.0065
73.0040 Distanzlange 10 mm	40 0/+20 78.0042			
75.0103 Distanzlange 25 mm	55 0/+20 n.a.	80 -6/+23 78.0082		100 -13/+19 78.0105
75.0127 Distanzlange 50 mm	80 0/+20 n.a.	95 -14/+20 78.0102		120 -20/+24 78.0122
75.0153 Distanzlange 75 mm	105 0/+20 n.a.	120 -14/+20 n.a.		150 -24/+20 78.0152
78.0201 Distanzlange 119 mm	155 -6/+14 n.a.	170 -20/+14 n.a.		200 -30/+14 78.0202
78.0301 Distanzlange 219 mm	255 -6/+14 n.a.	270 -20/+14 n.a.		300 -30/+14 78.0302
Mit Adaptern (S. 3.1.33) kann jeder Sockelhohenversteller zusatzlich verlangert werden. The plinth height adjuster can be extended with adapters. (p. 3.1.33)	78.0035 Lange 38 mm	78.0025 Lange 57 mm	78.0021 Lange 52 mm	78.0015 Lange 85 mm

Sockelsystem 64

plinth system 64

Typenbersicht / type overview

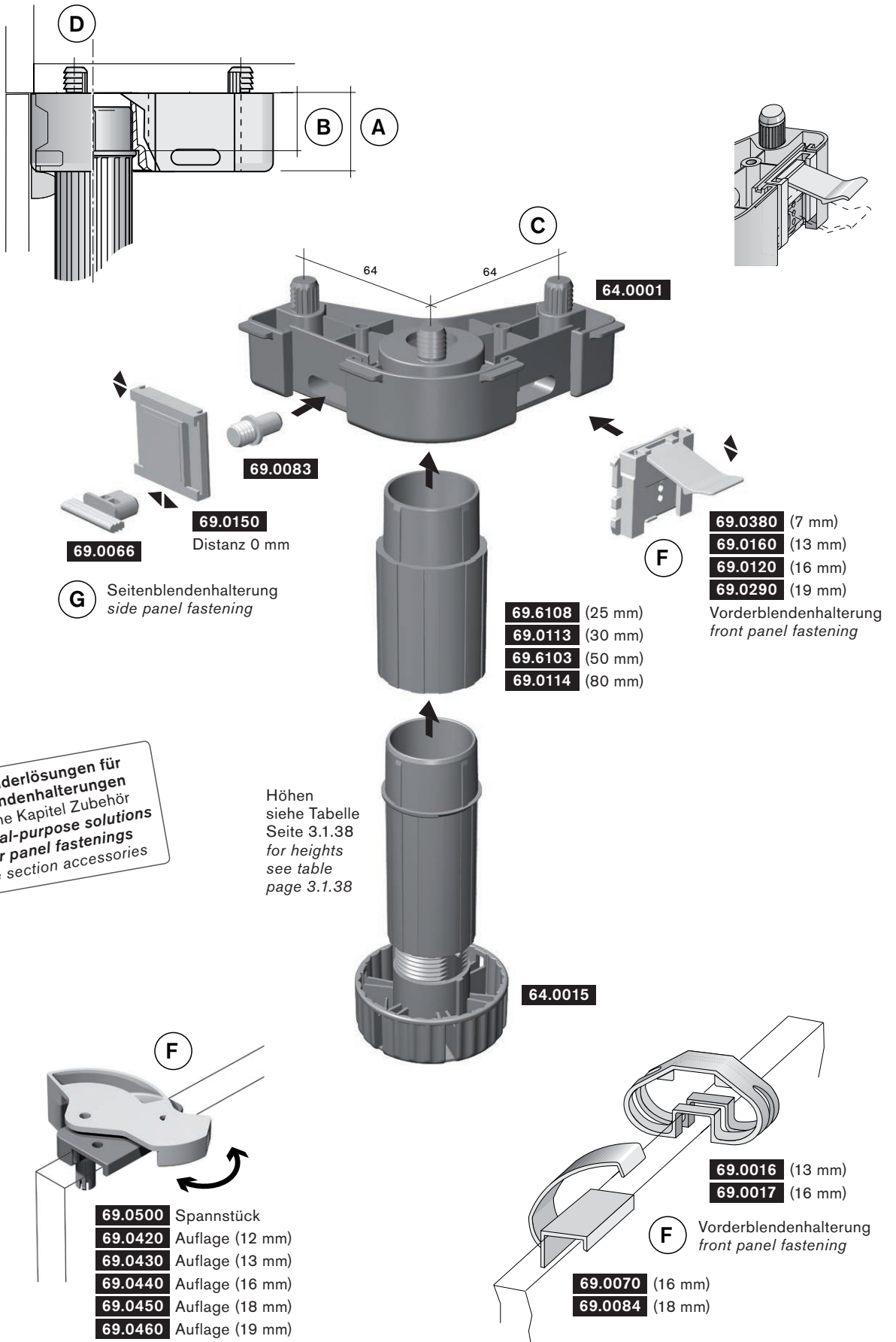


Merkmale / characteristic

- Hohenverstellung uber unterschiedliche Eindrehteile und Rohre
height adjusting with different feet and tubes
- Sockelhohen von 45 mm bis 300 mm
plinth height from 45 mm up to 300 mm
- Rohr \varnothing 35 mm
tube \varnothing 35 mm

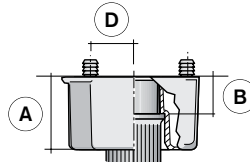
Sockelsystem 64

plinth system 64

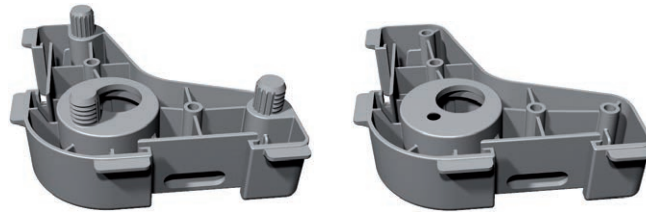


Sockelsystem 64

plinth system 64



Gleiter / glider



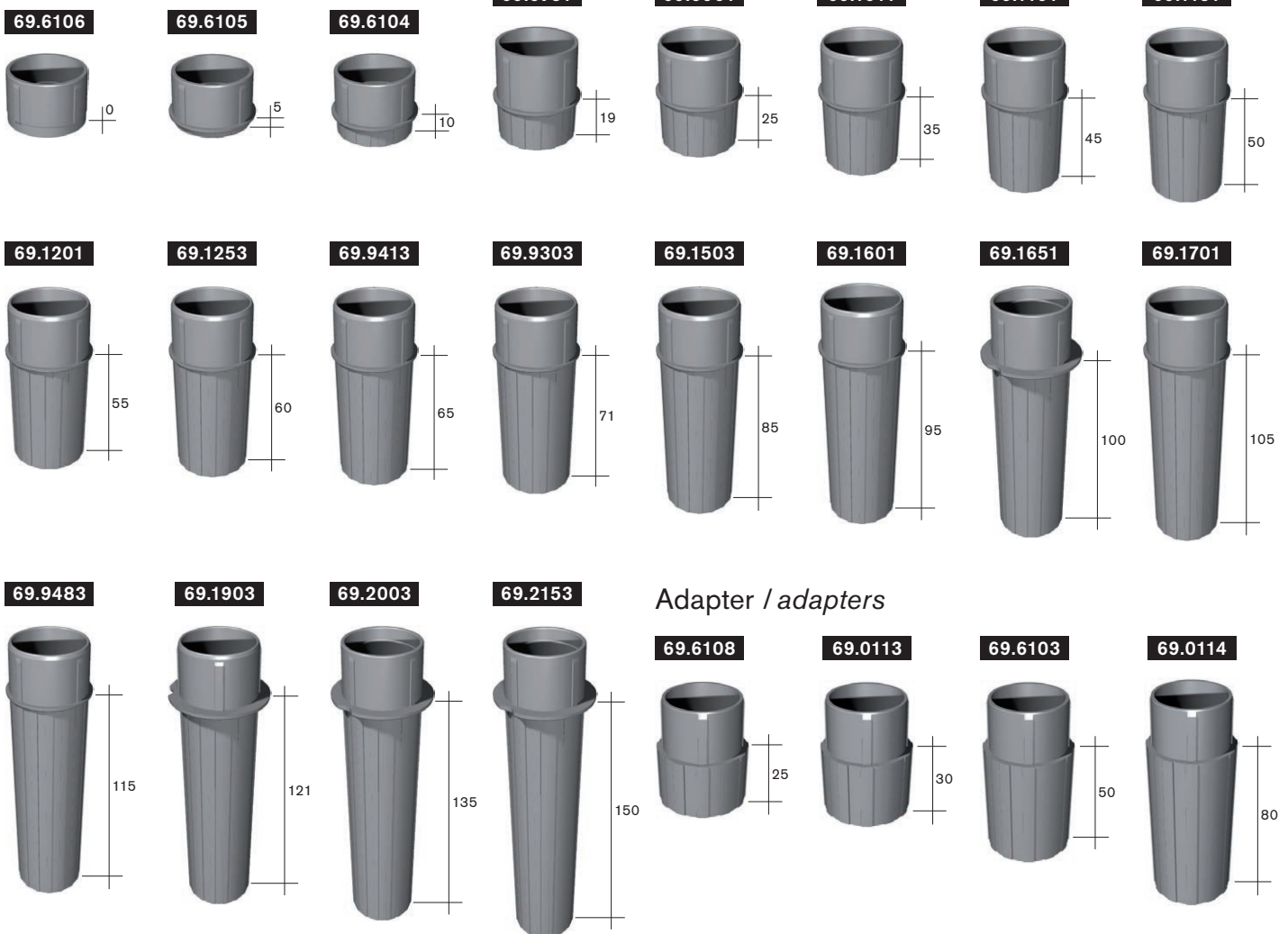
A | 25 mm
B | 25 mm
D | 8 mm

64.0001

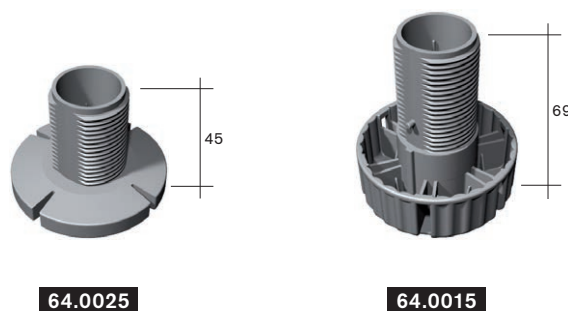
A | 25 mm
B | 25 mm
D | 6 mm

64.0011

Distanzrohre / distance tubes



Eindrehteile / screw-in parts



64.0025

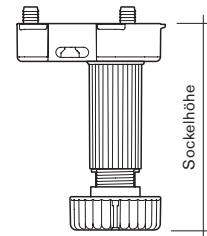
64.0015

Sockelsystem 64

plinth system 64

Gleiterspezifikation / glider specification

Artikel-Nr. article-no.	(A)	(B)	(C)	(D)	(E)	(F)	(G)			(H)	(I)		
	Gleiterhohe (mm)	Distanzhohe (mm)	Befestigungsausfuhrung Bohrbild	Distanzma Dubei-Mitte Fu (mm)	Ausfuhrung Abmae (mm)	Schieberastteil 69.0120/69.0160/69.0290 fur Schiebeklammer	Vorderbl.- halterung	Seitenblenden- halterung			Gleitnocken	stapelbar	fur AXOR geeignet
64.0001	25	25	3 Dubei \varnothing 10,3 mm x 64er Tlg.	8	4,5 x 1	X	-	X	-	X	-	X	X
64.0011	25	25	5 Schraublocher \varnothing 4,2 mm	6	4,5 x 1	X	-	X	-	X	-	X	X



Standardhohen und Verstellbereiche / heights and adjusting range

Distanzrohre distance tubes	Hohenangaben mit Standardgleiter 64 Heights with standard glider 64		Distanzrohre distance tubes	Hohenangaben mit Standardgleiter 64 Heights with standard glider 64	
69.6106 Distanzlange 0 mm	45	-0/+15 n.a.	69.9413 Distanzlange 65 mm	105	-5/+20 n.a.
69.6105 Distanzlange 5 mm	50	-3/+15 64.1052	69.9303 Distanzlange 71 mm	111	-5/+20 n.a.
69.6104 Distanzlange 10 mm	55	-8/+15 n.a.	69.1503 Distanzlange 85 mm	125	-5/+20 n.a.
69.0751 Distanzlange 19 mm	60	-5/+20 64.1062	69.1601 Distanzlange 95 mm	135	-5/+20 n.a.
69.0901 Distanzlange 25 mm	65	-5/+20 n.a.	69.1651 Distanzlange 100 mm	140	-5/+20 n.a.
69.1011 Distanzlange 35 mm	75	-5/+20 n.a.	69.1701 Distanzlange 105 mm	145	-5/+20 n.a.
69.1101 Distanzlange 45 mm	85	-5/+20 n.a.	69.9483 Distanzlange 115 mm	155	-5/+20 n.a.
69.1151 Distanzlange 50 mm	90	-5/+20 n.a.	69.1903 Distanzlange 121 mm	161	-5/+20 n.a.
69.1201 Distanzlange 55 mm	95	-5/+20 n.a.	69.2003 Distanzlange 135 mm	175	-5/+20 n.a.
69.1253 Distanzlange 60 mm	100	-5/+20 n.a.	69.2153 Distanzlange 150 mm	190	-5/+20 n.a.
Mit Adaptern kann jeder Sockelhohenversteller zusatzlich verlangert werden. The plinth height adjuster can be extended with adapters.	64.0025 Lange 45 mm	64.0015 Lange 69 mm	64.0025 Lange 45 mm	64.0015 Lange 69 mm	

Sockelsystem 63

plinth system 63

Typenbersicht / type overview



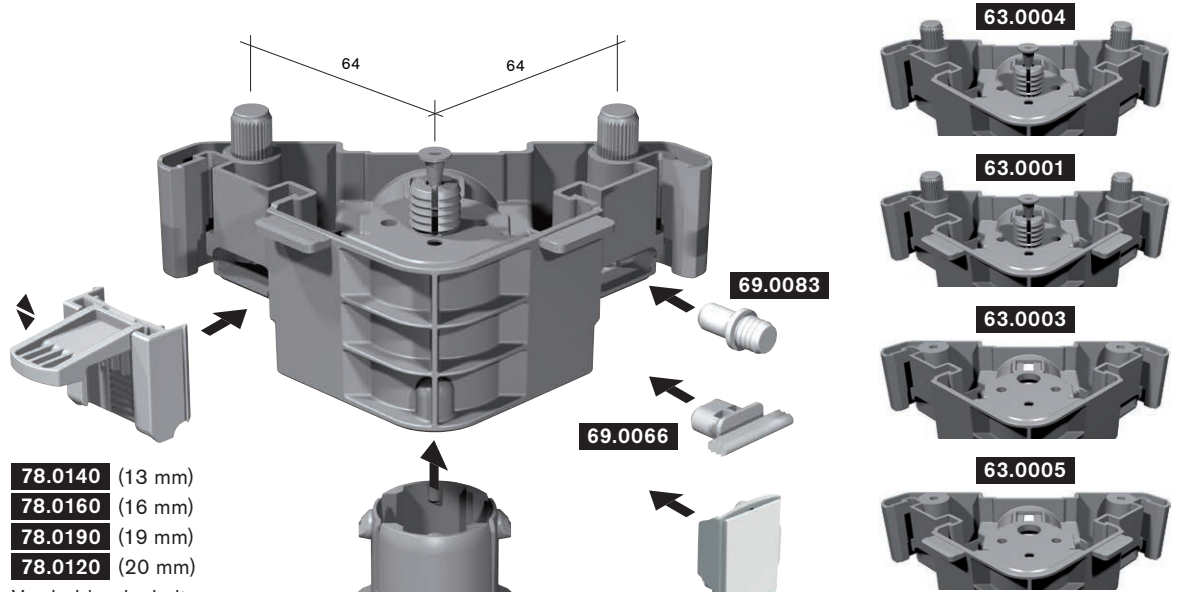
Merkmale / characteristic

- Hohenverstellung durch 90°-Drehung des Distanzrohres
height adjustment by 90°-rotation of the distance tube
- Sockelhohen von 90 mm bis 170 mm
plinth heights from 90 mm up to 170 mm
- Vormontierter Stellfu
pre-assembled adjustable foot

Sockelsystem 63

plinth system 63

Art.-Nr. Bezeichnung
art.-no. description



78.0140 (13 mm)
78.0160 (16 mm)
78.0190 (19 mm)
78.0120 (20 mm)
Vorderblendenhalterung
front panel fastening

63.0077

78.0012
Seitenblendenhalterung
side panel fastening

**Sonderlosungen fur
Blendenhalterungen**
siehe Kapitel Zubehor
special-purpose solutions
for panel fastenings
see section accessories

63.0078

Klappfuß 100/150 mm
Verstellbereich -10/+20 mm
komplett montiert
retractable foot 100/150 mm
adjusting range -10/+20 mm
complete assembled

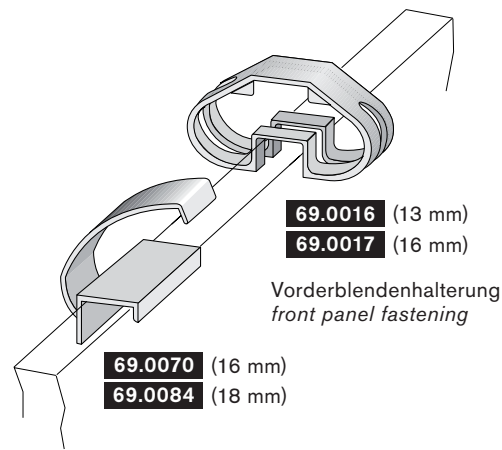
63.0015

69.0500 Spannstuck
69.0420 Auflage (12 mm)
69.0430 Auflage (13 mm)
69.0440 Auflage (16 mm)
69.0450 Auflage (18 mm)
69.0460 Auflage (19 mm)

- 63.0100 mit 63.0004 Gleiter mit 3 Dubeln, ohne Abstutzung
with 63.0004 glider with 3 dowels, without edge
- 63.0105 mit 63.0001 Gleiter mit 3 Dubeln, mit Abstutzung
with 63.0001 glider with 3 dowels, with edge
- 63.1100 mit 63.0005 Gleiter mit 3 Schraublochern, mit Abstutzung
with 63.0005 glider with 3 screw holes, with edge
- 63.1105 mit 63.0003 Gleiter mit 3 Schraublochern, ohne Abstutzung
with 63.0003 glider with 3 screw holes, without edge

Zubehor
component

63.0025 Adapter 25 mm fur stufenlose
Hohenverstellung von 90 bis 170 mm
adapter 25 mm for continuous
height adjustment from 90 up to 170 mm



69.0016 (13 mm)
69.0017 (16 mm)

Vorderblendenhalterung
front panel fastening

69.0070 (16 mm)
69.0084 (18 mm)

Sockelsystem 72

plinth system 72

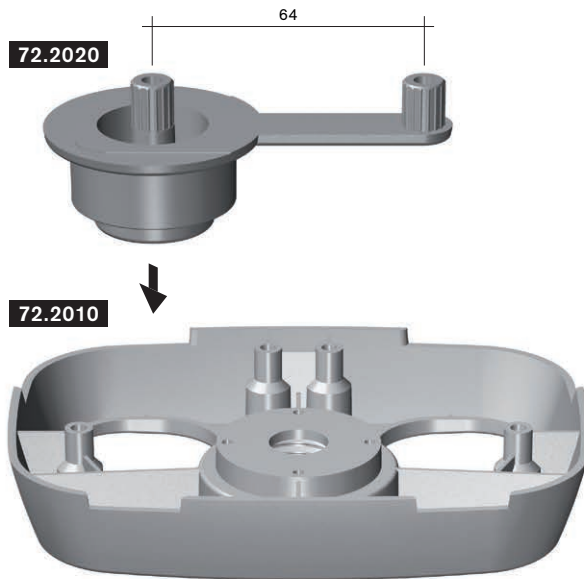
Typenubersicht / type overview



Merkmale / characteristic

- Verdeckter Verstellbereich von 5 mm
covered adjustment area of 5 mm
- Fur Sockelhohen von 64 mm bis 170 mm
plinth heights from 64 mm up to 170 mm
- Hohe statische Belastbarkeit (>250 kg je Fu)
high static ability to withstand stress (>250 kg each foot)

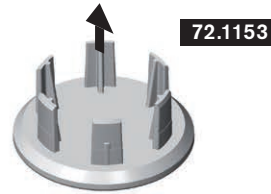
Typenbersicht / type overview



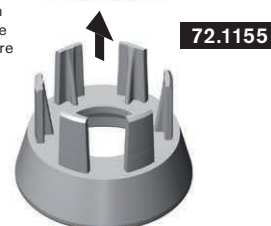
Typ 721



unten
krztbar



Fukappen
fr gekrzt
Distanzrohre



Typ 722

72.2020

Transportleiter fr Sockelsystem 72
zwei Zapfen 10,2 mm, Teilung 64 mm,
entspricht dem Bohrbild von
Sockelsystem 691, 660,
Rand zur Absttzung der Korpusseite,
nur uni durchgefrbt lieferbar
glider for plinth system 72
two joining members 10,2 mm diameter,
spacing 64 mm, according to drilling
pattern of plinth system 691, 660,
edge for supporting carcass
only available single-colour dyed

72.2010

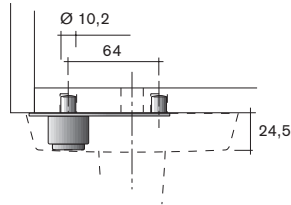
**Kombi-Adapter
zur Aufnahme der Distanzrohre**
auch zur Aufnahme der Distanzrohre vom
Typ 691, 660 zum Einsatz im hinteren,
nicht sichtbaren Sockelbereich
Distanzrohre in diversen Hhen lieferbar
Verstellbereich 5 mm
Einsatz als Eckfuss
Einsatz als korpusbergreifender Fuss
uni durchgefrbt, bedruckt und lackiert
lieferbar
**combination adapter
for accommodating spacers**
as well as type 691, 660 spacers in
the rear, concealed plinth zone
spacers are available in diverse heights
adjustment range 5 mm,
suitable for use as corner foot and
overlapping foot
available single-colour dyed, printed
and lacquered

Distanzrohre vom Typ 721, 722 fr Kombi-Adapter

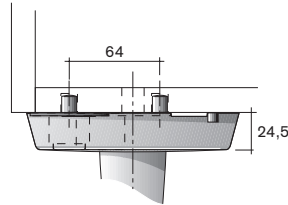
Hhen siehe Tabelle Seite 3.1.44
uni durchgefrbt, bedruckt und lackiert
lieferbar
**spacer type 721, 722
for combination adapter**
for heights see table page 3.1.44
available single-colour dyed, printed
and lacquered

Einbauvarianten / assembly variations

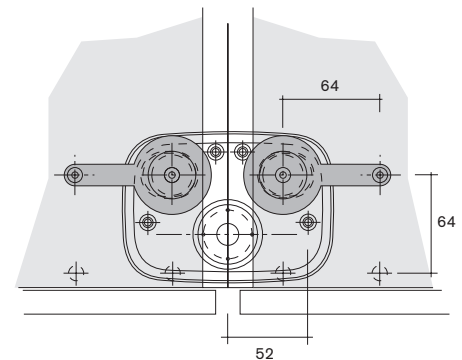
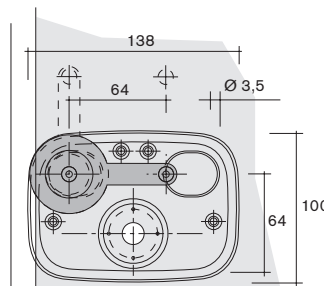
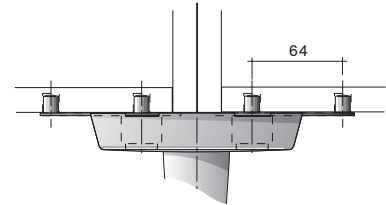
Transportgleiter im Einbau
glider installed



Einsatz als Eckfuß mit Abstützung der Seitenwand
use as corner foot for supporting carcass side

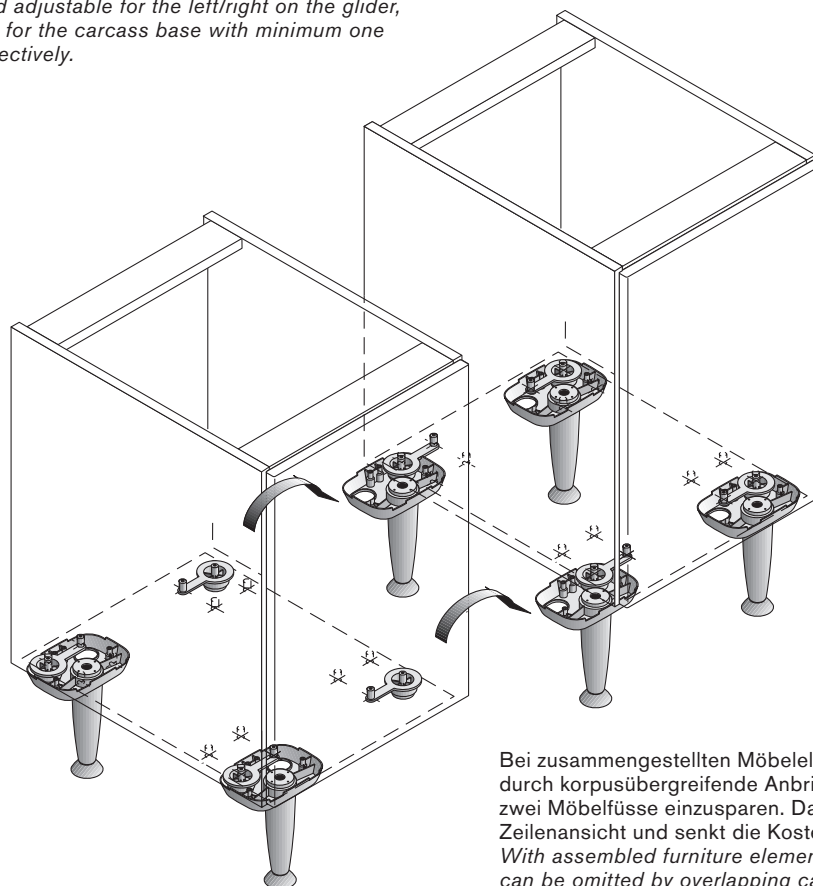


Einsatz als korpusübergreifender Fuß
use as overlapping foot



Unter dem Möbelkorpus sind die Transportgleiter vormontiert. Die Kombi-Adapter mit integrierter Höhenverstellung werden links/rechts-justierbar auf den Transportgleiter gesetzt, ausgerichtet und mit mindestens je einer Befestigungsschraube am Korpusboden festgesetzt.

Each furniture is supplied with prefitted gliders. The combination adapters with integrated height adjustment can be positioned adjustable for the left/right on the glider, aligned and fixed for the carcass base with minimum one fixing screw respectively.



Bei zusammengestellten Möbelelementen besteht durch korpusübergreifende Anbringung die Möglichkeit, zwei Möbelfüße einzusparen. Das beruhigt die Zeilenansicht und senkt die Kosten.

With assembled furniture elements, two furniture feet can be omitted by overlapping carcass attachment. This enhances the appearance and reduces costs.

Sockelsystem 72

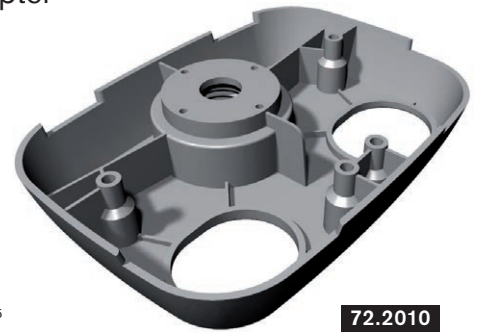
plinth system 72

Gleiter

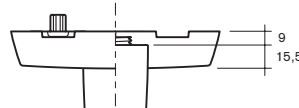


72.2020

Kombi-Adapter



72.2010

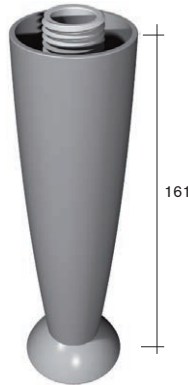
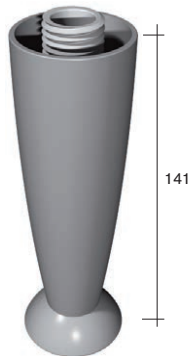


Distanzrohre Typ 721

72.0100

72.0150

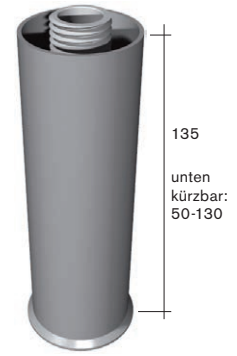
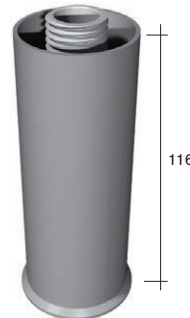
72.0170



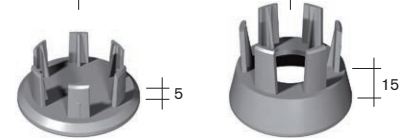
Distanzrohre Typ 722

72.1250

72.1150



Fukappen fur gekurzte Distanzrohre

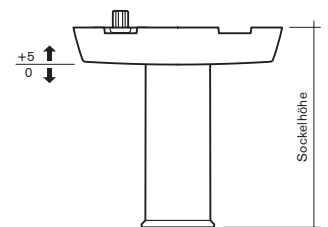
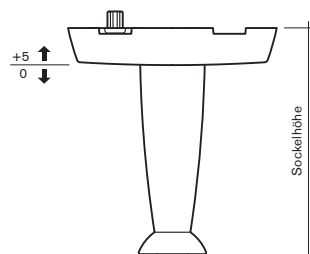


72.1153

72.1155

Standardhohen und Verstellbereiche

heights and adjusting range



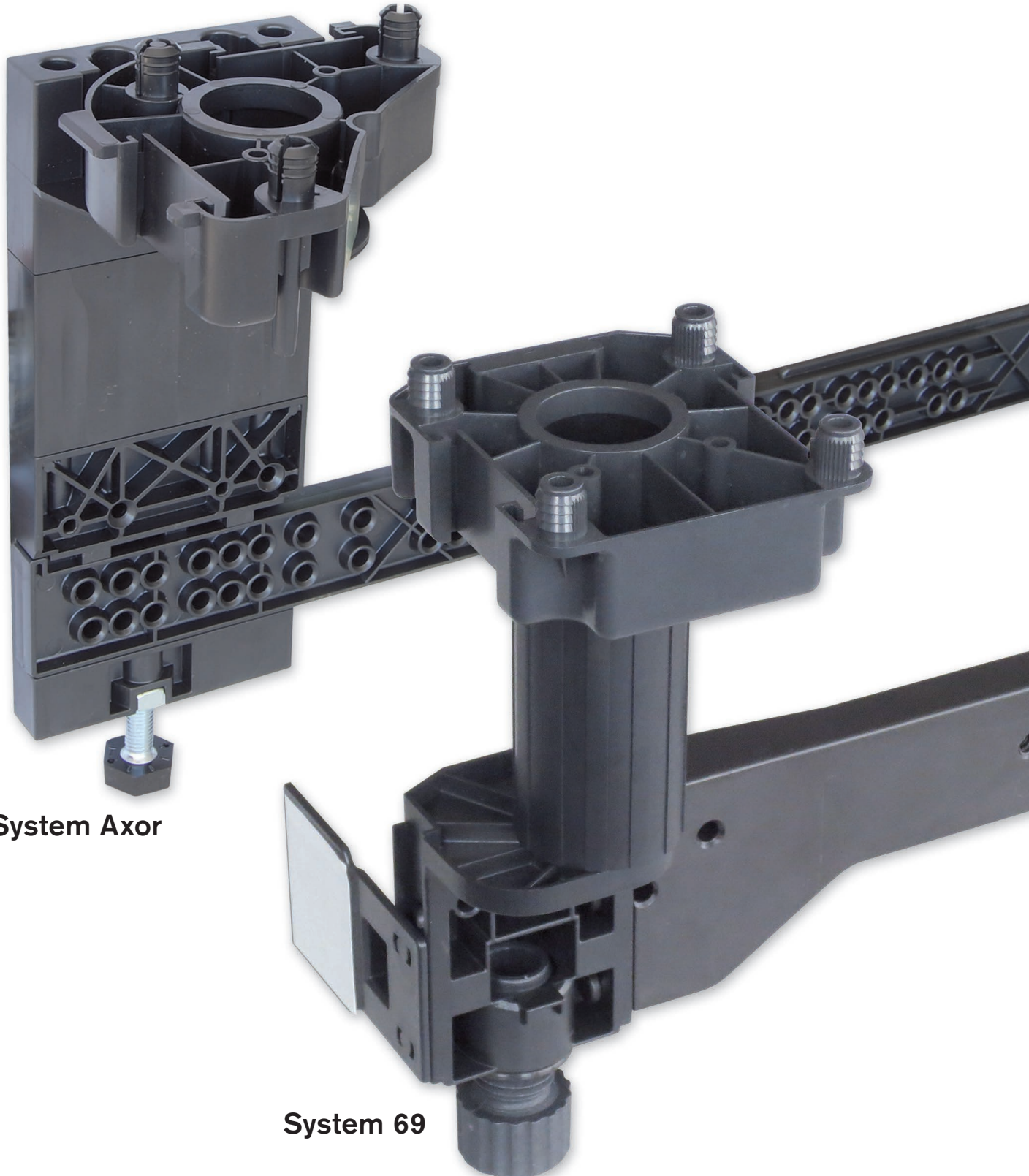
Distanzrohr Typ 721 distance tube type 721	Hohenangabe mit Kombi-Adapter Height with combination adapter
Distanzlange 91 mm distance length 91 mm	100 ^{0/+5} 72.0100
Distanzlange 141 mm distance length 141 mm	150 ^{0/+5} 72.0150
Distanzlange 161 mm distance length 161 mm	170 ^{0/+5} 72.0170

Distanzrohr Typ 722 distance tube type 722	Hohenangabe mit Kombi-Adapter Height with combination adapter
Distanzlange 116 mm distance length 116 mm	125 ^{0/+5} 72.1250
Distanzlange 135 mm distance length 135 mm	144 ^{0/+5} 72.1150
72.1150 gekurzt 72.1150 shorted	64-154

Sockelschubkastensysteme *plinth drawer systems*

 **Henke Beschlage**

Übersicht / overview



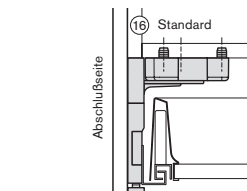
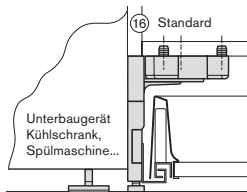
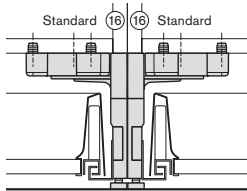
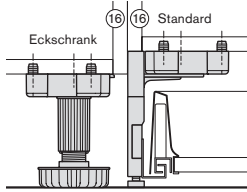
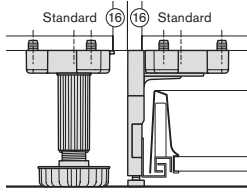
System Axor

System 69

Sockelschubkastensystem Axor

plinth drawer system Axor

Einbauvarianten assembly variations

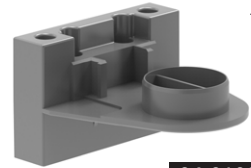
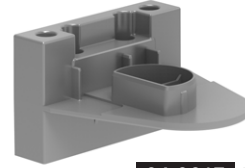
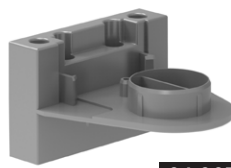
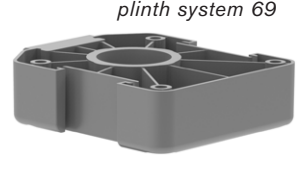
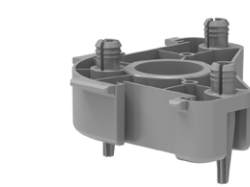


64.0071
69.0078
69.0085

64.0001
64.0011

69.0040

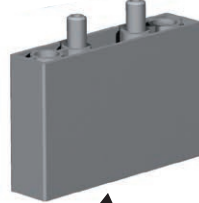
Vielfalt an Gleitern
siehe Tabelle
Sockelsystem 69
multiplicity of glider
see table
plinth system 69



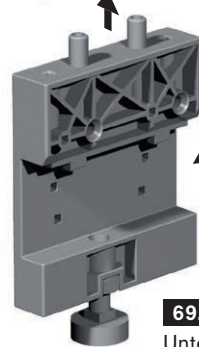
64.0076
Oberteil

64.0017 Rechts
64.0018 Links
Oberteile

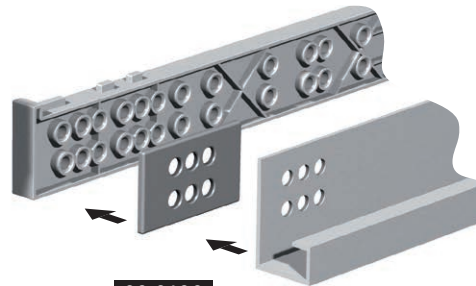
64.0163
Oberteil



69.0165
Adapter 50 mm
unten kurzbar:
20-50 mm



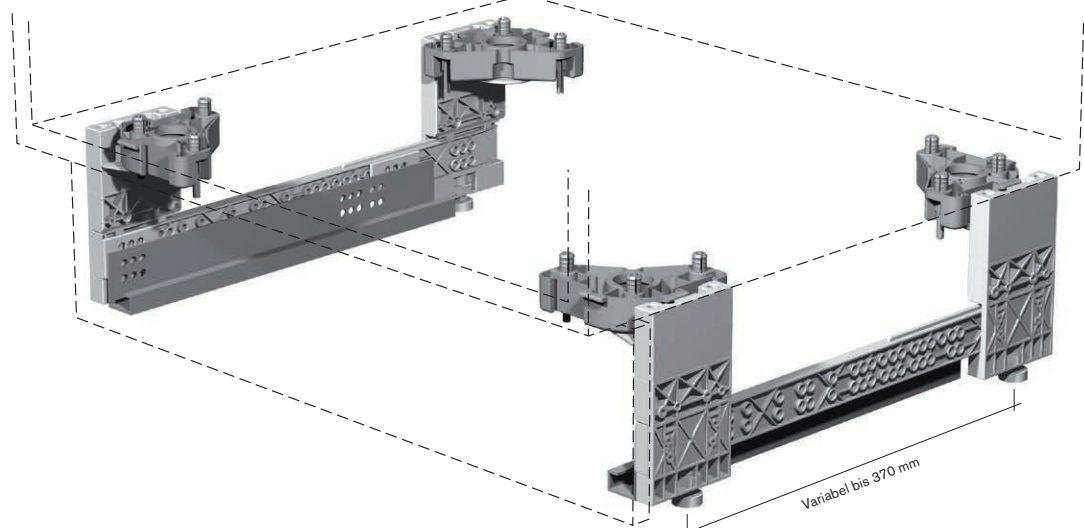
69.0164
Unterteil



60.6190
Distanzplatte
fur 18/19 mm Seite

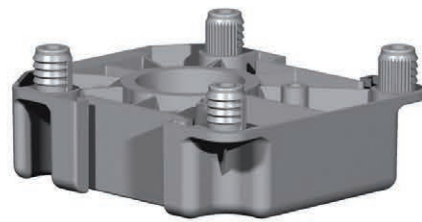
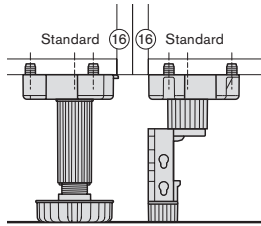
**Empfohlen fur Hohe 150-300 mm,
unter 150 mm auf Anfrage
Lieferung komplett montiert als Set**

Anwendungsbeispiel Sockelschubkastensystem Axor application example plinth drawer system Axor



Sockelschubkastensystem 69

plinth drawer system 69



69.3440
69.3450

Vielfalt an Gleitern
siehe Tabelle
Sockelsystem 69
multiplicity of glider
see table
plinth system 69

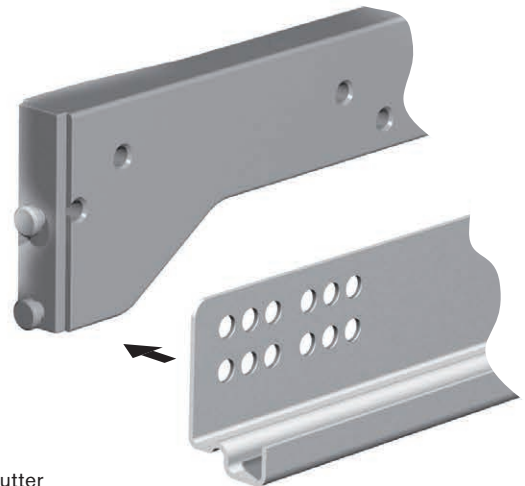
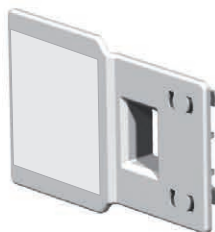


69.0113 (30 mm)
69.0114 (80 mm)
Stellfußausgleich

78.3311 (335 mm)
78.3321 (485 mm)
Querstrebe

69.0115 rechts
69.0116 links
Steckfuß

78.3182
Blendenhalterung
mit Doppelklebeband



63.3031
Eindrückmutter

78.3160
Eindrehteil

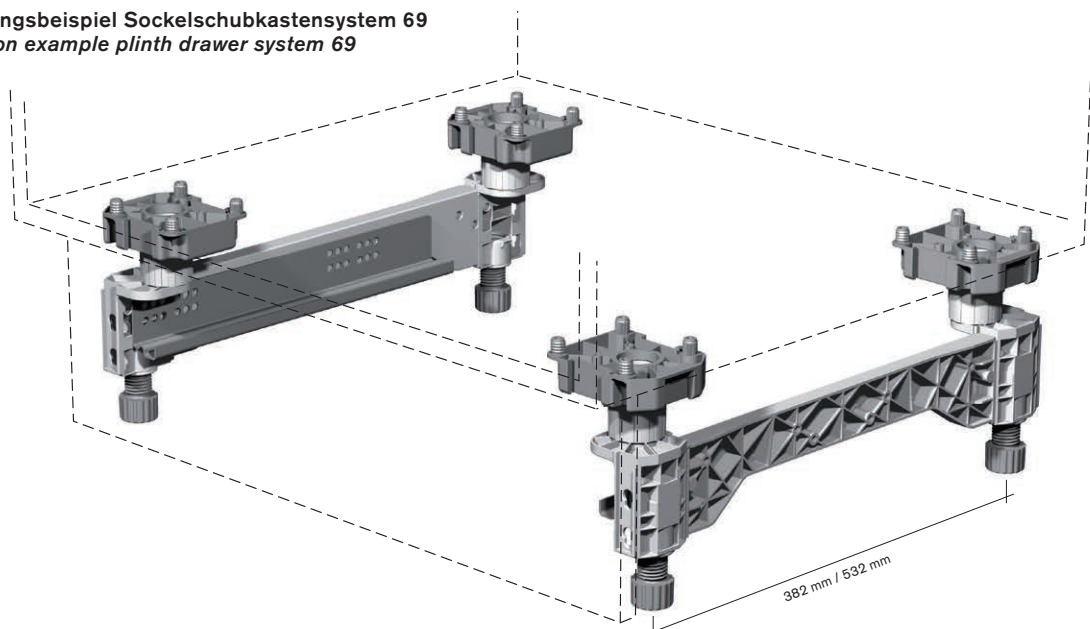
Empfohlen für Höhe 120-220 mm
Lieferung komplett montiert als Set

69.3310 600 mm Korpustiefe

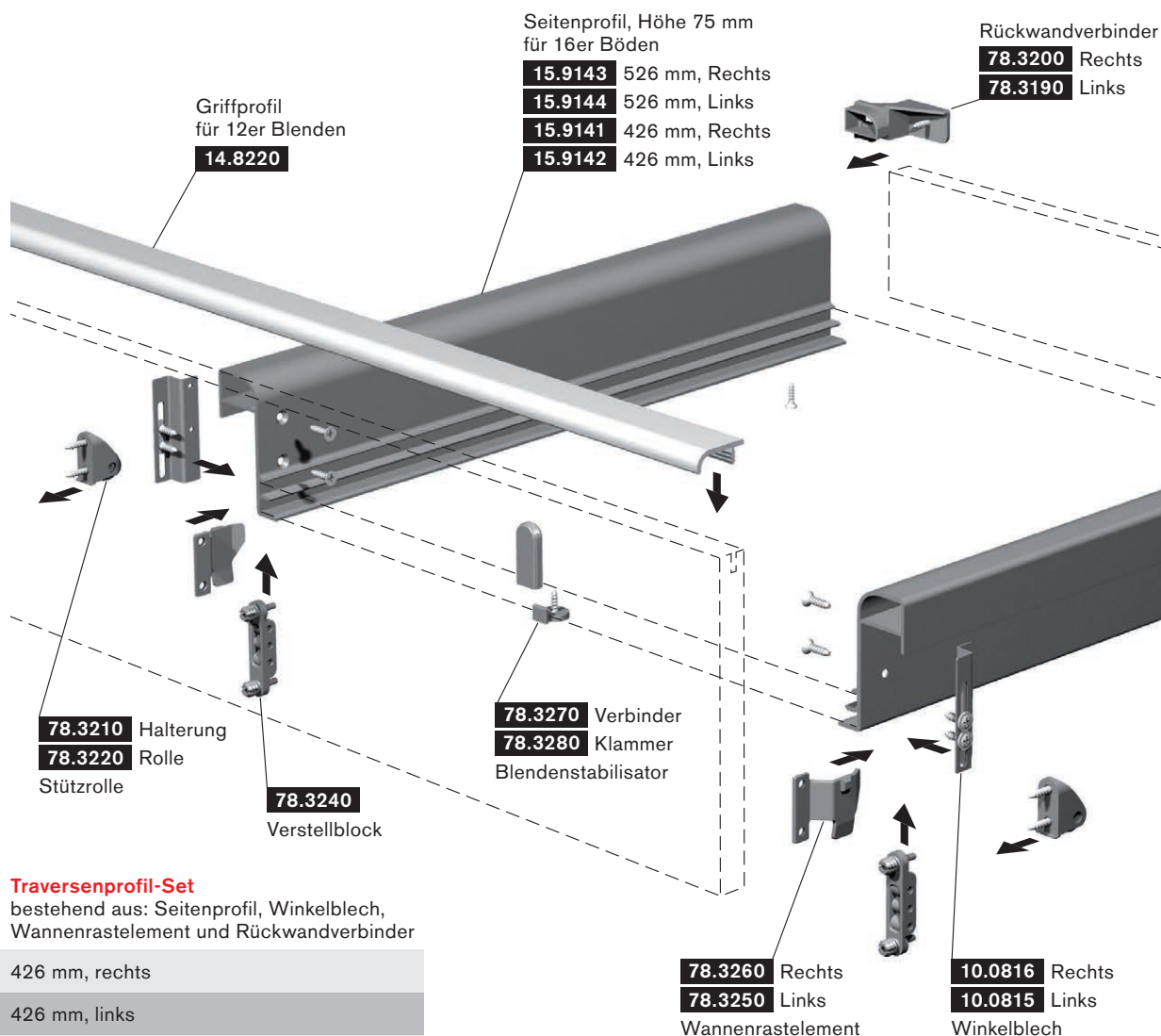
69.3320 750 mm Korpustiefe

Anwendungsbeispiel Sockelschubkastensystem 69

application example plinth drawer system 69



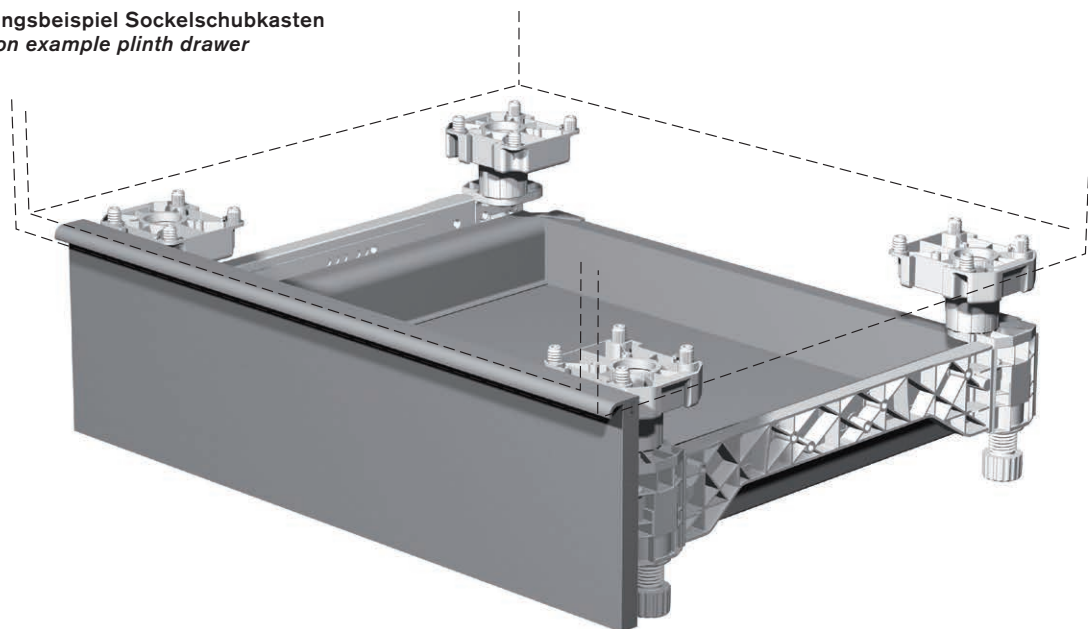
Sockelschubkasten plinth drawer



Traversenprofil-Set
bestehend aus: Seitenprofil, Winkelblech,
Wannenrastelement und Ruckwandverbinder

80.8300	426 mm, rechts
80.8310	426 mm, links
80.8320	526 mm, rechts
80.8330	526 mm, links


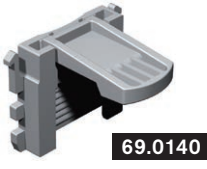
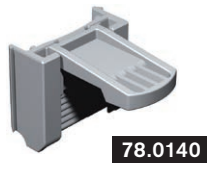

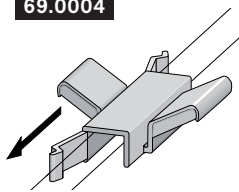

Anwendungsbeispiel Sockelschubkasten
application example plinth drawer



Sockelsysteme, Zubehör plinth systems, accessories

Art.-Nr. Ausführung
art.-no. type

Sockelsysteme
plinth systems

		69				73	65	76	77	90	78	64	63
		Typ 691	Typ 660	Typ 740	Typ 755	Standard	Standard	Standard	Standard	Standard	Standard	Standard	Standard
Gleiter-Vorderblendenhalterungen <i>glider front panel fastening</i>													
Schieberasteile, 2-teilig													
69.0380	für Blendenstärke 7 mm	X	X	-	-	X	X	-	-	-	-	X	-
69.0160	für Blendenstärke 13 mm	X	X	-	-	X	X	-	-	-	-	X	-
69.0120	für Blendenstärke 16 mm	X	X	-	-	X	X	-	-	-	-	X	-
69.0290	für Blendenstärke 19 mm	X	X	-	-	X	X	-	-	-	-	X	-
													
69.0140	für Blendenstärke 13 mm	X	X	-	-	X	X	-	-	-	-	X	-
69.0340	für Blendenstärke 16 mm	X	X	-	-	X	X	-	-	-	-	X	-
69.0344	für Blendenstärke 19 mm	X	X	-	-	X	X	-	-	-	-	X	-
69.0346	für Blendenstärke 20 mm	X	X	-	-	X	X	-	-	-	-	X	-
													
78.0140	für Blendenstärke 13 mm	-	-	-	-	-	-	-	-	-	X	-	X
78.0160	für Blendenstärke 16 mm	-	-	-	-	-	-	-	-	-	X	-	X
78.0190	für Blendenstärke 19 mm	-	-	-	-	-	-	-	-	-	X	-	X
78.0120	für Blendenstärke 20 mm	-	-	-	-	-	-	-	-	-	X	-	X
													
69.0380	für Alu-Sockel	X	X	-	-	X	X	-	-	-	-	X	-
													
Schiebeklammern													
69.0004	kurz, für Blendenstärke 13 mm	X	-	-	-	X	-	-	-	-	-	-	-
69.0006	kurz, für Blendenstärke 16 mm	X	-	-	-	X	-	-	-	-	-	-	-
69.0019	mittel, für Blendenstärke 13 mm	X	-	-	-	X	-	-	-	-	-	-	-
69.6003	lang, für Blendenstärke 16 mm	X	-	-	-	X	-	-	-	-	-	-	-
													
75.0010	für Blendenstärke 13 mm	-	-	-	-	X	-	-	-	-	-	-	-
													

Sockelsysteme, Zubehör

plinth systems, accessories

Art.-Nr.
art.-no. Ausführung
type

Sockelsysteme
plinth systems

		69				73	65	76	77	90	78	64	63
		Typ 691	Typ 660	Typ 740	Typ 755	Standard	Standard	Standard	Standard	Standard	Standard	Standard	Standard
Gleiter-Seitenblendenhalterungen <i>glider side panel fastening</i>													
Ansatzdübel													
69.0083	Ø 8,3/Ø 7, Länge 20 mm	X	X	-	-	X	X	-	-	-	-	X	X
69.6002	Ø 8,2/Ø 7, Länge 20,2 mm	X	X	-	-	X	X	-	-	-	-	X	X
75.0007	Ø 8,25/Ø 6,1, Länge 22,6 mm	-	-	-	-	X	-	-	-	-	-	-	-
Langlochdübel													
69.0066	mit Dübelsteg 25 x 5,9 x 3,5 mm	X	X	-	-	X	-	-	-	-	-	X	X
Halterung mit Zapfen Ø 6,8 mm													
73.0100	Schraublöcher und Doppelklebeband	-	-	-	-	X	-	-	-	-	-	-	-
65.0050	Schraublöcher und Doppelklebeband	-	-	-	-	-	X	-	-	-	-	-	-
78.0012	Schraublöcher und Doppelklebeband	-	X	-	-	-	-	-	-	-	X	-	X
Halterung einclipsbar													
69.0130	2-teilig mit Doppelklebeband	X	-	-	-	-	-	-	-	-	-	-	-
69.0150	2-teilig mit Doppelklebeband	X	X	-	-	-	-	-	-	-	-	X	-
69.3460	1-teilig mit Doppelklebeband	X	-	-	-	-	-	-	-	-	-	-	-
69.0390	25 x 21 x 10,3 mm, 2 Bohr. Ø 4 mm	X	-	-	-	-	-	-	-	-	-	-	-
75.0012	Schraublöcher und Doppelklebeband	-	-	-	-	X	-	-	-	-	-	-	-

Sockelsysteme, Zubehör plinth systems, accessories

Art.-Nr.
art.-no.

Ausführung
type

Sockelsysteme
plinth systems

		69				73	65	76	77	90	78	64	63
		Typ 691	Typ 660	Typ 740	Typ 755	Standard	Standard	Standard	Standard	Standard	Standard	Standard	Standard
Klammer-Blendenhalterungen <i>clip panel fastening</i>													
Rastklammern und Halterungen													
69.0025	Klammer, Ø 32 mm	X	-	-	-	-	-	-	-	-	-	-	-
74.0016	Klammer, Ø 32 mm	-	X	X	-	-	-	-	-	-	-	-	-
63.4009	Klammer, Ø 30 mm	-	-	-	-	-	-	-	X	-	-	-	-
69.0027	Clip mit 2 Bohrungen Ø 3,5 mm	X	X	X	-	-	-	-	X	-	-	-	-
69.0028	Clip mit Dübelsteg 3,5 mm	X	X	X	-	-	-	-	X	-	-	-	-
69.0089	Clip für Alu-Sockel 40 x 9,8 mm	X	X	X	-	-	-	-	X	-	-	-	-
69.0030	Clip mit vormontierten Nägeln	X	X	X	-	-	-	-	X	-	-	-	-
20.8200	Clip mit DKB 30 x 20 mm	X	X	X	-	-	-	-	X	-	-	-	-
69.0079	Halterung f. Alu/KsSt-Sockel 30 x 26 mm	X	X	X	-	-	-	-	X	-	-	-	-
69.0360	Sockeladapter 8,75 mm	X	X	X	-	-	-	-	X	-	-	-	-
60.3780	Sockeladapter 30 mm	X	X	X	-	-	-	-	X	-	-	-	-
29.2088	Sockeladapter 60 mm kürzbar	X	X	X	-	-	-	-	X	-	-	-	-
76.0050	Klammer, Ø 30 mm	-	-	-	-	-	-	X	-	-	-	-	-
76.0060	Halterung mit Dübelsteg 49 x 8,8 mm	-	-	-	-	-	-	X	-	-	-	-	-
77.0050	Klammer, Ø 30 mm	-	-	-	-	-	-	-	X	-	-	-	-
77.0060	Halterung mit Dübelsteg 49 x 8,8 mm	-	-	-	-	-	-	-	X	-	-	-	-
76.0040	Halterungsset schraubbar	-	-	-	-	-	-	X	-	-	-	-	-
76.0030	Halterungsset mit Dübelsteg 3,6 mm	-	-	-	-	-	-	X	-	-	-	-	-
76.0070	Halterungsset mit Dübelsteg 4,5 mm	-	-	-	-	-	-	X	-	-	-	-	-
77.0040	Halterungsset schraubbar	-	-	-	-	-	-	-	X	-	-	-	-
77.0030	Halterungsset mit Dübelsteg 3,6 mm	-	-	-	-	-	-	-	X	-	-	-	-
Rastklammer, 1-teilig													
69.0024	mit Halterung für Alusockel	X	-	-	-	-	-	-	-	-	-	-	-
Seitenklammer, 1-teilig													
69.0005	2 Bohrungen Ø 4,2 mm	X	-	-	-	-	-	-	-	-	-	-	-

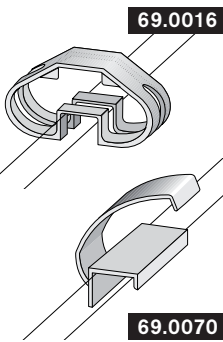
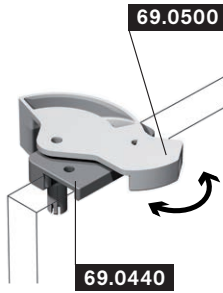
Sockelsysteme, Zubehör

plinth systems, accessories

Art.-Nr. Ausführung
art.-no. type

Sockelsysteme
plinth systems

		69				73	65	76	77	90	78	64	63
		Typ 691	Typ 660	Typ 740	Typ 755	Standard	Standard	Standard	Standard	Standard	Standard	Standard	Standard
Universal-Vorderblendenhalterungen <i>universal front panel fastening</i>													
Exzenter-Klammern													
69.0500	Spannstück Exzenter	X	X	X	X	X	X	X	X	X	X	X	X
69.0420	Auflage Exzenter für 12 mm Blende	X	X	X	X	X	X	X	X	X	X	X	X
69.0430	Auflage Exzenter für 13 mm Blende	X	X	X	X	X	X	X	X	X	X	X	X
69.0440	Auflage Exzenter für 16 mm Blende	X	X	X	X	X	X	X	X	X	X	X	X
69.0450	Auflage Exzenter für 18 mm Blende	X	X	X	X	X	X	X	X	X	X	X	X
69.0460	Auflage Exzenter für 19 mm Blende	X	X	X	X	X	X	X	X	X	X	X	X
Federspangen													
69.0016	für Blendenstärke 13 mm	X	X	X	X	X	X	X	X	X	X	X	X
69.0017	für Blendenstärke 16 mm	X	X	X	X	X	X	X	X	X	X	X	X
69.0070	für Blendenstärke 16 mm	X	X	X	X	X	X	X	X	X	X	X	X
69.0084	für Blendenstärke 18 mm	X	X	X	X	X	X	X	X	X	X	X	X



- Systemunabhängig -
Paßt für alle am Markt
befindlichen Sockelsysteme

Art.-Nr.
art.-no. Bezeichnung
description

Geprüft vom TÜV Rheinland LGA Products GmbH
- DIN 14749:2005-11 + DIN EN 16122:2012-10 -

80.7800

Kippsicherungs-Set für Sockelsystem 69
bestehend aus:

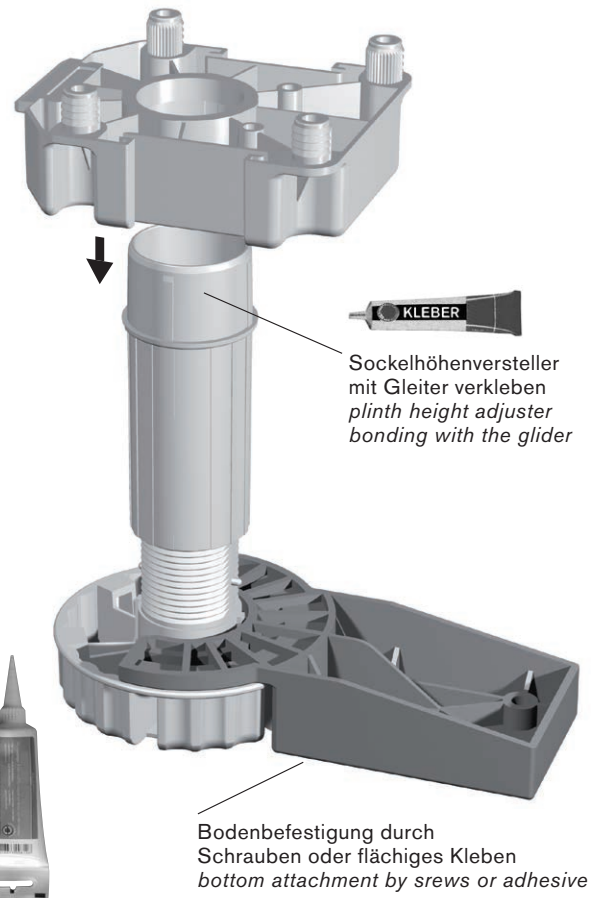
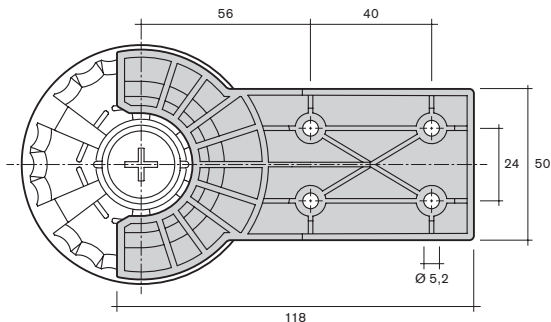
- 4 x Kippsicherung mit Rastfunktion
- 1 x Kleber (Gleiterbefestigung)
- 1 x Montageanleitung

anti-tipping device set for plinth system 69
consisting of:

- 4 x anti-tipping device with latching funktion
- 1 x adhesive (glider attachment)
- 1 x assembly instruction

10.6152

Kleber für Bodenbefestigung
adhesive for bottom attachment



80.8550

Kippsicherungs-Set für Sockelsystem 64
bestehend aus:

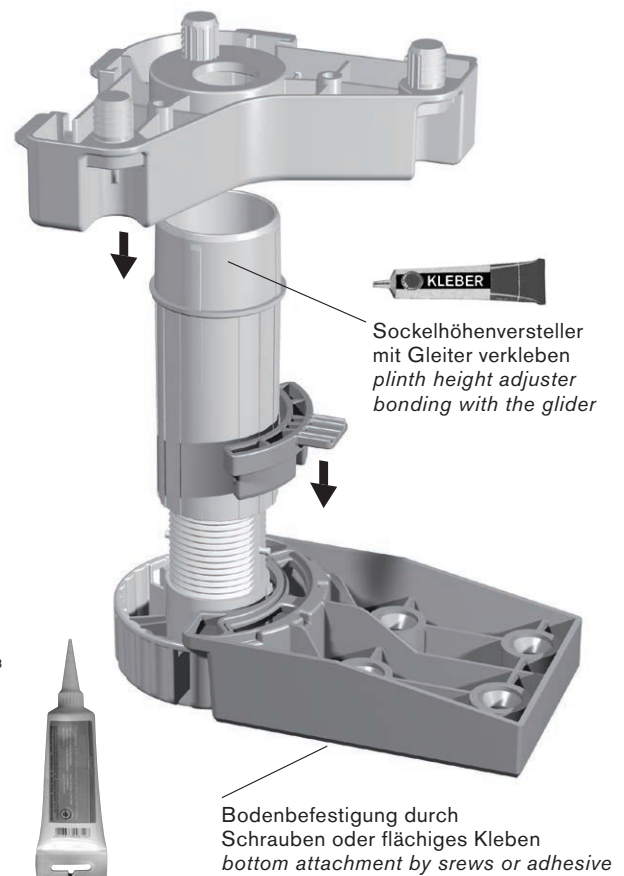
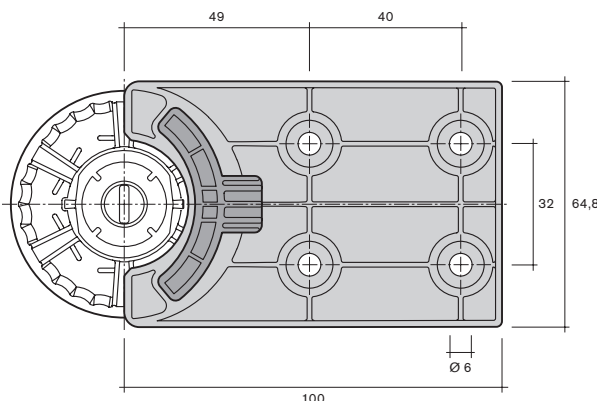
- 4 x Kippsicherung, Bodenplatte + Arretierteil
- 1 x Kleber (Gleiterbefestigung)
- 1 x Montageanleitung

anti-tipping device set for plinth system 64
consisting of:

- 4 x anti-tipping device, base plate + retaining part
- 1 x adhesive (glider attachment)
- 1 x assembly instruction

10.6152

Kleber für Bodenbefestigung
adhesive for bottom attachment



Sockelsysteme, Zubehör plinth systems, accessories

Art.-Nr. Bezeichnung
art.-no. description

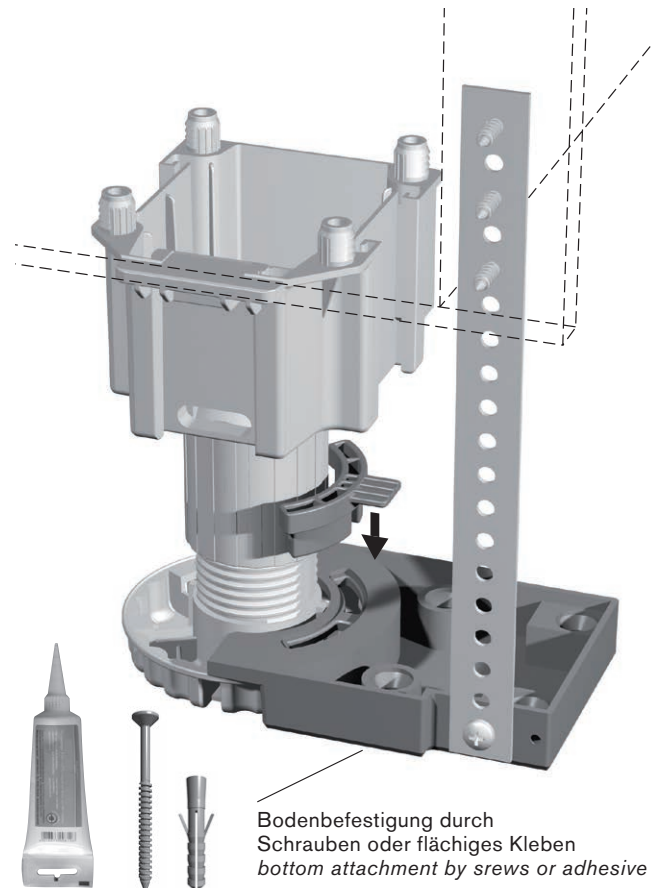
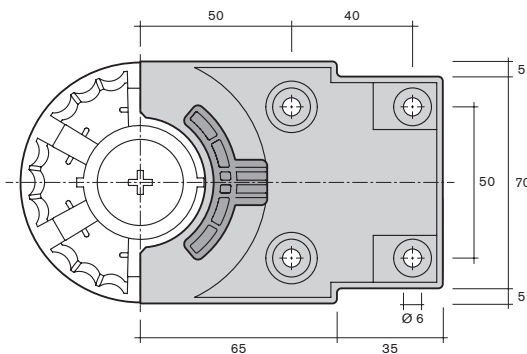
80.7510

**Kippsicherungs-Set für Sockelsystem 73
bestehend aus:**

- 2 x Kippsicherung, Bodenplatte + Arretierteil
- 1 x Kleber (Bodenbefestigung)
- 8 x Seko-Schrauben, 6,0 x 80 mm
- 8 x Dübel, 8,0 x 50 mm
- 2 x Lochband
- 8 x PanHead-Schrauben, 4,5 x 15 mm
- 1 x Montageanleitung

**anti-tipping device set for plinth system 73
consisting of:**

- 2 x anti-tipping device, base plate + retaining part
- 1 x adhesive (bottom attachment)
- 8 x Seko screws, 6.0 x 80 mm
- 8 x dowels, 8.0 x 50 mm
- 2 x perforated belt
- 8 x PanHead screws, 4.5 x 15 mm
- 1 x assembly instruction



69.1210

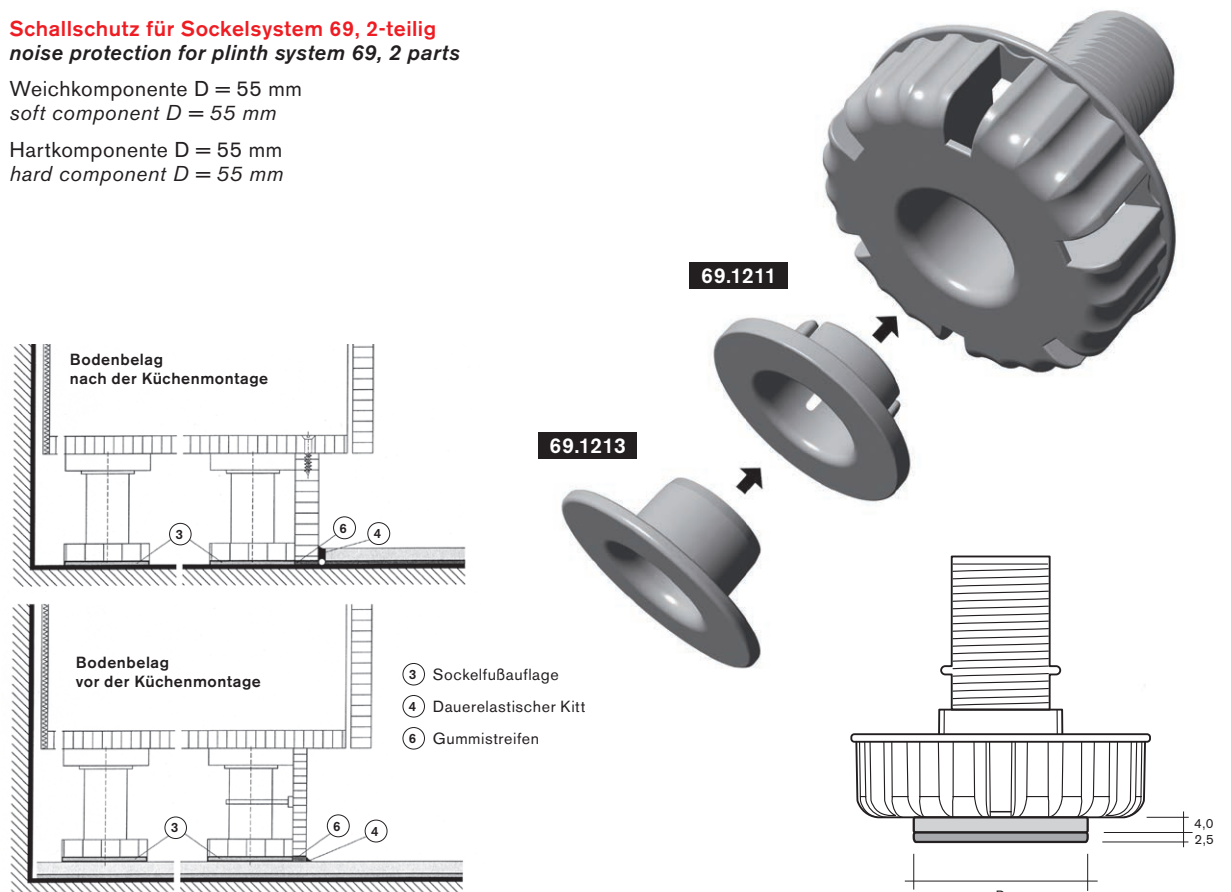
**Schallschutz für Sockelsystem 69, 2-teilig
noise protection for plinth system 69, 2 parts**

69.1211

Weichkomponente D = 55 mm
soft component D = 55 mm

69.1213

Hartkomponente D = 55 mm
hard component D = 55 mm



Sockelsysteme, Zubehör plinth systems, accessories

Art.-Nr. Bezeichnung
art.-no. description

NEU

Transportgleiter Modell 69

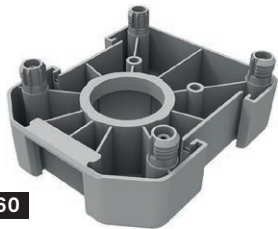
4 Dubel zum Abbrechen
Ø 10,4 mm x 64er Teilung
transport glider model 69
4 dowel to break off
Ø 10,4 mm x spacing 64 mm

69.4660

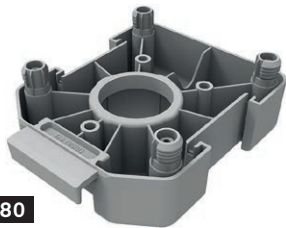
Distanzma Dubel-Mitte Fu 19 mm
distance measure dowel-middle foot 19 mm

69.0680

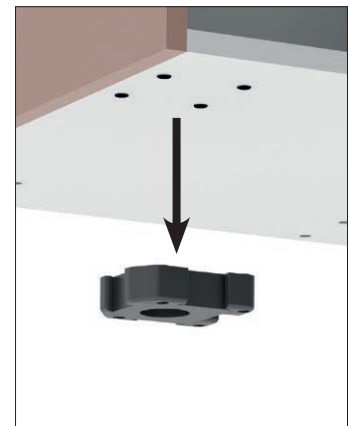
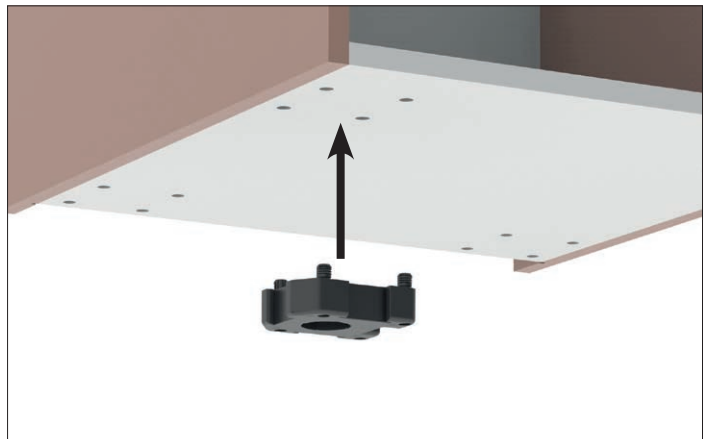
Distanzma Dubel-Mitte Fu 22 mm
distance measure dowel-middle foot 22 mm



69.4660



69.0680

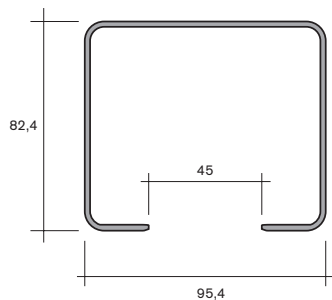
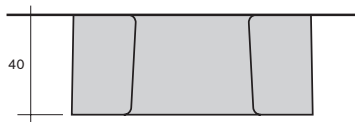


69.7380

NEU

Zierkappe fur Modell 69

95,4 x 82,4 x 40 mm
decorative cap for model 69
95,4 x 82,4 x 40 mm



Sockelsysteme, Zubehör plinth systems, accessories

Art.-Nr. Bezeichnung
art.-no. description



80.9999

Lamellenlüftung, Höhe 100-150 mm für SHV 69

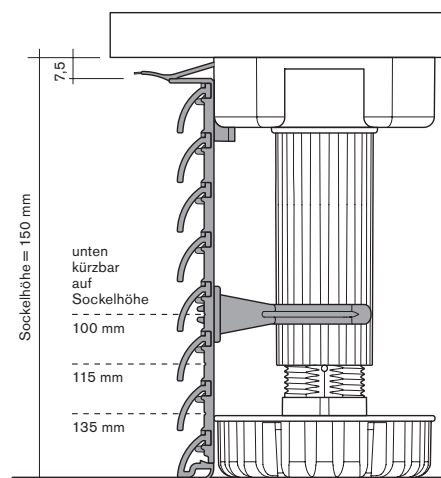
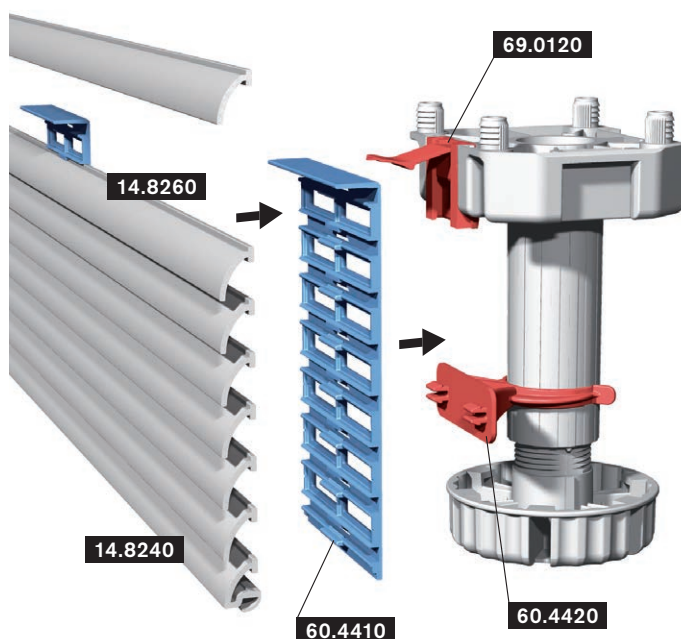
Set für 600er Korpus bestehend aus:

- 7 x 14.8260 Lüftungsprofil
- 1 x 14.8240 Lüftungsprofil mit Weichlippe
- 3 x 60.4410 Halteplatte
- 3 x 69.0120 Sockelblendenclip, 16 mm
- 3 x 60.4420 Rastklammer

multi-disc ventilation, height 100-150 mm for PHA 69 set for cabinet width 600 consisting of:

- 7 x 14.8260 ventilation profile
- 1 x 14.8240 ventilation profile with soft lip
- 3 x 60.4410 holder plate
- 3 x 69.0120 plinth panel clip, 16 mm
- 3 x 60.4420 snap-on bracket

**Andere Breiten auf Anfrage
other widths on request**



Sockelhöhe plinth height	Korpusbreite cabinet width	Luftdurchlass air passage
150 mm	600 mm	320 cm ²
100 mm	600 mm	202 cm ²

Sockelsysteme, Zubehör plinth systems, accessories

Art.-Nr. Bezeichnung
art.-no. description

80.9501

Lamellenlufung, Hoh 200-240 mm

fur SHV 69

Set fur 600er Korpus bestehend aus:

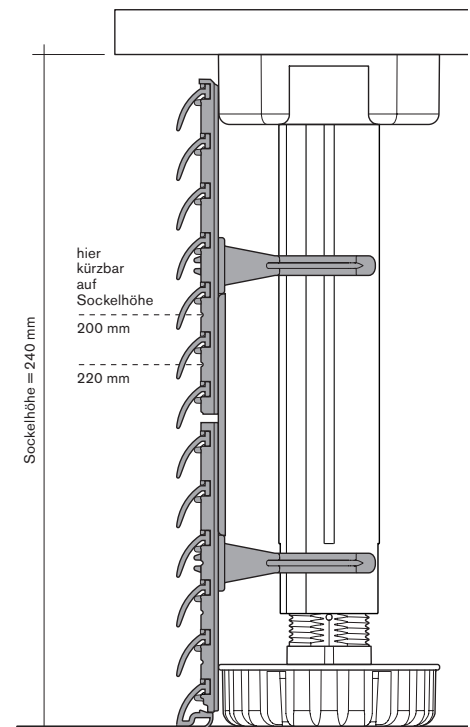
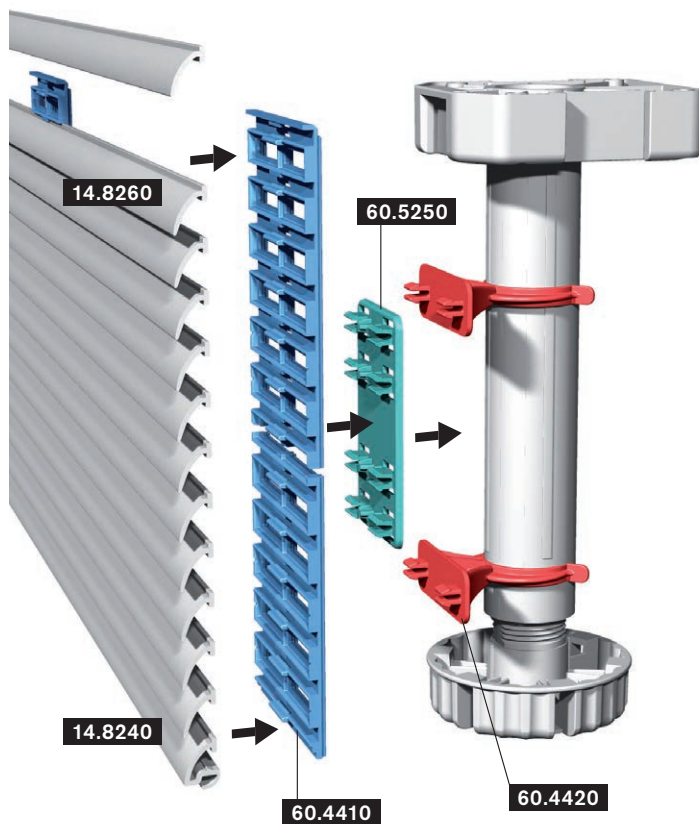
- 12 x 14.8260 Lufungsprofil
- 1 x 14.8240 Lufungsprofil mit Weichlippe
- 6 x 60.4410 Halteplatte
- 3 x 60.5250 Halteplatte
- 6 x 60.4420 Rastklammer

**multi-disc ventilation, height 200-240 mm
for PHA 69**

set for cabinet width 600 consisting of:

- 12 x 14.8260 ventilation profile
- 1 x 14.8240 ventilation profile with soft lip
- 6 x 60.4410 holder plate
- 3 x 60.5250 holder plate
- 6 x 60.4420 snap-on bracket

**Andere Breiten auf Anfrage
other widths on request**



Sockelsysteme, Zubehör

plinth systems, accessories

Art.-Nr.
art.-no. Bezeichnung
description

69.0400 **Sockelblenden-Clip für Modell 69**
für Alu-Sockel
plinth panel clip for model 69
for alu plinth

69.0380 **Vorderblenden-Clip für Modell 69**
für Alu-Sockel
front panel clip for model 69
for alu plinth

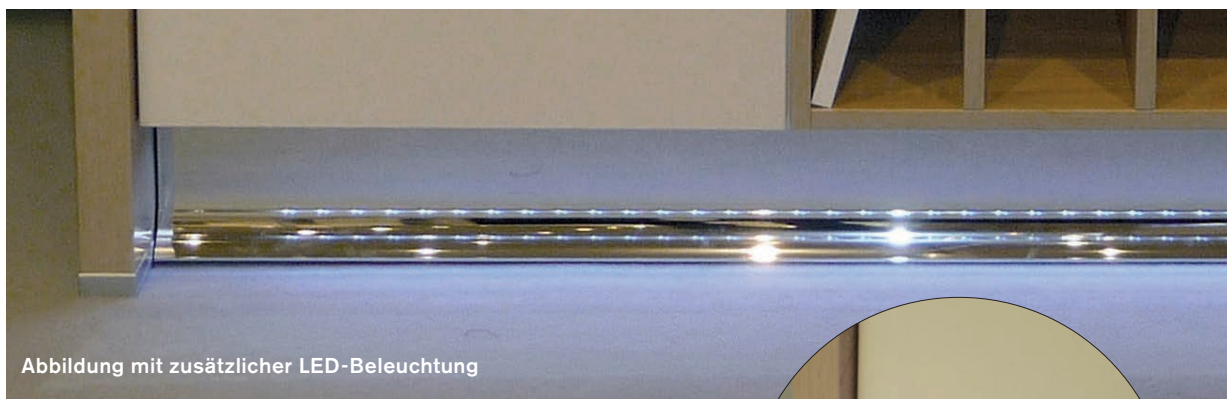
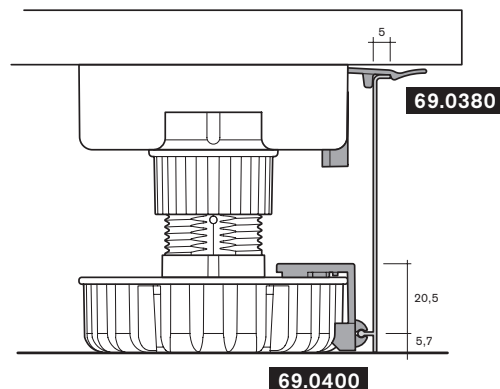
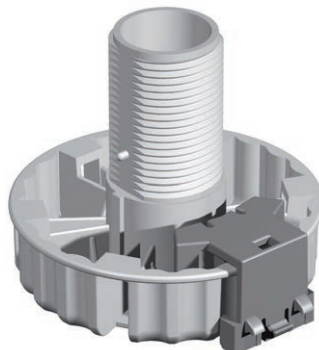
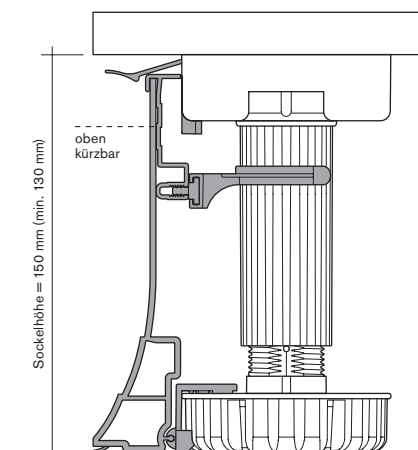
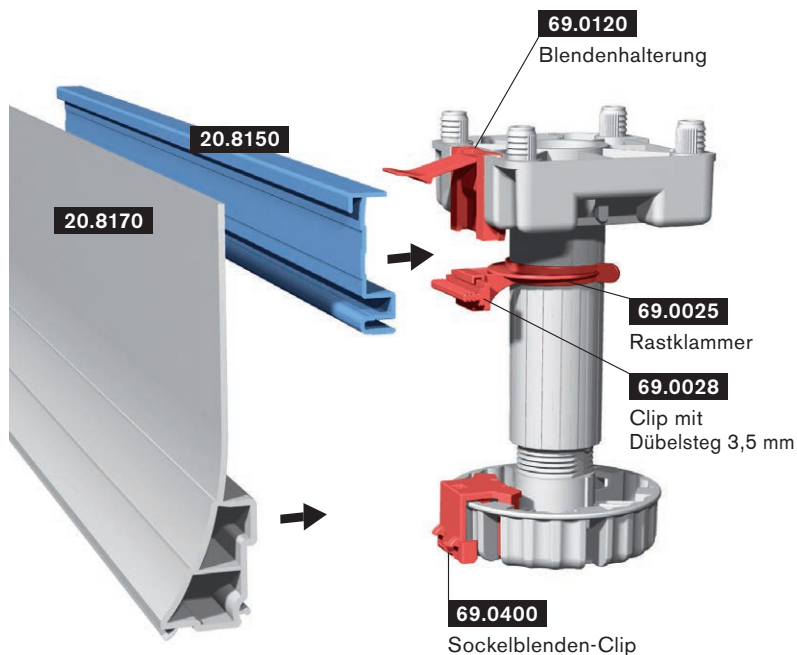


Abbildung mit zusätzlicher LED-Beleuchtung

20.8170 **Sockelblendenprofil**
plinth panel profile

20.8150 **Sockeldistanzprofil**
plinth distance profile



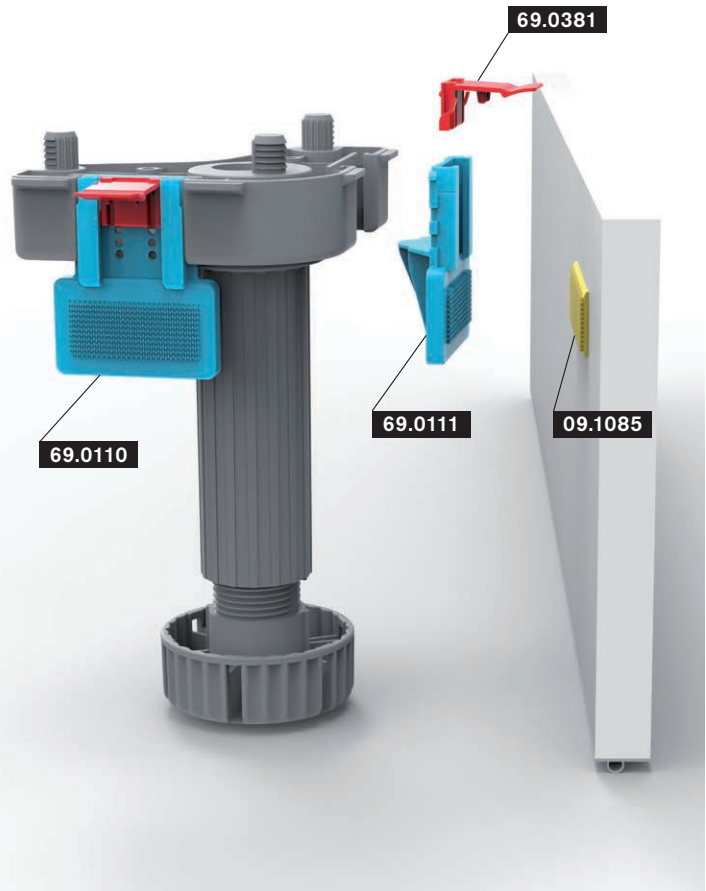
Art.-Nr. Bezeichnung
art.-no. description

69.0110 **Klett-Blendenhalterung fur Modell 64**
velcro panel fastening for model 64

69.0110 **Vorder- und Seitenblendenhalterung**
Set bestehend aus:
69.0111 Klettverbinder
69.0381 Sockelblendenclip

*front and side panel fastening
set consisting of:*
69.0111 velcro fastener
69.0381 plinth panel clip

09.1085 **Flauschband 16 x 60 mm**
loop tape 16 x 60 mm

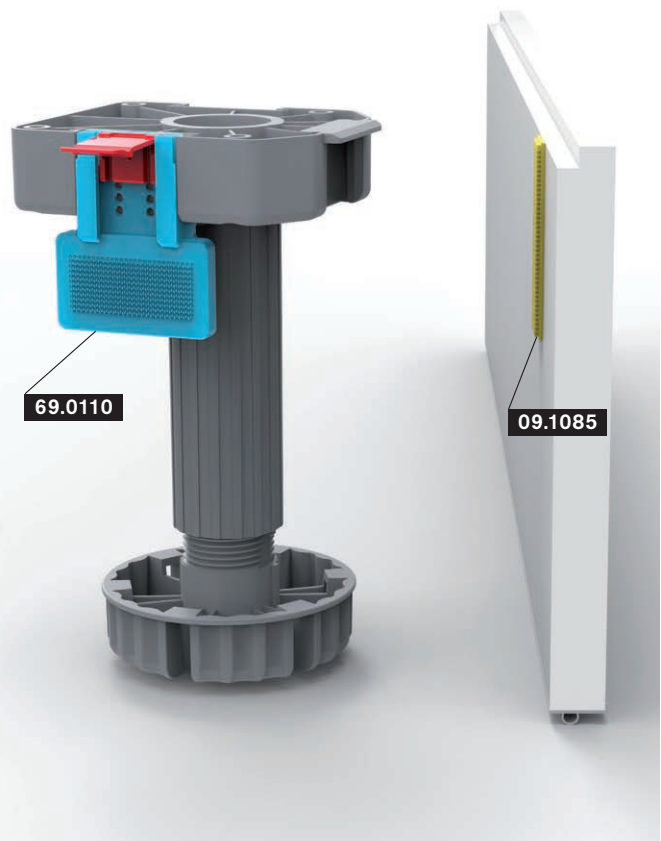


69.0110 **Klett-Blendenhalterung fur Modell 69**
velcro panel fastening for model 69

69.0110 **Vorderblendenhalterung**
Set bestehend aus:
69.0111 Klettverbinder
69.0381 Sockelblendenclip

*front panel fastening
set consisting of:*
69.0111 velcro fastener
69.0381 plinth panel clip

09.1085 **Flauschband 16 x 60 mm**
loop tape 16 x 60 mm



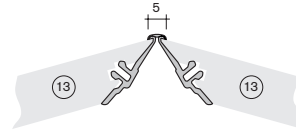
Zubehör für Sockelblenden

accessories for plinth panels

Art.-Nr. Bezeichnung
art.-no. description

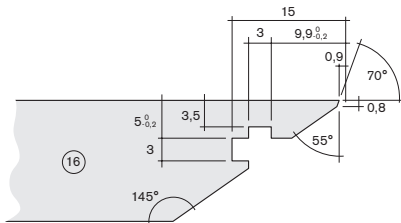
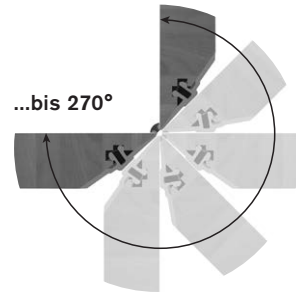
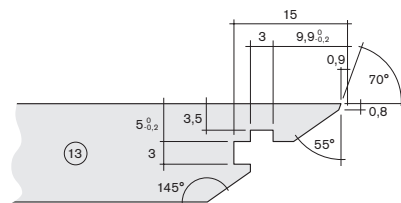
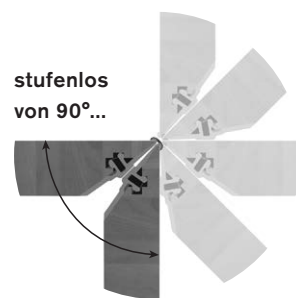
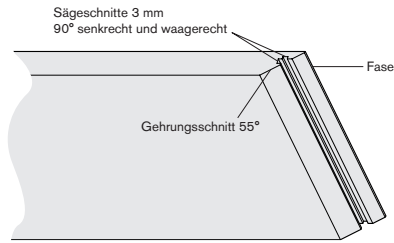
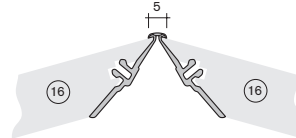
20.9820

Flexible Sockellecke 13 mm
flexible base corner 13 mm
PVC-U/PVC-P



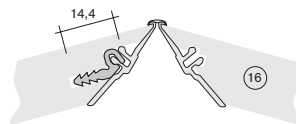
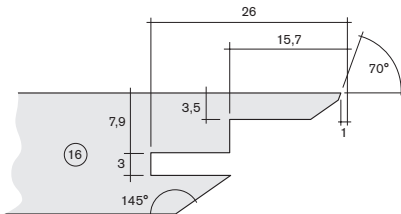
20.9720

Flexible Sockellecke 16 mm
flexible base corner 16 mm
PVC-U/PVC-P



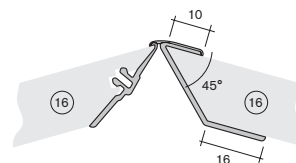
20.9750

Adapterprofil fur flexible Sockellecke
adapter profile for flexible base corner
PVC



20.9840

Reparaturteil flexible Sockellecke 16 mm
repair part flexible base corner 16 mm
PVC-U/PVC-P

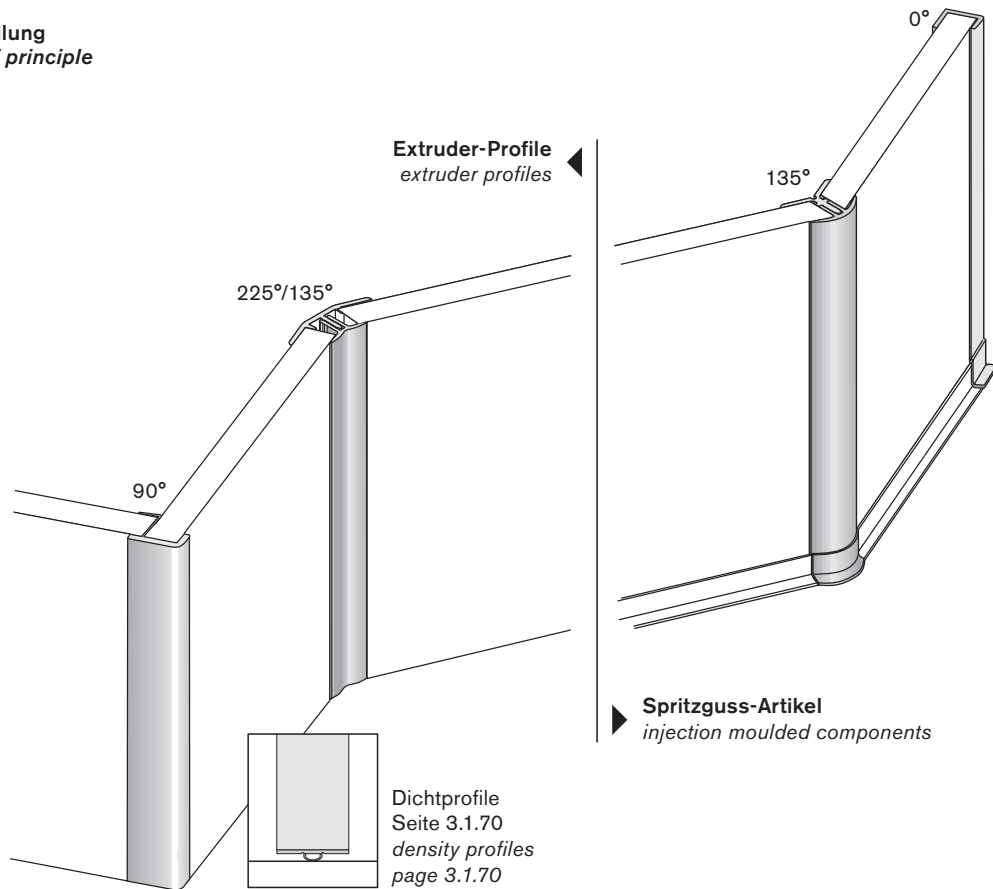


Zubehör für Sockelblenden

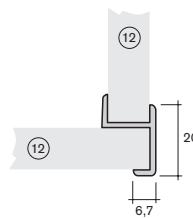
accessories for plinth panels

Art.-Nr.
art.-no. Bezeichnung
description

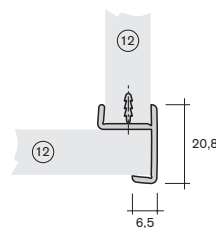
Prinzipdarstellung
description of principle



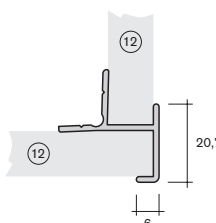
20.8600 **Sockeleckprofil 12 mm 90°**
base corner profile 12 mm 90°
ABS



14.8310 **Sockeleckprofil 12 mm 90° mit Harpune**
base corner profile 12 mm 90° with tongue
ABS



20.9230 **Sockeleckprofil 12 mm 90°**
base corner profile 12 mm 90°
PS



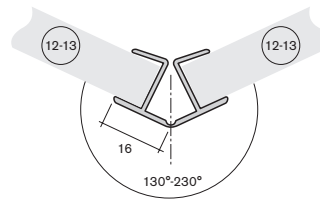
Zubehör für Sockelblenden

accessories for plinth panels

Art.-Nr. Bezeichnung
art.-no. description

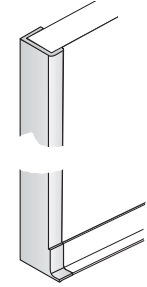
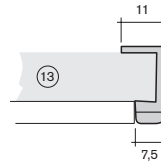
14.9800

Sockeleckprofil 130°-230°, 12-13 mm
base corner profile 130°-230°, 12-13 mm
ABS



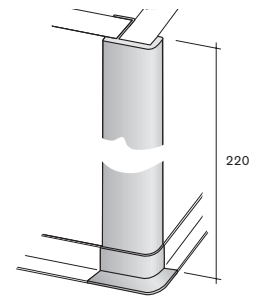
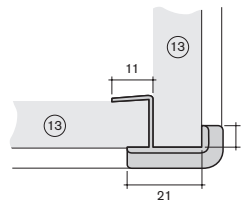
54.1260

Sockelblendenecke 0°, 13 mm
Lange 220 mm, kurzbar
corner of plinth height adjuster 0°, 13 mm
length 220 mm, cuttable
PS



54.1270

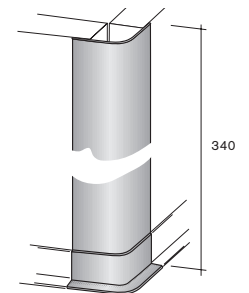
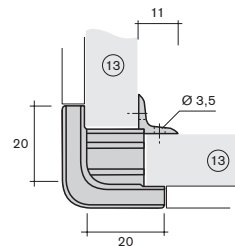
Sockelblendenecke 90°, 13 mm
Lange 220 mm, kurzbar
corner of plinth height adjuster 90°, 13 mm
length 220 mm, cuttable
PS



54.1230

Sockelblendenecke 90°, 13 mm
Lange 357 mm, kurzbar
corner of plinth height adjuster 90°, 13 mm
length 357 mm, cuttable

Oberflache Erodierstruktur
eroded surface

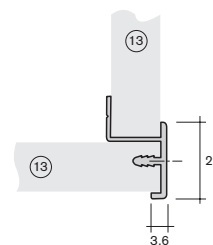


54.1240

Oberflache strukturiert (Holzart)
structured surface (wood kind)

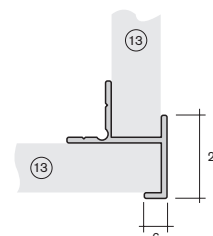
14.9240

Sockeleckprofil 13 mm 90°
base corner profile 13 mm 90°
ABS



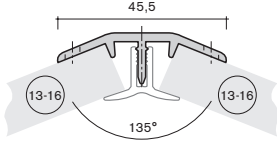
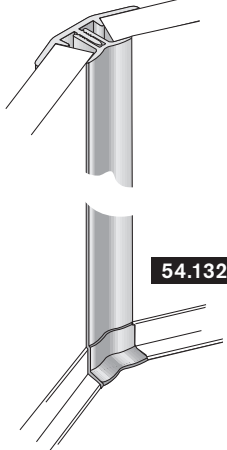
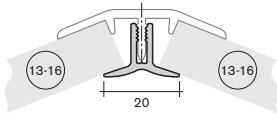
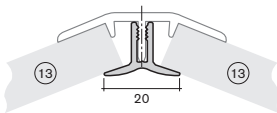
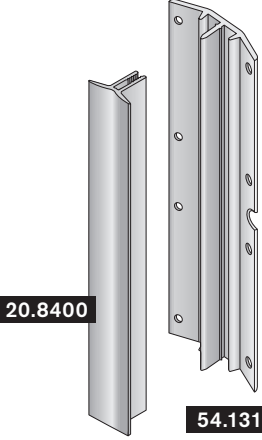
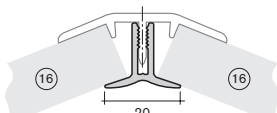
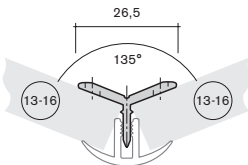
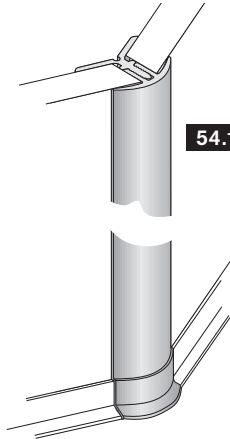
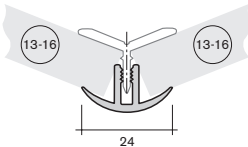
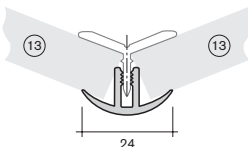
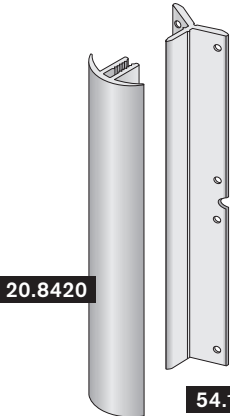
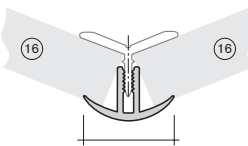
20.8240

Sockeleckprofil 13 mm 90°
base corner profile 13 mm 90°
PS



Zubehör für Sockelblenden

accessories for plinth panels

Art.-Nr. art.-no.	Bezeichnung description		
<p>Sockelblendenecke 135° innen 2-teilig, 13-16 mm <i>internal corner of plinth height adjuster 135°</i> <i>2 parts, 13-16 mm</i> PS</p>			
54.1310	Innenteil mit Rastfunktion Länge 140 mm, schraubbar und kürzbar <i>internal part with latching funktion</i> <i>length 140 mm, screwable and cuttable</i>		
54.1320	Außenteil mit Rastaufnahme Länge 220 mm, kürzbar <i>external part with locking recess</i> <i>length 220 mm, cuttable</i>		
20.8320	Außenprofil mit Rastaufnahme für 13 mm Blende <i>external profile with locking recess</i> <i>for panel 13 mm</i>		
20.8400	Außenprofil mit Rastaufnahme für 16 mm Blende <i>external profile with locking recess</i> <i>for panel 16 mm</i>		
<p>Sockelblendenecke 135° außen 2-teilig, 13-16 mm <i>external corner of plinth height adjuster 135°</i> <i>2 parts, 13-16 mm</i> PS</p>			
54.1290	Innenteil mit Rastfunktion Länge 140 mm, schraubbar und kürzbar <i>internal part with latching funktion</i> <i>length 140 mm, screwable and cuttable</i>		
54.1300	Außenteil mit Rastaufnahme Länge 220 mm, kürzbar <i>external part with locking recess</i> <i>length 220 mm, cuttable</i>		
20.8300	Außenprofil mit Rastaufnahme für 13 mm Blende <i>external profile with locking recess</i> <i>for panel 13 mm</i>		
20.8420	Außenprofil mit Rastaufnahme für 16 mm Blende <i>external profile with locking recess</i> <i>for panel 16 mm</i>		

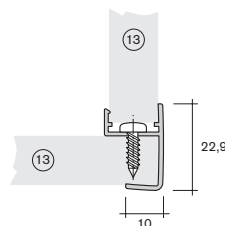
Zubehör für Sockelblenden

accessories for plinth panels

Art.-Nr. Bezeichnung
art.-no. description

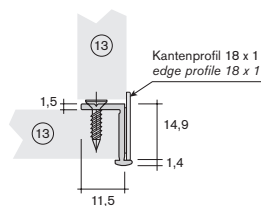
20.6970

Sockeleckprofil 90°, 13 mm
base corner profile 90°, 13 mm
PS



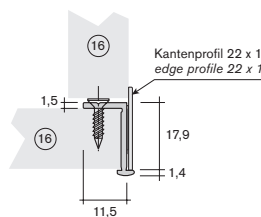
20.6780

Sockeleckprofil 90°, 13 mm
base corner profile 90°, 13 mm
PS



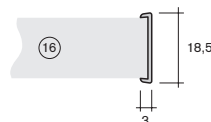
20.6770

Sockeleckprofil 90°, 16 mm
base corner profile 90°, 16 mm
PS



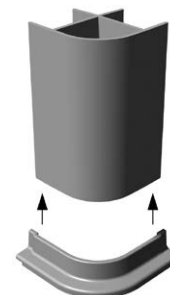
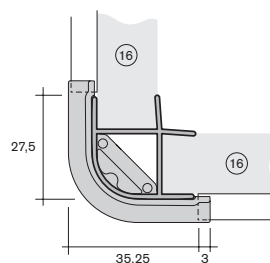
20.9630

Sockeleckprofil 0°, 16 mm
base corner profile 0°, 16 mm
ABS



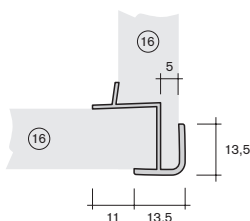
20.7700

Sockeleckprofil 16 mm 90°
base corner profile 16 mm 90°
PVC



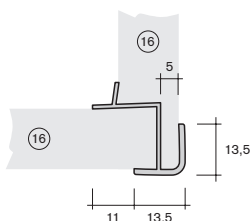
54.1280

Endstück für Sockeleckprofil
end piece for base corner profile
PS



20.8630

Sockeleckprofil 16 mm 90°
base corner profile 16 mm 90°
ABS



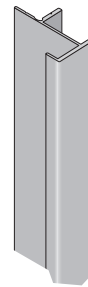
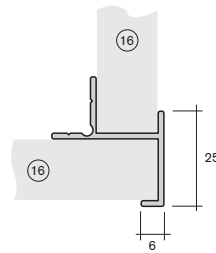
Zubehör für Sockelblenden

accessories for plinth panels

Art.-Nr. Bezeichnung
art.-no. description

20.8380

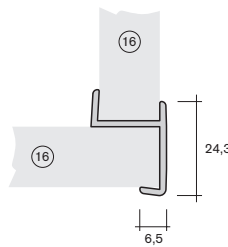
Sockeleckprofil 16 mm 90°
base corner profile 16 mm 90°
PS



20.6110

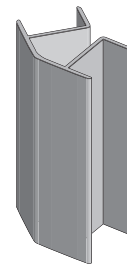
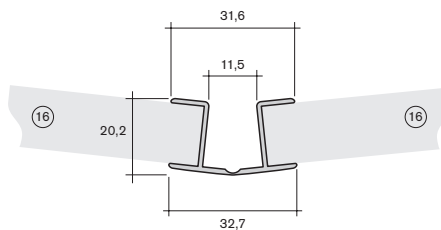
NEU

Sockeleckprofil 16 mm 90°
base corner profile 16 mm 90°
PS/PVC



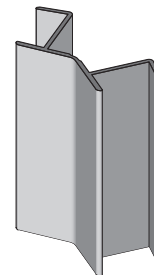
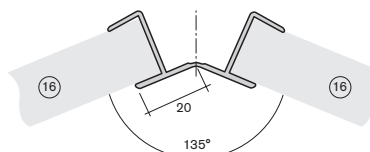
20.7680

Sockeleckprofil 16 mm 120°-150°
base corner profile 16 mm 120°-150°
PVC



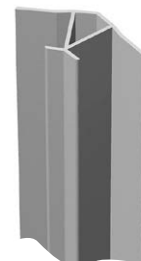
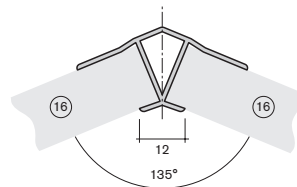
14.9780

Sockeleckprofil 16 mm 130°-230°
base corner profile 16 mm 130°-230°
ABS



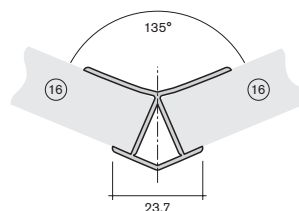
20.9570

Sockeleckprofil 16 mm 135° innen
base corner profile 16 mm 135° inside
ABS



20.9590

Sockeleckprofil 16 mm 135° auen
base corner profile 16 mm 135° outside
ABS



Zubehör für Sockelblenden

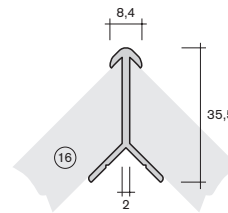
accessories for plinth panels

Art.-Nr. Bezeichnung
art.-no. description

20.6070

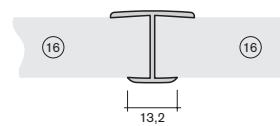
NEU

Sockeleckprofil 16 mm 90° auen
base corner profile 16 mm 90° outside
PS



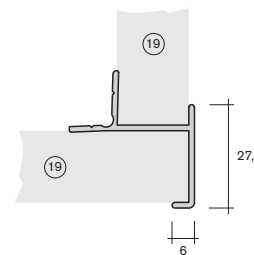
20.9610

Sockeleckprofil 16 mm 180°
base corner profile 16 mm 180°
ABS



20.6150

Sockeleckprofil 19 mm 90°
base corner profile 19 mm 90°
PS



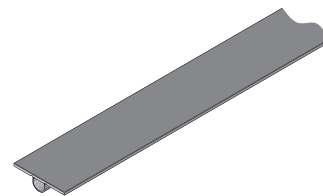
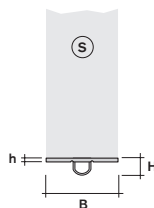
Zubehör für Sockelblenden

accessories for plinth panels

Art.-Nr.
art.-no. Bezeichnung
description

Dichtprofil
density profile

hart/weich
hard/soft



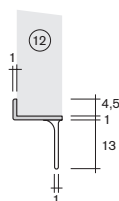
20.7660

	B (mm) B (mm)	H (mm) H (mm)	h (mm) h (mm)	S (mm) S (mm)	Material material
20.6860	11	4,80	0,80	8	PP ①
20.8500	14	4,75	0,75	12	PP ①
20.8180	16	4,50	0,75	13	PVC ①
20.9920	18	2,00	0,80	16	PP ①
20.7660	19	4,50	1,00	16	PVC ①
20.8220	19	4,60	0,80	16	PVC ①
20.8660	19	4,90	0,90	16	PP ①
20.9910	23	4,30	0,80	20	PP ①

① hart/weich
hard/soft

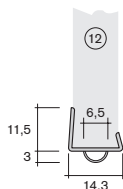
20.6870 **Dichtprofil 13 x 5,5**
mit Lippe
density profile 13 x 5.5
with lip

PVC hart/weich
PVC hard/soft



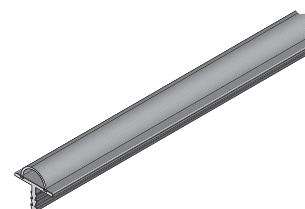
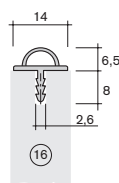
20.6300 **Dichtprofil 14,3 x 11,5 für 12 mm**
density profile 14.3 x 11.5 for 12 mm

PP hart/weich
PP hard/soft



15.8700 **Dichtprofil 14 x 6,5**
density profile 14 x 6.5

PVC hart/weich
PVC hard/soft



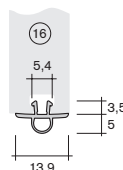
Zubehör für Sockelblenden

accessories for plinth panels

Art.-Nr.
art.-no. Bezeichnung
description

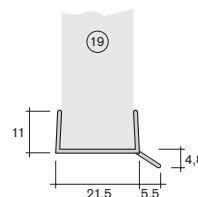
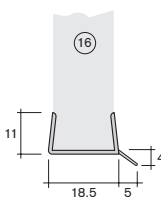
20.9680

Dichtprofil mit Schlauch
density profile with hose
PVC hart/weich
PVC hard/soft



20.8030

Dichtprofil 18,5 x 11 fur 16 mm
density profile 18.5 x 11 for 16 mm
PP hart/weich
PP hard/soft

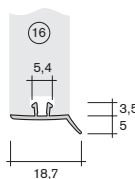


20.8530

Dichtprofil 21,5 x 11 fur 19 mm
density profile 21.5 x 11 for 19 mm
PP hart/weich
PP hard/soft

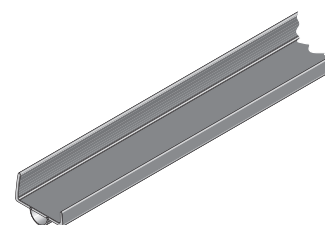
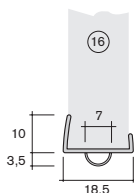
20.9700

Dichtprofil mit Lippe
density profile with lip
PVC hart/weich
PVC hard/soft



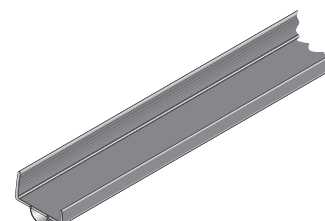
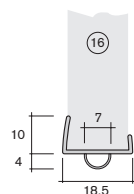
20.8440

Dichtprofil 18,5 x 10 fur 16 mm
density profile 18.5 x 10 for 16 mm
PVC hart/weich
PVC hard/soft



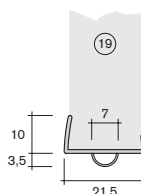
20.8010

Dichtprofil 18,5 x 10 fur 16 mm
density profile 18.5 x 10 for 16 mm
PP hart/weich
PP hard/soft



20.6190

Dichtprofil 21,5 x 10 fur 19 mm
density profile 21.5 x 10 for 19 mm
PVC hart/weich
PVC hard/soft

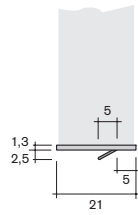


Zubehör für Sockelblenden

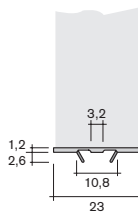
accessories for plinth panels

Art.-Nr. Bezeichnung
art.-no. description

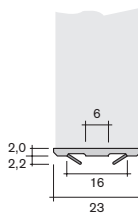
20.6270 **Dichtprofil 21 mm**
density profile 21 mm
ABS hart/weich
ABS hard/soft



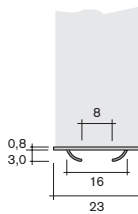
20.6450 **Dichtprofil 23 mm**
density profile 23 mm
PVC hart/weich
PVC hard/soft



20.6260 **Dichtprofil 23 mm**
density profile 23 mm
ABS hart/weich
ABS hard/soft



20.6250 **Dichtprofil 23 mm**
density profile 23 mm
ABS hart/weich
ABS hard/soft



20.6430 **Dichtprofil 23 mm**
density profile 23 mm
ABS hart/TPU weich
ABS hard/TPU soft

